

Gebrauchsanweisung

D2-EC



Hersteller:
DKL CHAIRS GmbH
An der Ziegelei 3
DE-37124 Rosdorf
(+49) 0551-50060
info@dkl.de
www.dkl.de

D2-EC(SA)



Form.-Nr. GDT-D2EC
Rev. 09 / 01.01.2025
Änderungen vorbehalten

Inhaltsverzeichnis

Symbole in der Gebrauchsanweisung	3
Symbole in der Einheit	4
Einleitung	5
Angaben zur elektromagnetischen Verträglichkeit (EMV)	6
Sicherheitshinweise – Allgemein	7
Sicherheitshinw. – Arztgerät, Assistenzelement, Wassereinheit	8
Sicherheitshinweise – Übertragungsinstrumente	8
Technische Daten	9
Anforderungen an die Medien	10
Abmessungen in Millimeter	12
Produktbeschreibung	13
Fußsteuerung	16
Icons – Display	17
Icons – Navigation Touch Display	18
Icons – Setup	19
Patientenstuhl bewegen	20
Behandlungseinheit in Betrieb nehmen	22
Benutzer anlegen	23
Benutzer verwalten	24
Hauptmenü Instrumente	24
Allgemeine Instrumentenfunktionen	25
Turbine starten	27
Turbine (Advanced Air) starten	27
Elektromotor starten	28
Piezo Scaler starten	30
Funktionsspritze Luzzani Minilight	31
Implantmed W&H EM-19LC	32
Arbeitsfeldleuchte LED.light EVA	38
Traytablett	41
Speifontäne	42
Absaugung	43
Absaugungssystem	44
Reinigung und Desinfektion der Saughandstücke	45
Reinigung und Desinfektion der Sauganlage	47
Reinigung und Desinfektion der Oberflächen	49
Reinigung und Desinfektion der Instrumentenablagen	52
Ölrückstände der Turbinenrückluft prüfen	52
Bottle Care System	53
Spülfunktion mit dem Bottle Care System	54
Intensiv Spülen mit dem Bottle Care System	55
Wassertrenneinheit (WTE)	56
Spülfunktion mit der Wassertrenneinheit (WTE)	58
Intensiv Spülen über die Wassertrenneinheit (WTE)	59
DK-DOX 150 in die Wassertrenneinheit einfüllen	60
Medien Instrumente einstellen	61
Wartung und Inspektion	62
Sicherheitstechnische Kontrollen	62
Fehlermeldungen	63
Garantieerklärung + Entsorgung	65
Ergebnisse der elektromagnetischen Tests (EMV)	66
Verwendung externes HF-Chirurgiegerät	67
Zubehör und Ersatzteile von DKL CHAIRS	67

Anlagen

- > Gebrauchsanweisung W&H Dentalwerk Bürmoos GmbH Elektromotor EM-12L
- > Gebrauchsanweisung W&H Dentalwerk Bürmoos GmbH Elektromotor EM-19LC
- > Gebrauchsanweisung W&H Dentalwerk Bürmoos GmbH Piezo Scaler PB 5
- > Gebrauchsanweisung W&H Dentalwerk Bürmoos GmbH Fußsteuerung S-NW
- > Gebrauchsanweisung W&H Dentalwerk Bürmoos GmbH Peristaltikpumpe
- > Gebrauchsanweisung DÜRR Dental Mundspülbeckenventil 3
- > Gebrauchsanweisung DÜRR Dental CAS 1
- > Gebrauchsanweisung DÜRR Dental CS 1
- > Gebrauchsanweisung Funktionsspritze Luzzani Minilight
- > Gebrauchsanweisung FARO EVA

Symbole in der Gebrauchsanweisung



WARNUNG!
(falls Menschen verletzt werden können)



WARNUNG!
(falls eine Sache beschädigt werden kann)



Allgemeine Erläuterungen, ohne Gefahr für Mensch oder Sache



Thermodesinfizierbar



Sterilisierbar bis zur angegebenen Temperatur



Kundendienst anrufen

Symbole an der Einheit



Gebrauchsanweisung oder elektronische Gebrauchsanweisung beachten



EIN / AUS



Nicht mit dem Hausmüll entsorgen



CE-Kennzeichnung mit Kennnummer der benannten Stelle



Fußsteuerung



Anwendungsteil des Typ B



Herstellungsdatum



Modellbezeichnung



Seriennummer



Hersteller



Medizinprodukt



UDI - Produkt Identifikation



Elektrische Spannung



Wechselstrom



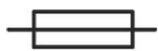
Elektrische Leistungsaufnahme



Stromstärke



Frequenz des Wechselstroms



Elektrische Sicherung

Symbole in der Einheit



Schutzleiteranschluss -
Schutzerde

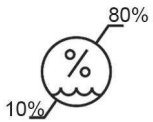


Funktionserde

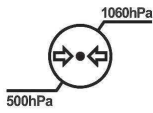
N

Anschlusspunkt für
Neutralleiter

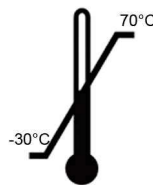
Symbole auf der Verpackung



Luftfeuchte, Begrenzung



Zulässiger atmosphärischer Druck



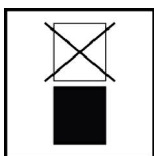
Zulässiger Temperaturbereich



Aufrecht transportieren; oben



Vor Nässe schützen



Nicht stapelbar



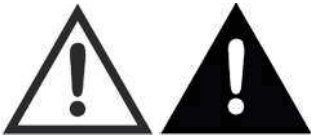
Zerbrechlich

Einleitung



Zu Ihrer Sicherheit und zur Sicherheit Ihrer Patienten

Diese Gebrauchsanweisung soll Ihnen die Handhabung Ihres Produktes erklären. Wir müssen aber auch vor möglichen Gefahrensituationen warnen. Ihre Sicherheit, die Sicherheit Ihres Teams und selbstverständlich die Sicherheit Ihrer Patienten ist uns ein großes Anliegen.



Beachten Sie die Sicherheitshinweise.

Zweckbestimmung

Diese Behandlungseinheit dient zur Diagnose und Therapie von Kindern und Erwachsenen im zahnmedizinischen Bereich.



Bestimmungswidriger Gebrauch kann die Behandlungseinheit beschädigen und dadurch Risiken und Gefahren für Patient, Anwender und Dritte verursachen.

Qualifikation des Anwenders

Die DKL Behandlungseinheit darf nur nach erfolgter Einweisung von medizinisch, fachlich und praktisch geschultem und ausgebildetem Personal angewendet werden. Bei der Entwicklung und Auslegung der Behandlungseinheit sind wir von der Zielgruppe Zahnarzt/-ärztin, Dentalhygieniker/-in, Zahnmedizinische Fachangestellte (Prophylaxe) und Zahnmedizinische Fachassistenten/-innen ausgegangen.



Produktion nach EU-Richtlinie

Das Medizinprodukt entspricht den Vorschriften der Verordnung (EU) 2017/745.



Verantwortlichkeit des Herstellers

Der Hersteller kann sich nur dann für die Auswirkungen auf die Sicherheit, Zuverlässigkeit und Leistung der Behandlungseinheit als verantwortlich betrachten, wenn nachstehende Hinweise eingehalten werden:

- > Die Dentaleinheit muss in Übereinstimmung mit dieser Gebrauchsanweisung verwendet werden.
- > Wenn die Montage, Erweiterungen, Neueinstellungen, Änderungen oder Reparaturen durch DKL oder von DKL autorisierten Dritten geschulte Techniker oder durch Personal von autorisierten Händlern durchgeführt wurde.
- > Die elektrische Installation des Raumes muss den Bestimmungen der Norm IEC 60364-7-710 (»Errichtung von elektrischen Anlagen in medizinisch genutzten Räumen«) bzw. den in ihrem Land geltenden Vorschriften entsprechen.
- > Die jährlich empfohlenen Wartungen durchgeführt werden und bei Instandsetzungen die Anforderungen der EN 62353 erfüllen.
- > „Wiederholungsprüfungen und Prüfungen vor der Inbetriebnahme von medizinischen elektrischen Geräten und Systemen - allgemeine Vorschriften“ im vollen Umfang erfüllt werden.
- > Bei der Benutzung die nationalen gesetzlichen Bestimmungen beachtet werden, insbesondere die geltenden Arbeitsschutzbestimmungen und die geltenden Unfallverhütungsmaßnahmen.



Betriebsumgebung und EMV Warnhinweise

Dieses Medizinprodukt ist weder lebenserhaltend noch patientengekoppelt. Es ist für den Betrieb in Bereichen der häuslichen Gesundheitsfürsorge ebenso geeignet wie in medizinisch genutzten Einrichtungen, außer in Räumen/Bereichen, in denen EM-Störgrößen hoher Intensität auftreten.

Der Kunde und/oder der Anwender hat sicherzustellen, dass das Medizinprodukt in einer derartigen Umgebung bzw. gemäß den Vorgaben der Hersteller aufgestellt und betrieben wird. Dieses Medizinprodukt verwendet HF-Energie nur für geräteinterne Funktionen. Die HF-Aussendungen sind daher sehr gering, und es ist unwahrscheinlich, dass andere in der Nähe befindliche elektronische Geräte gestört werden.

Es sind keine gesonderten Vorkehrungen nötig, um die Basissicherheit und die wesentlichen Leistungsmerkmale dieses Medizinproduktes aufrecht zu halten.



Leistungsmerkmale

Dieses Medizinprodukt hat keine kritischen Funktionen und besitzt deshalb keine wesentlichen Leistungsmerkmale.



HF-Kommunikationsgeräte

Tragbare HF-Kommunikationsgeräte (Funkgeräte), (einschließlich deren Zubehör wie z. B. Antennenkabel und externe Antennen) sollten nicht in einem geringeren Abstand als 30 cm zu jeglichem Teil des Medizinproduktes verwendet werden. Eine Nichtbeachtung kann zu einer Minderung der Leistungsmerkmale des Medizinprodukts führen.

DKL CHAIRS garantiert die Übereinstimmung des Geräts mit den EMV-Richtlinien nur bei Verwendung von Original Zubehör und Ersatzteilen. Die Verwendung von Zubehör und Ersatzteilen, die nicht von DKL CHAIRS freigegeben sind, kann zu einer erhöhten Aussendung von elektromagnetischen Störungen oder zu einer reduzierten Festigkeit gegen elektromagnetische Störungen führen.

Die Verwendung des Medizinprodukts unmittelbar neben oder mit anderen Geräten in gestapelter Form sollte vermieden werden, da dies eine fehlerhafte Betriebsweise zur Folge haben könnte. Wenn eine Verwendung in der beschriebenen Art dennoch notwendig ist, sollten das Medizinprodukt und die anderen Geräte beobachtet werden, um sich davon zu überzeugen, dass sie ordnungsgemäß arbeiten.



Risiken durch elektromagnetische Felder

Die Behandlungseinheit ist für die Anwendung bei Patienten mit Herzschrittmachern geeignet, wenn ein Sicherheitsabstand von mindestens 15 cm zwischen der Einheit und dem Herzschrittmacher eingehalten wird. Die Funktionsfähigkeit anderer aktiver implantierbarer medizinischer Geräte (AIMD) (z. B. ICD) kann durch elektrische, magnetische und elektromagnetische Felder beeinträchtigt werden. Erkundigen Sie sich, ob der Patient andere aktive implantierbare medizinische Geräte (AIMD) hat, bevor Sie die Behandlungseinheit verwenden, und informieren Sie ihn über die Risiken.




Das Medizinprodukt ist nicht für die Verwendung in der Nähe von HF-Chirurgiegeräten vorgesehen.

Zur Verwendung eines externen HF-Chirurgiegeräts die Hinweise auf Seite 67 beachten.

Sicherheitshinweise – Allgemein



- > Die Behandlungseinheit muss vor der Erstinbetriebnahme 24 Stunden bei Raumtemperatur verweilen.
 - > Kontrollieren Sie vor jeder Anwendung die Behandlungseinheit und die Instrumente mit Kabel auf Beschädigung und lose Teile.
- 
- > Nehmen Sie die Behandlungseinheit bei Beschädigung nicht in Betrieb.
 - > Kontrollieren Sie bei jedem Neustart die eingestellten Parameter.
 - > Führen Sie vor jeder Anwendung einen Probelauf durch.
 - > Die Verantwortung für die Anwendung und das rechtzeitige außer Betrieb setzen des Systems liegt beim Anwender.
 - > Sorgen Sie dafür, dass bei einem Geräte- oder Instrumentenausfall die Behandlung sicher zu Ende geführt werden kann.
 - > Verwenden Sie nur Original DKL Sicherungen.
 - > Berühren Sie nie gleichzeitig den Patienten und die elektrischen Anschlüsse an der Behandlungseinheit.
 - > Arztgerät, Assistenzgerät, Traytablett oder die Arbeitsfeldleuchte nicht durch Abstützen belasten.
 - > Beim Bewegen der Behandlungsliege, dem Arztgerät, Assistenzgerät, Traytablett oder der Arbeitsfeldleuchte auf den Patienten und Praxispersonal achten.
 - > Vor dem Verlassen der Praxis die Behandlungseinheit immer ausschalten.



Hygiene und Pflege vor der Anwendung

- > Reinigen und desinfizieren Sie das Gerät sofort vor oder nach jeder Behandlung!
- > Tragen Sie Schutzkleidung.



Beachten Sie Ihre länderspezifischen Richtlinien, Normen und Vorgaben für die Reinigung, Desinfektion und Sterilisation.



Die Behandlungseinheit ist als »gewöhnliches Gerät« (geschlossenes Gerät ohne Schutz gegen das Eindringen von Wasser) eingestuft.



Die Behandlungseinheit ist nicht zur Verwendung in explosionsfähiger Atmosphäre oder in explosionsfähigen Gemischen von Anästhesiemitteln mit Sauerstoff oder Lachgas geeignet.



Die Behandlungseinheit ist nicht zur Verwendung in Sauerstoff angereicherten Räumen geeignet.



Alle im Zusammenhang mit dem Medizinprodukt aufgetretenen schwerwiegenden Vorfälle sind dem Hersteller und der zuständigen Behörde zu melden!

Sicherheitshinweise – Patientenliege



- > Nicht geeignet für Patienten, die durch geistige oder körperliche Einschränkungen nicht in Ruheposition verweilen können.
- > Arme und Beine des Patienten müssen auf dem Stuhlpolster ruhen.
- > Maximal zulässiges Patientengewicht von 150 kg nicht überschreiten.
- > Nicht auf Kopf- oder Fußende der horizontal ausgerichteten Patientenliege setzen.
- > Positionsveränderungen nur unter Aufsicht des Anwenders durchführen.
- > Patienten beim Verfahren der Behandlungsliege beobachten.
- > Achten Sie darauf, dass sich keine Gegenstände unter der Behandlungsliege befinden.

Sicherheitshinweise – Arztgerät, Assistenzelement, Wassereinheit



- > Vor Erstinbetriebnahme und nach Standzeiten (Wochenende, Urlaub usw.) eine Intensivspülung der wasserführenden Systeme durchführen.
- > Vor Arbeitsbeginn alle Instrumentenanschlüsse 2 Minuten spülen.
- > Vor Arbeitsbeginn Mundglasfüllertaste mehrmals betätigen.
- > Nach jeder Behandlung die benutzten Instrumente 20 Sekunden nachspülen.



Verletzungs- oder Infektionsgefahr durch abgelegte Instrumente:
Durch die Anordnung der Instrumente kann es beim Zugriff auf die Tablettablage oder das Display zu Verletzungen oder Infektionen an der Hand und am Unterarm kommen. Deshalb beim Zugriff auf das Ablagetablett oder auf das Display auf die Anordnung der Instrumente achten.



Hochgradig immunsupprimierte Patienten oder Patienten mit spezifischen Lungenerkrankungen sollten nicht mit dem Wasser der Behandlungseinheit in Berührung kommen. Es wird empfohlen, sterile Lösungen zu verwenden.



- > Berühren Sie nie gleichzeitig den USB-Stecker unterhalb des Arztgerätes und den Patienten.
- > Achten Sie darauf, dass Sie keinen Computervirus durch externen Datenaustausch (USB-Stick) auf das Steuergerät übertragen.



- > Das Maximal zulässiges Ablagegewicht von 2 kg auf dem Arztgerät und auf dem Assistenzelement nicht überschreiten.
- > Sollten Sie über ein bewegliches Arztgerät als Cartversion verfügen, vermeiden Sie beim Bewegen des Carts Gegenstände am Boden zu überfahren. Bei starkem Widerstand könnte das Arztgerät kippen.

Sicherheitshinweise – Übertragungsinstrumente



Befolgen Sie die Anweisungen und Sicherheitshinweise in der Gebrauchsanweisung der Übertragungsinstrumente.

- > Verwenden Sie für die Motoren nur Übertragungsinstrumente mit ISO 3964 (DIN 13940) kompatibelem Kupplungssystem und vom Hersteller freigegebene Übertragungsinstrumente.
- > Verwenden Sie für luftbetriebene Instrumente nur Kupplungssysteme nach ISO 9168.
- > Verwenden Sie für die luftbetriebenen Instrumente nur Kupplungssysteme mit Rücksaugstopp von kontaminiertem Kühlwasser.
- > Beachten Sie die Angaben des Herstellers von Übertragungsinstrumenten bezüglich Übersetzungsverhältnis, Maximaldrehzahl und Maximaldrehmoment.
- > Verwenden Sie nur einwandfreie Instrumente und achten Sie bei den Motoren auf die Drehrichtung des rotierenden Instruments. Beachten Sie die Angaben des Herstellers.
- > Stecken Sie das Übertragungsinstrument nur im Stillstand auf.
- > Setzen Sie das Übertragungsinstrument bei Ausfall der Kühlmittelversorgung sofort außer Betrieb.
- > Kontrollieren Sie vor jeder Anwendung das Übertragungsinstrument auf Beschädigung und lose Teile.
- > Betätigen Sie nie den Spannmechanismus des Übertragungsinstruments während der Anwendung oder des Auslaufens.
- > Greifen Sie nie in das laufende oder auslaufende Instrument.
- > Vermeiden Sie Überhitzung der Behandlungsstelle.
- > Prüfen Sie den sicheren Halt.

Technische Daten



Die Motoren der Behandlungseinheit sind für den Aussetzbetrieb gemäß der zahnärztlichen Behandlungsweise ausgelegt.
Antriebsmotoren für Patientenstuhl und Rückenlehne: Einschaltdauer (max. 25 s „ON“ / 400 s „OFF“).

Netzspannung	230V AC
Nennstrom	max. 3 A
Frequenz	50/60 Hz
Sicherung	T 6,3A H 250V primär
Maximale Leistungsaufnahme	625 VA
Gerätekategorie gemäß MDR (EU) 2017/745	Ila
Schutzklasse	Gerät der Schutzklasse I
Anwenderteile	Anwendungsteile des Typ B
Verschmutzungsgrad	2
Überspannungskategorie	II
Netzleitung	3x1,5 mm ²
Steuerleitung zur Saugmaschine	5x1,5 mm ²
Potentialausgleich	1x 4 mm ²
Steuerleitung Relais Sonderfunktion optional	3x1,5 mm ²
Freies Ende elektr. Leitungen über Fußboden	500 mm
Sicherung zur Hausinstallation	Sicherungsautomat: 16 A mittelträge Empfehlung: Sicherungsautomat Typ C
Grad des Schutzes gegen Eindringen von Wasser	Gewöhnliches Gerät (ohne Schutz gegen Eindringen von Wasser). Die Fußsteuerung ist wasserdicht gemäß Schutzklasse IPX8.



Fest angeschlossenes Gerät. Um das Risiko eines elektrischen Schlages zu vermeiden, darf dieses Gerät nur an ein Versorgungsnetz mit Schutzleiter angeschlossen werden.

Gewicht	
D2-EC mit Bodenmontageplatte	max. 285 kg
D2-EC ohne Bodenmontageplatte	max. 250 kg

Transport und Lagerbedingungen	
Umgebungstemperatur	-30 bis +70 °C
Relative Luftfeuchtigkeit	10 bis 80 %
Luftdruck	500 hPa - 1060 hPa

Betriebsumgebung	
Beschaffenheit und Belastbarkeit des Fußbodens	Der Fußboden muss nach Norm DIN 18 202 eben und waagrecht sein. Unebenheit des Fußbodens auf der Gesamtlänge der Stuhlbasis bis zu 2mm sind akzeptabel. Die Mindestbelastbarkeit des Fußbodens muss 0,5 N/cm ² (entspricht ca. 500 kg/m ²) betragen.
Umgebungstemperatur	10 bis 35 °C
Relative Luftfeuchtigkeit	15 bis 80 %
Luftdruck	700 hPa - 1060 hPa
Aufstellungsort	≤ 3000m über dem Meeresspiegel Die Behandlungseinheit ist nicht für den Betrieb in explosionsgefährdeten Bereichen geeignet.

Anforderungen an die Medien

Medien Wasser	
Wasserhärte	1,5 bis 2,14 mmol/l = 8,4-12 dH
ph-Wert	6,5 bis 8,5
Bauseitige Wasserfiltrierung	≤ 100 µm
Wasserzufluss	Rohr 10x1 mm, Eckventil Ausgang 3/8"
Wasseranschluss über Fußboden	mind. 40 mm, max. 60 mm
Wassereingangsdruck	2,0 bis max. 6,0 bar
Wasserqualität	Kaltwasser in Übereinstimmung mit den lokalen und nationalen Trinkwasserbestimmungen.
Minstdurchflussmenge	3 l/min

- Führen Sie die Installation entsprechend den nationalen Installationsforderungen (z. B. EN 1717) durch.
- Zur Reduzierung der Mikroorganismen im Wasserzuleitungsrohr beachten Sie bei der Verlegung dieses Rohres zur Behandlungseinheit folgendes:
 - Vermeiden Sie lange Stichleitungen zur Behandlungseinheit.
 - Wählen Sie die Installation so, dass möglichst weitere wesentliche Verbraucher (z. B. Waschbecken) hinter dem Anschluss der Behandlungseinheit aus der gleichen Leitung gespeist werden.
 - Vermeiden Sie die parallele Verlegung der Zuleitung zu Warmwasserrohren.
- Empfehlung: Installieren Sie für die Wasserversorgung der Behandlungseinheit ein Eckventil mit 2 Ausgängen und 2 Absperrhähnen. Der zweite Ausgang erlaubt die einfache Probenentnahme von Wasser zur mikrobiologischen Untersuchung.

Anschluss an die öffentliche Trinkwasserversorgung

Die Behandlungseinheit mit einer Wassertrenneinheit erfüllt die Anforderungen der EN 1717 (freier Auslauf mit Trennstrecke ≥ 20 mm) und des DVGW. Sie ist eigensicher gemäß Arbeitsblatt W540 und erfüllt somit auch die Anforderungen W270 und KTW.

Ist die Behandlungseinheit mit einer Speifontäne ausgestattet, erfüllt die Speifontänenspülung den freien Einlauf mit einer Trennstrecke ≥ 20 mm.

Ist die Behandlungseinheit mit einem Bottle Care System (Flasche) ausgestattet, so ist die Sprayversorgung der Instrumente von der öffentlichen Trinkwasserversorgung getrennt.



Vor der Installation der Behandlungseinheit sollte die mikrobiologisch einwandfreie Wasserqualität der Hauswasserversorgung sichergestellt und in Form einer Keimzahlbestimmung dokumentiert werden. Probenahme und Keimzahlbestimmung sollten von einem kompetenten Labor durchgeführt werden.

Medien Luft	
Lufteingangsdruck	max. 7 bar
Luftverbrauch	80 NI/min
Bauseitige Luftfiltrierung	≤ 100 Partikel der Größe von 1 - 5 µm bezogen auf einen m ³ Luft
Ölgehalt	≤ 0,5mg/m ³ . Ölfreie Kompressoren. Der Kompressor muss hygienisch einwandfreie Luft ansaugen.
Luftfeuchtigkeit	Drucktaupunkt ≤ -20 °C bei Atmosphärendruck
Druckluftzuführung	Rohr 10x1 mm, Eckventil Ausgang 3/8"
Luftanschluss über Fußboden	mind. 40 mm, max. 60 mm



Luft- und Wasserrohre vor der Installation des Gerätes säubern

Späne und sonstige Fremdstoffe könnten in die Behandlungseinheit gespült bzw. geblasen werden.

Metallspäne können die Funktion pneumatischer Komponenten stören. Filter werden durch Fremdstoffe verstopft.

- Achten Sie bereits bei der Montage darauf, dass keine Späne oder sonstige Fremdstoffe in den Leitungen sind.
- Spülen Sie die Wasserleitungen durch.
- Blasen Sie die Luftleitungen aus.
- Stellen Sie sicher, dass nach dem Ausspülen bzw. Ausblasen keine weiteren Fremdstoffe in die Leitungen gelangen können.

Anforderungen an die Medien

Anforderungen an die Sauganlage	
Unterdruck am Versorgungsanschluss	mind. 0,12 bar, max. 0,18 bar
Mindestsaugleistung am Versorgungsanschluss	≥750NI/min
Saugsystem	Typ 1: Hoher Durchfluss Nasse oder trockene Absaugung
Saughandstücke Durchmesser:	Saughandstück klein: 6 mm Saughandstück groß: 16 mm
Saugleitung	DN40 HT-PP (Polypropylen, Innendurchmesser ca. 36,5 mm)
Wasserabfluss	DN40 HT-PP (Polypropylen, Innendurchmesser ca. 36,5 mm)
Gefälle	mind. 10 mm pro Meter
Abwassermenge	3 l/min

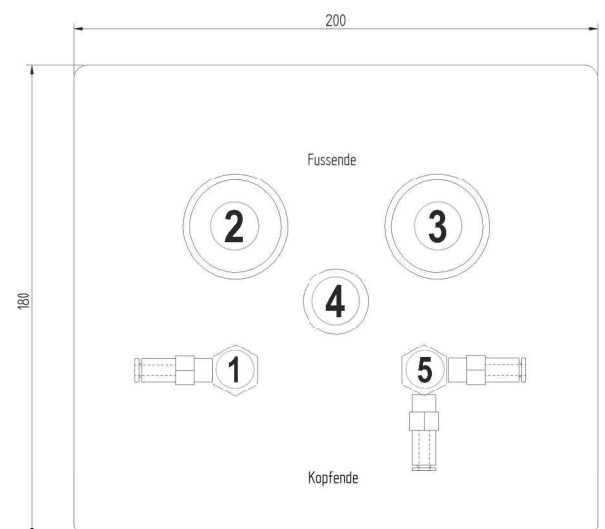
Filter in der Behandlungseinheit		Wartungsintervall	Artikelnummer
Partikelfilter Wassereingang	80 µm	jährlich ersetzen	200095-E2
Partikelfilter Drucklufteingang	50 µm	jährlich ersetzen	200095-E1
Festkörperfilter für das Saugsystem	Maschenweite 1 mm	bei Beschädigungen, spätestens jährlich ersetzen	514100

Typischer Druck im Saugsystem

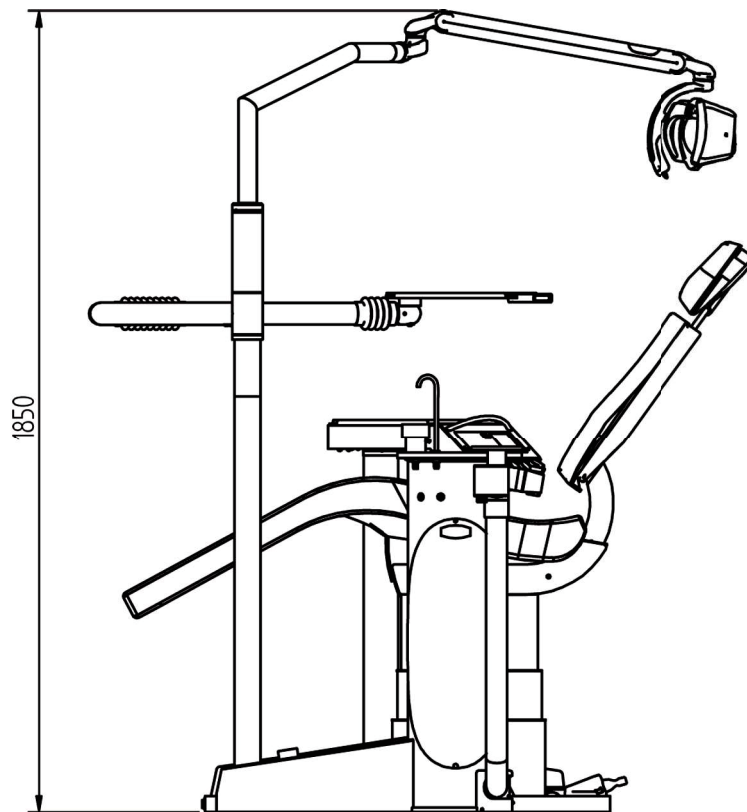
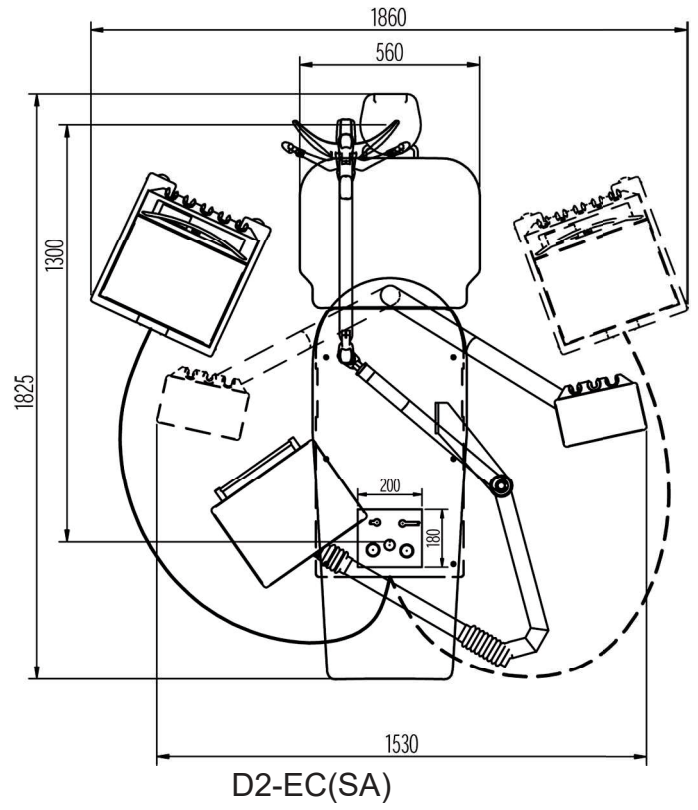
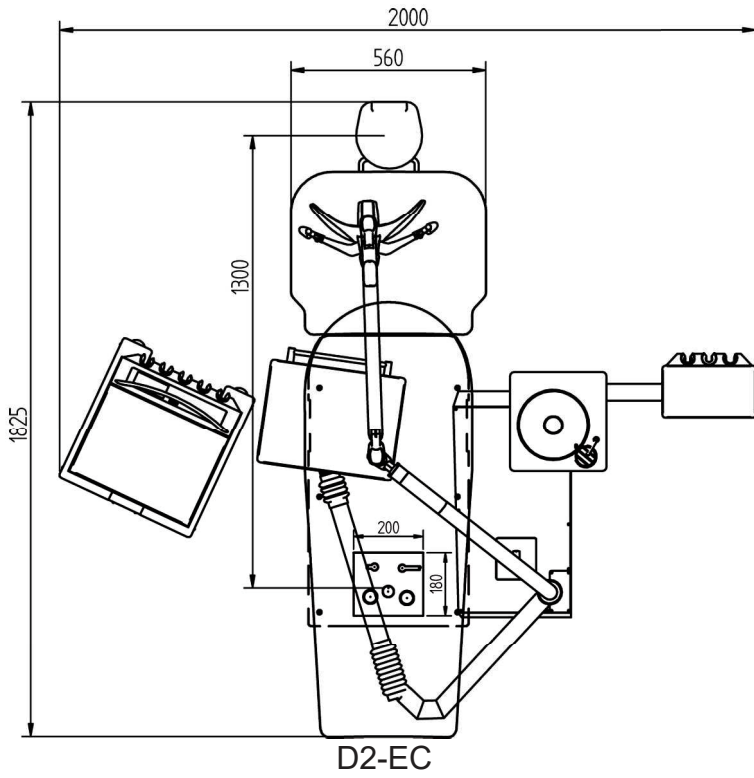
Saugleistung Spraynebelsauger	Unterdruck / mbar
90 NL/min	22,6
150 NL/min	38,2
200 NL/min	60,0
250 NL/min	88,8
300 NL/min	124
316 NL/min	137
Saugleistung Speichelzieher	
50 NL/min	100,0
55 NL/min	120,0
60 NL/min	135,2
67 NL/min	162
80 NL/min	200

Anforderungen an Versorgungsanschlüsse

①	Luft: Rohr mind. 10x1 mm, Eckventil Ausgang 3/8"
②	Wasserabfluss DN40 HT-PP
③	Saugleitung DN40 HT-PP
④	Netzleitung 3x1,5 mm ²
④	Potentialausgleich 1x 4 mm ²
④	Steuerleitung zur Saugmaschine 5x1,5 mm ²
⑤	Wasser: Rohr mind. 10x1 mm, Eckventil Ausgang 3/8" (2 Ausgänge mit 2 Absperrhähnen)



Abmessungen in Millimeter



Behandlungsliege:
Tiefststellung 395 mm
Höchststellung 730 mm

Produktbeschreibung



①	Patientenliege Sitzteil
②	Patientenliege Rücken
③	Patientenliege Zweigelenkkopfstütze
④	Patientenliege Joystick
⑤	Patientenliege Armlehne
⑥	Arztgerät
⑦	Assistenzelement (Absaugung)
⑧	Traytablett
⑨	Speifontäne
⑩	Arbeitsfeldleuchte LED.light EVA
⑪	Fußsteuerung Arztgerät

Produktbeschreibung



Ausstattung ohne Speifontäne. Absaugungssystem nur für Nassabsaugung möglich!

D2-EC(SA)

Das Assistenzelement bei angestelltem Rücken um die Behandlungsliege schwenken.
Das bewegliche Arztgerät auf die Behandlungsseite fahren.



D2-EC(SA) Behandler rechts



D2-EC(SA) Behandler links



Das Assistenzelement lässt sich leichtgängig bewegen. Das Assistenzelement greifen und bewegen. Bei hochgestelltem Rücken lässt sich das Assistenzelement auf die Assistenz- bzw. auf die Behandlerseite positionieren.

Befindet sich das Assistenzelement im Kollisionsbereich der Rückenlehne, lässt sich die Behandlungsliege nicht verfahren.



Produktbeschreibung



①	Ablage
②	Griff
③	Turbinenanschluss
④	Mikromotor
⑤	Mikromotor
⑥	Piezo Scaler
⑦	3-Funktionsspritze
⑧	Display
⑨	Pumpe
⑩	Implantmedmotor
⑪	Stativ
⑫	Großer Sauger
⑬	Kleiner Sauger

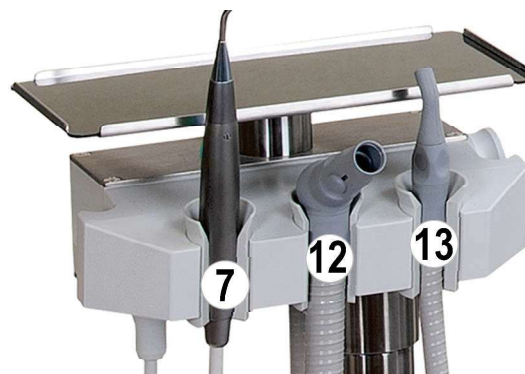


Instrumentenschläuche verbinden:

Die Instrumentenschläuche können über eine Steckverbindung unter dem Arztgerät verbunden oder gelöst werden. Das Arztgerät ist je nach Ausstattung von links wie folgt bestückt: Turbinenanschlüsse, Mikromotor(en), Piezo Scaler und die Funktionsspritze. Die Instrumentenablagen sind auf der Rückseite gekennzeichnet. Die Schläuche nicht über Kreuz verbinden.



Assistenzelement



Instrumentenschläuche verbinden:

Die Instrumentenschläuche können über eine Steckverbindung unter dem Assistenzelement verbunden oder gelöst werden. Das Assistenzelement ist von links wie folgt bestückt: Funktionsspritze, großer Sauger und kleiner Sauger. Die Instrumentenablagen sind auf der Rückseite gekennzeichnet. Die Schläuche nicht über Kreuz verbinden.

Produktbeschreibung



Kennzeichnung	Ablagetyp
GS	Großer Sauger
KS	Kleiner Sauger
T	Turbinenanschluss
M	Mikromotor
S	Funktionspritze
P	Piezo Scaler

Fußsteuerung

Die Fußsteuerung S-NW (wireless) ermöglicht eine handfreie Bedienung der Behandlungsinstrumente.



Verwenden Sie nur hochwertige Einwegbatterien vom Typ AA / Mignon / LR6 / 1,5 V.

Weitere Informationen zum Gebrauch, Sicherheitshinweise, Reinigung und Batteriewechsel finden Sie in der Gebrauchsanweisung W&H Fußsteuerung S-NW, S-N2.



Einen Anwendungsfilm finden Sie auf www.youtube.com/watch?v=DKL_Germany.
Video: DKL CHAIRS L2-D2 SERIE MIT TOUCH DISPLAY
FUNKTIONEN FUSSTEUERUNG



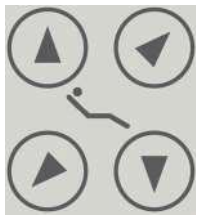
LINK: <https://youtu.be/2vpiQVU1kH4>

①	Startsignal Instrument
①	Stopp/Abbruch Stuhl Programmfahrt
②	Kurzer Druck Kühlmittel
②	Langer Druck Chipblower
③	Programme Instrument schalten
④	Kurzer Druck Links-/Rechtslauf Mikromotor
④	Langer Druck Arbeitsfeldleuchte dimmen
⑤	Bügel zum Positionieren

Icons – Display



Patientenliege Programmfahrt auslösen



Patientenliege Hub und Rücken verfahren



Displaysperre



Klingel oder Türöffner



Becherfüller



Schalenspülung



Anwendungsfilme finden Sie auf www.youtube.com DKL Germany.
Playlist: DKL CHAIRS L2-D2 SERIE ARZTGERÄT MIT DISPLAY

LINK: <https://www.youtube.com/playlist?list=PLBx4baZAs6WgsEfyXhWAsKtw0ybgdE5RT>

Icons – Navigation Touch Display



Benutzer hinzufügen



Zurück



Bestätigen/Speichern



Setup



Zur nächsten Seite



Bearbeiten



Verringern / Erhöhen



Menü Spülen



Implantmed Menü (wenn Bestandteil der Konfiguration)

Icons – Informationen Touch Display



Einstellung ausgewählt



Favorit ausgewählt



Fußsteuerung wireless



rot = Batterie wechseln



Information



Information mit Auswahlmöglichkeit



Fehlermeldung, weiterarbeiten nicht möglich



Fehlermeldung, weiterarbeiten möglich

Icons – Setup



Displaysperre



Benutzer verwalten



System



Setup Fußsteuerung



Setup Displaysperre



Ton ein



Ton aus (außer Warnsignale)



Geräteinfo



Sprache



Setup Service

Patientenstuhl bewegen

Kreuzfußschalter an der Stuhlbasis

Kreuzfußschalter nach unten betätigen

> Patientenstuhl fährt runter.

Kreuzfußschalter nach oben betätigen

> Patientenstuhl fährt hoch.

Kreuzfußschalter nach links betätigen

> Rückenlehne neigt sich nach hinten.

Kreuzfußschalter nach rechts betätigen

> Rückenlehne stellt sich an.

Kreuzfußschalter nach unten zweimalig antippen

> Behandlungsliege fährt in die Ein- und Ausstiegsposition.

Kreuzfußschalter nach oben zweimalig antippen

> Behandlungsliege fährt in die Behandlungsposition p2.

Kreuzfußschalter nach links zweimalig antippen

> Behandlungsliege fährt in die Spülposition und nach erneutem zweimaligen Antippen in die Last Position.

Kreuzfußschalter nach rechts zweimalig antippen

> Behandlungsliege fährt in die Behandlungsposition p1.



Kreuzfußschalter

Programmtasten an der Rückenlehne

“p0“ betätigen

> Behandlungsliege fährt in die Ein- und Ausstiegsposition.

“p1“ betätigen

> Behandlungsliege fährt in die Behandlungsposition p1.

“p2“ betätigen

> Behandlungsliege fährt in die Behandlungsposition p2.

“p3“ betätigen

> Behandlungsliege fährt in die Behandlungsposition p3.

“lp“ kurz betätigen - Patientenstuhl fährt in die Spülposition und nach erneutem Betätigen in die „Last Position“.



Programmtasten

Programmtasten p0 - p3 speichern

Zum Programmieren fahren Sie manuell die gewünschte Programmposition an und drücken anschließend die entsprechende Programmtaste ca. 3 Sekunden, bis ein Signalton erfolgt. Sie haben Ihre individuelle Behandlungsposition erfolgreich abgespeichert.

Programmtaste lp speichern

Durch Drücken der Taste “lp“ fährt der Stuhl in die Spülposition. Durch erneutes Betätigen der Taste “lp“ fährt der Stuhl in die zuvor verlassene Behandlungsposition oder manuell eingestellte Position zurück. Zum Programmieren fahren Sie manuell die gewünschte Spülposition an und drücken Sie anschließend die Taste “lp“ ca.3 Sekunden, bis ein Signalton erfolgt. Sie haben Ihre Spülposition erfolgreich abgespeichert.



Funktions-Stopp-System

Durch kurzes Antippen des Kreuzfußschalters oder einer beliebigen Stuhlverfahrtaste an der Rückenlehne können Sie das automatisch angefahrne Programm sofort stoppen. Außerdem können Sie hierfür auch das Startsignal an der Fußsteuerung für die Instrumente drücken.



Ist ein Instrument gestartet, kann die Behandlungsliege nicht verfahren werden.



Referenzfahrt

Programmtasten “0“ und “lp“ für die Dauer von ca. 3 Sekunden gleichzeitig drücken, bis ein Signalton erfolgt. Der Patientenstuhl fährt die Sitzbank und die Rückenlehne in die untersten und obersten Positionen. Der Verfahrensweg ist wieder hergestellt.

Behandlungseinheit in Betrieb nehmen



Bedienen Sie den Touchscreen nur mit dem Finger. Das Bedienen des Touchscreens mit harten Gegenständen kann die Oberfläche zerkratzen oder beschädigen.



Inbetriebnahme

Vor der Erst-Inbetriebnahme Ihrer Behandlungseinheit muss eine Intensivspülung durchgeführt werden (→ Seite 55 oder Seite 59).

Behandlungseinheit ein-/ausschalten



Die Behandlungseinheit verfügt über einen Netzschalter ① an der Stuhlbasis. Der Netzschalter verbindet die Behandlungseinheit mit dem Stromnetz. Bei längeren Standzeiten sollte die Behandlungseinheit vom Stromnetz getrennt werden.

Die Behandlungseinheit hat eine Gerätesicherung ②. Schalten Sie die Behandlungseinheit am Netzschalter ein. Der Netzschalter leuchtet grün.

Nach dem Einschalten wird das Betriebssystem hochgefahren.



Benutzer anlegen



Setup aktivieren



Benutzer hinzufügen



Benutzername auf der Bildschirmtastatur eingeben (max. 15 Zeichen).



Benutzer speichern



Der neue Benutzer wird im Menü "Benutzer verwalten" angezeigt.

Benutzer aktivieren



Benutzer anwählen



Benutzer bestätigen



Der aktive Benutzer wird unter "Meine Favoriten" angezeigt.



Es können sechs Benutzerprofile angelegt werden.

Benutzer wechseln



"Meine Favoriten" aktivieren.



Benutzer anwählen



Benutzer bestätigen



Der aktive Benutzer wird unter "Meine Favoriten" angezeigt.



Einen Anwendungsfilm finden Sie auf www.youtube.com DKL Germany.
Video: DKL DENTAL L2-D2 SERIE FUNKTION BENUTZERVERWALTUNG

LINK: <https://youtu.be/k4FsDgl3-7U>

Benutzer verwalten



Setup aktivieren



Benutzer verwalten



Benutzer aktivieren



Benutzer kopieren



Benutzer löschen

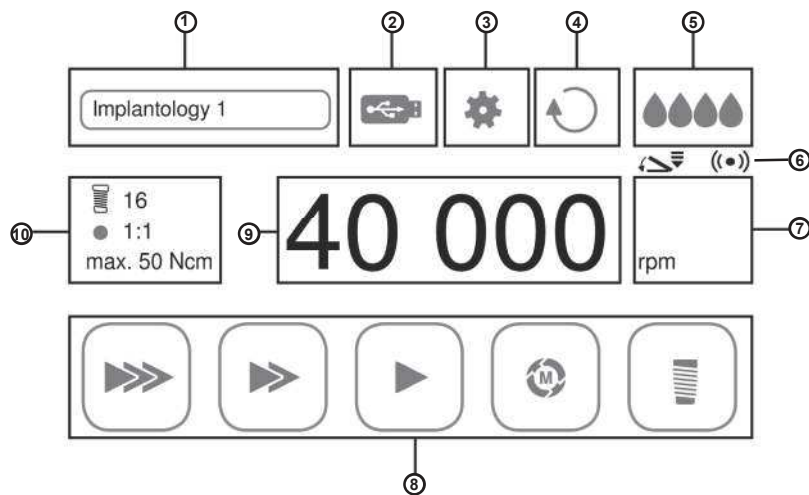


Benutzer umbenennen



Benutzer aktivieren

Hauptmenü Instrumente



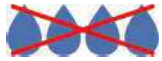
1	Meine Favoriten	6	Fußsteuerung (VARIABLE oder EIN/AUS) wireless
2	Dokumentation (DOKU), wenn Implantmed	7	Arbeitsanzeige Modus
3	Setup	8	Programmanzeige
4	Rechtslauf/Linkslauf	9	Drehzahl (rpm) /Drehmoment (Ncm) / Leistung (1-40)
5	Kühlmittel Wasser (Spray) oder steril (Pumpe)	10	Programm konfigurieren

Allgemeine Instrumentenfunktionen

Kühlmittel einstellen



Spray ein (Wasser)



Spray aus



Nur Luft (Einstellung beim Piezo Scaler nicht möglich).



Auswahl durch Taster ② auf der Fußsteuerung.

Kühlmittel Einstellung ändern



Instrument entnehmen. Am Touch Display die Kühlmittelanzeige ⑤ aktivieren.



Wasser aktivieren.



Pumpe für sterile Flüssigkeit (NaCl) aktivieren.



Pumpe Durchfluss verringern / erhöhen.



Pumpe 100%



Pumpe 75%



Pumpe 50%



Pumpe 25%



Pumpe aus



Instrumente können ohne Kühlmittel betrieben werden. Die Zahnschmelze kann durch Reibungswärme geschädigt werden. Achten Sie darauf, dass die Behandlungsstelle nicht überhitzt wird, wenn Sie das Kühlmittel abgeschaltet haben.

Allgemeine Instrumentenfunktionen

Fußsteuerung einstellen



Instrument entnehmen. Am Touch Display die Fußsteuerungsanzeige (6) aktivieren.



Fußsteuerung EIN/AUS



Fußsteuerung VARIABEL

Anzeige Modus einstellen



Instrument entnehmen. Am Touch Display die Arbeitsanzeige Modus (7) aktivieren.



Anzeige Drehzahl / Intensität Instrument während der Aktivierung in Balkenstruktur.



Anzeige Drehzahl / Intensität Instrument während der Aktivierung in %.



Anzeige Drehzahl / Intensität Instrument während der Aktivierung in Total.

LED Instrument einstellen



Instrument entnehmen



Setup Einstellungen



System



LED an



LED aus



LED Intensität während der Behandlung.



LED Nachleuchtzeit



LED Intensität während der Nachleuchtzeit.

Turbine starten

- > Turbine aus Instrumentenablage entnehmen.
- > Startsignal an der Fußsteuerung ① aktivieren.
- > Turbine in die Instrumentenablage ablegen.
- > Die letzten Kühlmiteleinstellungen sind gespeichert.

Turbine (Advanced Air) starten



Luftantriebssystem für dentale Handstücke und dentale Luftmotore, welche für die generelle dentale Anwendung bestimmt sind. Entfernung kariösen Materials, Kavitäten- und Kronenpräparation, Entfernung von Füllungen, Finieren von Zahn- und Restaurationsoberflächen.

Die volle Funktionsfähigkeit ist nur mit der Primea Advanced Air Turbine von W&H gegeben. Wird eine andere Turbine oder ein anderes Instrument aufgesteckt, arbeitet das Advanced Air im Standard Turbinen Modus.



Roto Quick Kupplung und Turbine aufstecken
(siehe auch Gebrauchsanweisung vom W&H Dentalwerk Bürmoos GmbH Primea Advanced Air).



- > Advanced Air Turbine aus Instrumentenablage entnehmen.
- > Programm konfigurieren am Touch Display ⑩ aktivieren.

Power

Im Modus »Power« wird die eingestellte Drehzahl auch unter steigendem Druck auf das rotierende Instrument konstant gehalten und so die Abtragsleistung erhöht.

Tactile

Der Modus »Tactile« lässt bei steigendem Druck auf das rotierende Instrument eine Reduzierung der Abtragsleistung zu.



Meine Favoriten - Program config



Programme freischalten (bis zu 6 Programme möglich)
> Programconfig aktivieren.



zurück

Drehzahl einstellen



- > Drehzahl am Touch Display ⑨ aktivieren.



Verringern / Erhöhen (Einstellbereich 60.000 bis 320.000 rpm)



- > Startsignal an der Fußsteuerung ① aktivieren.
- > Advanced Air Turbine in die Instrumentenablage ablegen.
- > Die letzten Einstellungen sind gespeichert.

Elektromotor starten



Motor Linkslauf - Beim Startsignal ertönt ein Warnsignal und das Symbol wird blinkend angezeigt. Nach dem Ablegen des Motors in die Instrumentenablage wird der Rechtslauf aktiviert.



Motor Rechtslauf

Motor Endodontie-Funktion



Wurzelkanalfeilen unterliegen einer Materialermüdung. Ermüdete Feilen können während der Behandlung abbrechen. Benutzen Sie die Feilen nur für die vom Hersteller angegebene Lebensdauer.



Falsch gewählte Drehzahlen und Drehmomentwerte gefährden den Patienten. Behandlungsfehler, z. B. das Abbrechen einer Feile, können durch Falscheinstellungen auftreten. Beachten Sie die Angaben der Hersteller zu den Feilensystemen.



Folgende Feilen Protokolle sind dem Motor bereits hinterlegt:

- > Sendoline S5
- > Sendoline NiTi-TEE
- > Komet F360
- > Komet F6 SkyTaper
- > VDW Mtwo
- > Dentsply Pro Taper

> Elektromotor aus Instrumentenablage entnehmen.



Umschalten auf Endo: Im Hauptmenü unter "Meine Favoriten" ① wird das aktive Feilenprotokoll aktiviert und angezeigt.



Anzeige Arbeitsmodus: Endodontie



Favoriten ändern ①

- > "Meine Favoriten" ① antippen.
- > Feilenprogramm auswählen.



Auto forward

Erreicht der Motor den eingestellten Schwellenwert des Drehmomentes, stoppt der Motor und dreht sofort kurz entgegengesetzt. Dieser Vorgang wiederholt sich viermal.



Auto reverse

Erreicht der Motor den eingestellten Schwellenwert des Drehmomentes, stoppt der Motor und dreht sofort kurz entgegengesetzt. Danach stoppt der Motor.

Piezo Scaler starten



Siehe auch Gebrauchsanweisung vom W&H Dentalwerk
Bürmoos GmbH Piezo Scaler Handstück.

> Piezo Scaler aus Instrumentenablage entnehmen.



Anzeige Arbeitsmodus: Scaler



Meine Favoriten - Program config

Antriebseinheit mit einem piezokeramischen Schwingensystem, welches die Scaler Spitze in eine lineare Schwingung versetzt. Die Antriebseinheit wird zur Entfernung von supragingivalem Zahnstein und subgingivalen Konkrementen sowie für endodontische Anwendungen und Präparation von Zahnhartschichten verwendet. Leistung Einstellbereich 1-40.

Programme freischalten (bis zu 6 Programme möglich)

> Program config aktivieren.



Programm P1 aktivieren. Diesen Vorgang für die gewünschte Anzahl der Programme (P1 bis P6) fortsetzen



zurück

Leistung einstellen



> Leistung am Touch Display ⁹ aktivieren.



Verringern / Erhöhen



> Startsignal an der Fußsteuerung ¹ aktivieren.
> Scaler in die Instrumentenablage ablegen.
> Die letzten Einstellungen sind gespeichert.



> Eine Übersicht für die richtige Leistungseinstellung ist der jeweiligen Spitze beigelegt.
> Verwenden Sie nur von W&H freigegebene Spitzen und den zugehörigen Spitzenwechsler oder Gabelschlüssel.
> Überprüfen Sie die Abnutzung der Spitzen mit beiliegender Spitzenkarte.
> Tauschen Sie Spitzen bei sichtbarer Materialabnutzung aus. Die Spitzen dürfen nicht nachgebogen und nachgeschliffen werden.
> Achten Sie darauf, dass sich die ursprüngliche Form der Spitze (z. B. durch Herunterfallen) nicht verändert.



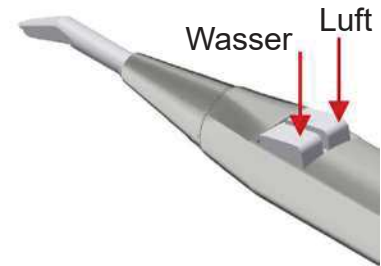
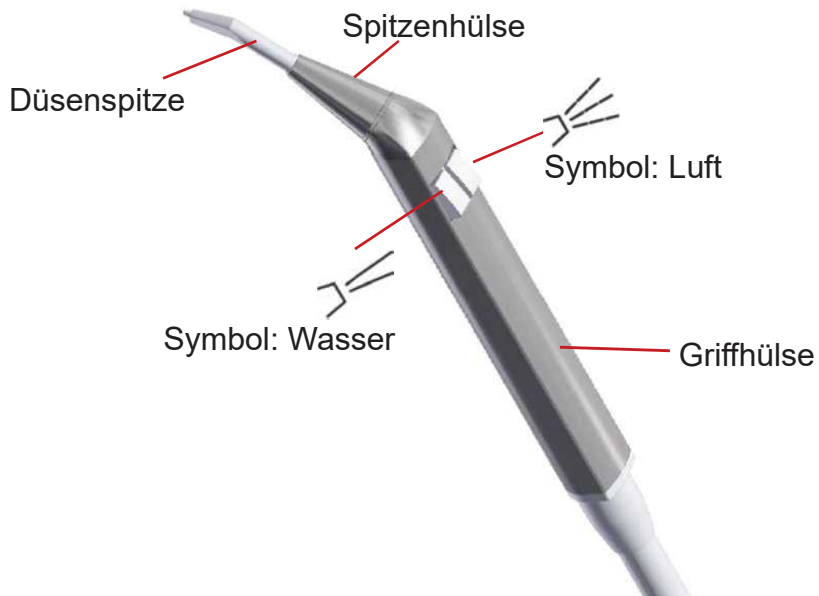
Einen Anwendungsfilm finden Sie auf www.youtube.com/watch?v=DKL_Germany.
Video: DKL CHAIRS L2-D2 SERIE FUNKTIONEN PIEZO SCALER

LINK: <https://youtu.be/4u5462rcH40>

Funktionsspritze Luzzani Minilight



Siehe auch Gebrauchsanweisung von der Firma Luzzani Minilight!



Zur Wasserabgabe den linken Taster mit dem Symbol: Wasser drücken.
Zur Luftabgabe den rechten Taster mit dem Symbol: Luft drücken.
Für das Spray beide Knöpfe gleichzeitig drücken.



Nach jedem Gebrauch an einem Patienten müssen die Griffhülse, Spitzenhülse und die Düsenspitze der Mehrfunktionsspritze gereinigt und sterilisiert werden, damit maximale Sicherheit gewährleistet ist.



Die Spitzenhülse losschrauben.



Die Spitzenhülse abziehen.



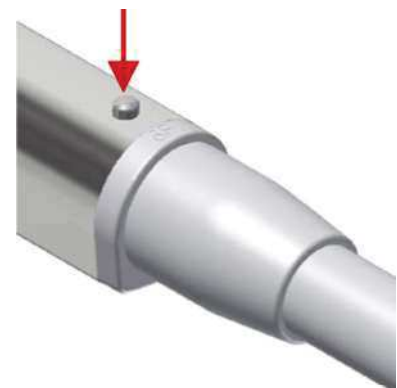
Die Düsenspitze abziehen.



Das Sterilisationsverfahren finden Sie an



der Griffhülse.



Den Arretierstift der Griffhülse drücken.



Die Griffhülse abziehen.



Siehe auch Gebrauchsanweisung vom W&H Dentalwerk Bürmoos GmbH Elektromotor EM-19LC.

Elektromotor mit Kühlmittelversorgung für Übertragungsinstrumente mit ISO 3964 (DIN 13940) kompatibelem Kupplungssystem zur Anwendung in der zahnärztlichen Chirurgie, Implantologie, Mund-, Kiefer- und Gesichtschirurgie (MKG).



Hygiene und Pflege vor der erstmaligen Anwendung
> Sterilisieren Sie den Motor mit Kabel und die Universalablage.
> Reinigen und desinfizieren Sie das Stativ im Thermodesinfektor.



Rotationsenergie
Durch die im Antriebssystem gespeicherte Rotationsenergie kann es beim Abbremsen des Werkzeugs, im Vergleich zum eingestellten Wert, zu einer kurzzeitigen Überschreitung des Drehmoments kommen.



Beachten Sie die Drehzahl- und Drehmomentvorgaben des Herstellers von Halteschrauben für Suprastrukturen. Ein maschinelles Setzen dieser Halteschrauben stellt ein abzuwägendes Gefahrenpotential dar, welches durch obigen Sachverhalt beschrieben wird.



> Stellen Sie immer richtige Betriebsbedingungen und Kühlmittel sicher.
> Stellen Sie immer ausreichende und geeignete Kühlmittel bereit und sorgen Sie für angemessene Absaugung.
> Verwenden Sie nur geeignete Kühlmittel und beachten Sie die medizinischen Angaben und Hinweise der Hersteller.
> Verwenden Sie das W&H Sprayschlauchset oder von W&H freigegebenes Zubehör.

Sprayschlauchset



Im Lieferumfang sind steril verpackte Einwegsprayschläuche enthalten. Bestellnummer 04363600 Set mit 6 Schläuchen.



> Beachten Sie das Ablaufdatum und verwenden Sie nur Einwegsprayschläuche mit unbeschädigter Verpackung.
> Ersetzen Sie die Einwegsprayschläuche sofort nach jeder Behandlung.
> Beachten Sie Ihre lokalen und nationalen Gesetze, Richtlinien, Normen und Vorgaben für die Entsorgung.

Icons Implantmed - Programme



Programm 1 (P1)



Programm 2 (P2)



Programm 3 (P3)



Programm 4 (P4)
Gewindeschneidefunktion



Programm 5 (P5)
Implantatinsertion

Icons Implantmed



Home Button (zurück ins Hauptmenü)



Drehmomentkurve



Zahnschema

1-32 UNS (Universal Numbering System = Amerikanisches Zahnschema)

I-IV FDI (Fédération Dentaire Internationale = Internationales Zahnschema)



Systemprüfung / Probelauf



Neue Position



Neue Dokumentation



Dokumentation beenden

Implantmed W&H EM-19LC in Betrieb nehmen



Stativ einstecken.



Ablage für Motor einhängen und fixieren.



Pumpendeckel öffnen. Griff nach oben ziehen.



Sprayschlauch einlegen und Pumpendeckel schließen. Wir empfehlen für das Einlegen des Sprayschlauchs den Pumpendeckel abzunehmen.



Motorkabel anstecken.



Motor in Ablage legen.

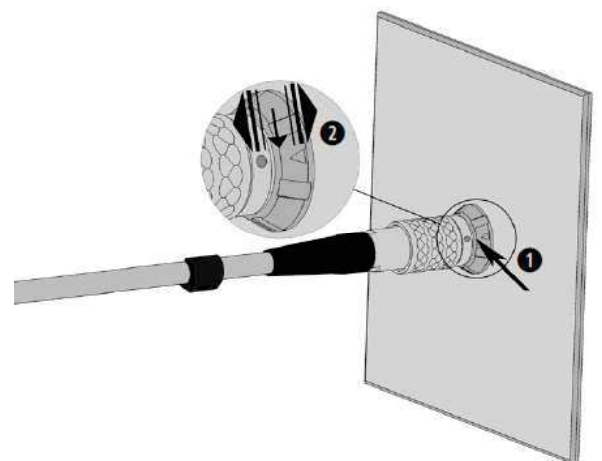


Motorkabel anstecken

1. Achten Sie auf die Positionierung (1+2).
2. Prüfen Sie den sicheren Halt.



Nicht während des Betriebes aufstecken oder abnehmen.



Einstellungen Implantmed



Implantmed Menü öffnen

Meine Favoriten

> Bohrprotokoll auswählen

Bohrprotokollgruppe auswählen

> Bohrprotokoll erstellen/auswählen/ändern

> Bohrprotokoll einstellen: Bearbeiten, Kopieren, Umbenennen, Aktivieren, Löschen, Favorit



Ein aktiviertes Bohrprotokoll kann nicht gelöscht werden



Programm einstellen

> Übersetzung

> Drehzahl



Die Genauigkeit der eingestellten Drehzahl liegt bei einer Drehzahl von 40.000 rpm bei $\pm 10\%$.

> Drehmoment (P4, P5)



Einstellbereich 5 – 80 Ncm nur bei WI-75 und WS-75

Bei Erreichen des eingestellten Drehmoments im Rechts- und Linkslauf schaltet der Motor automatisch ab. Die Genauigkeit des eingestellten Drehmoments liegt mit den W&H Winkelstücken WI-75 und WS-75 bei einem Drehmoment von 20 – 50 Ncm bei $\pm 10\%$. Mit anderen Winkelstücken sind größere Abweichungen möglich.

> Dokumentation (DOKU)



DOKU erscheint erst, wenn Dokumentation gestartet wurde.

Arbeitsanzeige Modus

> Balken

> Prozent








> Absolut

> Werkseinstellung > Mein Favorit > Impantology1




Implantology1	P1	P2	P3	P5 rechts	P5 links
Übersetzung	1:1	WS-75 (20:1)	WS-75 (20:1)	WS-75 (20:1)	WS-75 (20:1)
Drehzahl rpm	35.000	1.200	800	15	15
Einstellbereich rpm	200 – 40.000	10 – 2.000	10 – 2.000	10 – 50	10 – 50
Motordrehrichtung	rechts	rechts	rechts	rechts	links
Pumpe	ein	ein	ein	aus	aus
Drehmoment Ncm	100 %	100 %	100 %	20	50
Einstellbereich Ncm	-	-	-	5 – 80	5 – 80

Einstellungen Implantmed

> Werkseinstellung > Mein Favorit > Impantology2

Implantology2	P1	P2	P3	P4 rechts	P4 links	P5 rechts	P5 links
							
Übersetzung	1:1	WS-75 (20:1)	WS-75 (20:1)	WS-75 (20:1)	WS-75 (20:1)	WS-75 (20:1)	WS-75 (20:1)
Drehzahl rpm	35.000	1.200	800	20	20	15	15
Einstellbereich rpm	200 – 40.000	10 – 2.000	10 – 2.000	10 – 50	10 – 50	10 – 50	10 – 50
Motordrehrichtung	rechts	rechts	rechts	rechts	links	rechts	links
Pumpe	ein	ein	ein	ein	ein	aus	aus
Drehmoment Ncm	100 %	100 %	100 %	20	60	20	50
Einstellbereich Ncm	-	-	-	5 – 80	5 – 80	5 – 80	5 – 80

> Werkseinstellung > Mein Favorit > Oral Surgery

Oral Surgery	P1	P2	P3
			
Übersetzung	1:1	1:1	1:2,7
Drehzahl rpm	35.000	10.000	108.000
Einstellbereich rpm	200 – 40.000	200 – 40.000	540-108.000
Motordrehrichtung	rechts	rechts	rechts
Pumpe	ein	ein	ein
Drehmoment Ncm	100 %	100 %	100 %

Gewindeschneidefunktion (Spanbrechfunktion)



Bei Betätigung des Pedals an der Fußsteuerung wird der Gewindeschneider bis zum eingestellten Drehmoment eingedreht. Bei Erreichen des eingestellten Drehmoments wechselt das Gerät automatisch in den Linkslauf. Beim Loslassen und erneuter Betätigung des Pedals wechselt das Gerät wieder in den Rechtslauf.



Ist die Gewindeschneidefunktion im Linkslauf, kann das Steuergerät auch mit dem maximalen Drehmoment starten.

Dokumentation (DOKU) Implantmed



Die Dokumentation von Bohrprotokollen, Drehmomentkurven und ISQ-Werten ist nur im Programm 4 oder 5 möglich.

Die Dokumentation muss für jedes Programm aktiviert oder deaktiviert werden.

Zum Speichern der Dokumentation muss ein USB-Stick angesteckt sein.

Entfernen Sie nie den USB-Stick während der Motor läuft.



Dokumentation aufzeichnen

> USB-Stick anstecken



Icon erscheint

> ID eingeben

> Datum eingeben

> Zahnquadrant auswählen

> Zahn auswählen

> Auswahl bestätigen



Die Dokumentation beginnt beim Motorstart.

Weitere Dokumentation



> Neue Position hinzufügen

> Neue Doku starten

> Doku beenden



Nach Motorstillstand erscheint eine Grafik, die automatisch auf den USB-Stick gespeichert wird.

Dokumentation verarbeiten

Auf dem USB-Stick wird eine Textdatei (csv) und ein PDF gespeichert.

Die Textdatei kann für eine Weiterverarbeitung in Microsoft® Excel* geöffnet werden.

Das PDF kann im Adobe® Reader®** geöffnet werden.

* Microsoft® Excel® ist eine eingetragene Marke der Microsoft® Corporation in den Vereinigten Staaten von Amerika und/oder anderen Ländern.

** Adobe® Reader® ist eine eingetragene Marke von Adobe Systems Incorporated in den Vereinigten Staaten von Amerika und/oder anderen Ländern.



Der USB-Ausgang befindet sich unterhalb des Arztgerätes.

Arbeitsfeldleuchte LED.light EVA



Zur bestimmungsgemäßen Verwendung beachten Sie die Gebrauchsanweisung der Firma FARO: Gebrauchsanweisung EVA



Einen Anwendungsfilm finden Sie auf www.youtube.com/watch?v=DKL_CHAIRS_L2-D2_SERIE_FUNKTIONEN_ARBEITSFELDLEUCHE_EVA_LED.LIGHT
Video: DKL CHAIRS L2-D2 SERIE FUNKTIONEN ARBEITSFELDLEUCHE EVA LED.LIGHT

LINK: <https://youtu.be/pAttlgeiBt4>



Beim Schwenken und Bewegen der Arbeitsfeldleuchte unbedingt darauf achten, dass sich im Schwenkbereich des Armsystems keine Gegenstände oder Personen befinden. Ansonsten kann es zu Sach- oder Personenschäden kommen.

Die Arbeitsfeldleuchte darf nur an den Griffen angefasst und bewegt werden!



Ein-/Ausschalten am Joystick:
Nach rechts oder links drücken.

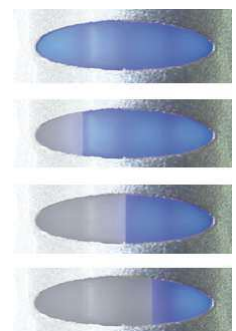


Erhöhen der Lichtstärke am Joystick:
Joystick nach links drücken und gedrückt halten, bis die gewünschte Lichtstärke erreicht wurde.

Verringern der Lichtstärke am Joystick:
Joystick nach rechts drücken und gedrückt halten, bis die gewünschte Lichtstärke erreicht wurde.



Anzeige Lichtstärke



Veränderung Lichtstärke

Dimmen der Lichtstärke über die Fußsteuerung:
Zusätzlich kann die Arbeitsfeldleuchte über die Fußsteuerung gedimmt werden. Durch Dauerbetätigung der Taste ④ an der Fußsteuerung kann die Leuchte auf die gewünschte Leuchtkraft eingestellt werden.



Arbeitsfeldleuchte LED.light EVA

Änderung der Farbtemperatur über den Schalter:

Bei jeder Ausführung eines Doppelklicks auf den Schalter ändert sich die Farbtemperatur in Kelvin (Tk) des Lichts. Das Verfahren wiederholen, bis die gewünschte Farbtemperatur an der Anzeige ansteht. 2 Pieptöne teilen dem Benutzer mit, dass die Tk geändert wird.



Anzeige Gelb
4000 Kelvin



Anzeige Weiß
5000 Kelvin



Anzeige Blau
5700 Kelvin



Einstellung Compose



Compose am Joystick aktivieren:
Joystick nach vorne oder hinten drücken.



Compose am Schalter aktivieren:
Ein Klick.



Akustisches Signal
und die Anzeige
wechselt auf orange.

Spiegel

Vorne auf der Schutzkappe befindet sich eine Abdeckung, die durch Magnete fixiert ist und durch leichten Druck auf die obere Kante aufklappt und entnommen werden kann.

Beim Umdrehen der Abdeckung kommt ein Spiegel auf der Rückseite zum Vorschein. Die Abdeckung kann mit der Spiegelseite nach vorne wieder eingesetzt werden.



Reinigung und Desinfektion der Arbeitsfeldleuchte LED.light EVA

Die Schutzkappe für die Reinigung nach vorne abziehen. Dazu die Arretierungsleiste hinter der Spiegelabdeckung mit dem beiliegenden Werkzeug heraushebeln. Beachten Sie die Vorgehensweise im Anwendungsvideo.



Reinigung und Pflege

Die Reinigung der Reflektoren muss mit Watte und Ethylalkohol durchgeführt werden. Keine Reinigungsmittel verwenden, die Tenside oder wasserabstoßende Substanzen enthalten (Fleckenbildung).



Reinigung, Desinfektion und Sterilisation der Griffe

Zum Entfernen der Griffe die Griffsicherung an den Griffen drehen und die Griffe abziehen. Zur Montage der Griffe stecken Sie diese bis zum Anschlag wieder auf und verriegeln Sie die Griffsicherung.



Reinigung und Desinfektion der Griffe

Bevor die Handgriffe sterilisiert werden, müssen sie gereinigt und desinfiziert werden.



Die Handgriffe dürfen nicht heiß desinfiziert werden.



Sterilisation der Griffe

Die Handgriffe sind entsprechend EN 868-5 zu verpacken. Die Handgriffe können bis zu zweihundert Mal (200) bzw. bis zum Verlust ihrer mechanischen Leistungsfähigkeit mit Standardzyklen bei 121/134°C sterilisiert werden.



Zyklus EN 13060	Temperatur	Druck	Verweildauer mindestens
B	121°C	207 kPa	15 min
B	134°C	308 kPa	3 min



Warnung vor den Gefahren von Abnutzung, Korrosion und dem Herunterfallen hängender Lasten.

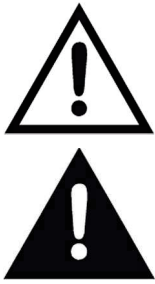
Für sämtliche Metall- oder Kunststoffteile ist der Einsatz folgender Substanzen streng verboten: Scheuermittel, korrodierende Substanzen, Säuren und Stoffe, die Chlor oder Chloridionen, Phosphor oder Phosphorionen enthalten oder Reinigungsmittel auf Basis von Trichlorethen, Benzin, Terpentinersatz, Chlor oder ähnlichem.

Zur Säuberung der Kunststoffteile keine Reinigungs-/Desinfektionsmittel verwenden, die folgende Substanzen enthalten:

Wässrige Ammoniaklösung, Natronlauge, Wasserstoffperoxid, Ammoniumchlorid, Dichlormethan, Methanol und Säuren und korrodierende Substanzen jeglicher Art.

Es ist verboten, chemische Substanzen direkt auf die Arbeitsfeldleuchte zu sprühen.

Traytablett



Das Tray sollte für Ihre Standardbestückung richtig eingestellt sein und somit in seiner gewünschten Position stehen bleiben. Die maximale Belastung des Traytablets beträgt 2 kg. Nicht auf dem Tray abstützen.

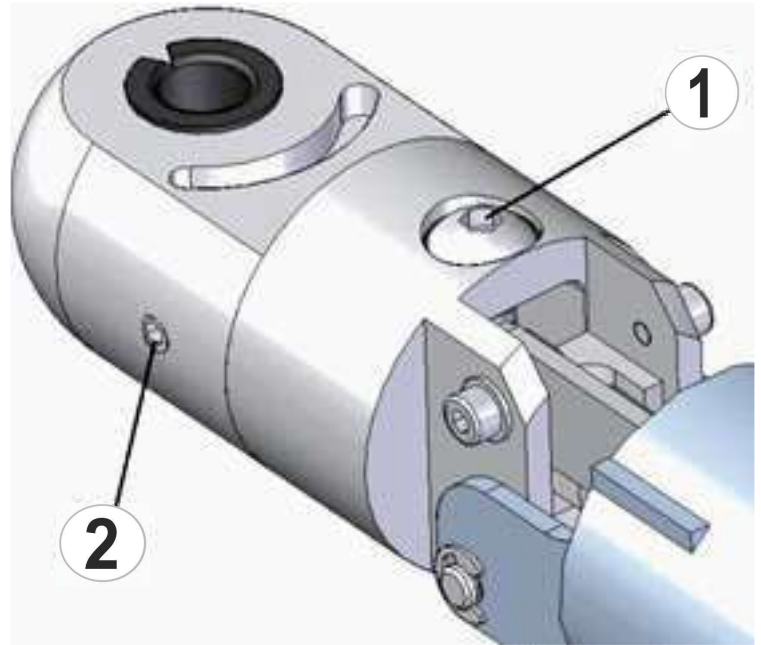
Den Faltenbalg zurückziehen bis die Einstellschraube (1) sichtbar ist. Legen Sie Ihre Standardbestückung auf das Traytablett (max. 2 kg). Bringen Sie das Traytablett am Arm in eine waagerechte Stellung.

Die Einstellschraube (1) so einstellen, dass der Arm in der waagerechten Position verbleibt (leichte Tendenz nach oben).

Drehen der Einstellschraube in " + " Richtung = hohes Gewicht.

Drehen der Einstellschraube in " - " Richtung = geringes Gewicht.

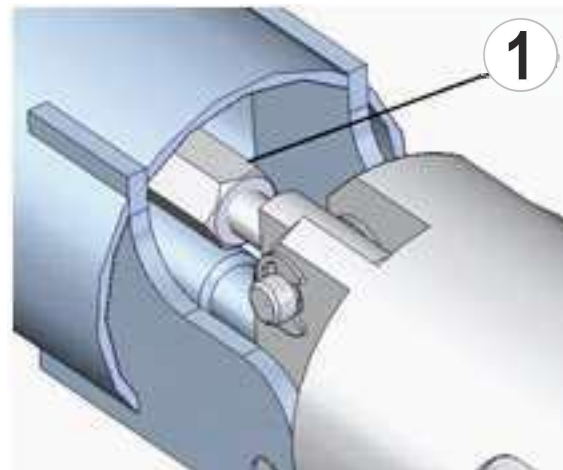
Die 3 Madenschrauben (2) mit Sicherungslack (blau) sichern.



Mit der Einstellschraube lässt sich das Tray in seine radial-waagerechte Position ausrichten. Den Faltenbalg zurückziehen, bis die Einstellschraube (1) sichtbar ist.

Bringen Sie das Traytablett in waagerechte Stellung.

Einstellschraube (1) für die Neigung mit Schraubensicherungslack (blau) sichern.



Einen Anwendungsfilm finden Sie auf www.youtube.com/playlist?list=PLu0l5fm1pIy3j0400U23Mj44j2gK1v1 DKL Germany.
Video: DKL CHAIRS L2-D2 SERIE EINSTELLUNGEN TRAYTABLETT

LINK: <https://youtu.be/ZFlu9lwc0MY>

Speifontäne



①	Betriebszustand bei eingebauter Wassertrenneinheit
②	Schalenspülung
③	Becherfüller



Die Schalenspülung ist vom Werk auf 7 Sekunden Laufzeit eingestellt. Der Becherfüller ist vom Werk auf 3 Sekunden eingestellt.



Schalenspülung am Display oder an der Speifontäne starten.



Becherfüller am Display oder an der Speifontäne starten.

Schalenspülung Zeit verändern



Taste Schalenspülung am Display oder an der Speifontäne gedrückt halten. Nach 2 Sekunden ertönt ein kurzes Signal. Taste weiter gedrückt halten, bis die gewünschte Spülzeit erreicht ist. Die erfolgreiche Speicherung wird mit einem erneuten Signalton bestätigt. Maximale Spülzeit 25 Sekunden.

Becherfüller Zeit verändern



Taste Becherfüller am Display oder an der Speifontäne gedrückt halten. Nach 2 Sekunden ertönt ein kurzes Signal. Taste weiter gedrückt halten, bis die gewünschte Füllhöhe im Becher erreicht ist. Die erfolgreiche Speicherung wird mit einem erneuten Signalton bestätigt. Maximale Befüllung 10 Sekunden.



Nach dem Einschalten der Behandlungseinheit startet die Schalenspülung automatisch mit der abgespeicherten Zeit und spült die Speischaale.



Einen Anwendungsfilm finden Sie auf www.youtube.com/playlist?list=PLuand574_bU.
Video: DKL CHAIRS L2-D2 SERIE FUNKTIONEN SPEIFONTÄNE BECHERFÜLLUNG
SCHALENSPÜLUNG

LINK: https://youtu.be/Nuand574_bU

Sieb reinigen

Das Sieb im Speibecken 1x täglich unter laufendem Wasser reinigen.



Zur Verringerung von Infektionsgefahren sind während der Wartungsarbeiten flüssigkeitsdichte Handschuhe zu tragen.



Niemals ohne Filter arbeiten, sonst besteht die Gefahr, dass sich Teile in der Absaugung absetzen und dadurch die Funktion beeinträchtigen.



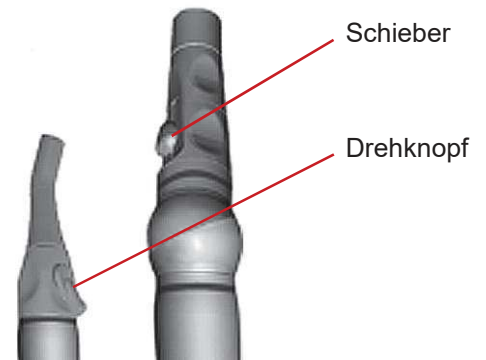
Absaugung



Refluxeffekt

Beim Festsaugen der Absaugkanüle an der Mundschleimhaut oder Zunge kann es zu einem Rücksaugeffekt kommen. Um eine Kreuzinfektion zwischen den Patienten zu vermeiden, empfehlen wir den Einsatz von Absaugkanülen mit Nebenlufteinlässen. Hierbei wird über seitliche Aussparungen ein definierter Bypass-Luftstrom in das Saughandstück geführt. Selbst beim Festsaugen und damit Verblocken der Kanüle wird dadurch ein ausreichender Luftstrom vom Patienten zur Absauganlage (und nicht umgekehrt!) aufrechterhalten.

Entnehmen Sie den Saugschlauch aus der Schlauchablage. Durch Öffnen des Schiebers oder des Drehknopfes steht die Saugleistung an.



Saugfilter reinigen



Zur Verringerung von Infektionsgefahren sind während der Wartungsarbeiten flüssigkeitsdichte Handschuhe zu tragen.



Deckel der Filterschublade am Assistenzelement öffnen und den Einwegfilter täglich reinigen und bei Beschädigung wechseln. Der Filter ist als Einwegfilter konzipiert und nicht thermodesinfizierbar.



Niemals ohne Filter arbeiten, sonst besteht die Gefahr, dass sich Teile in der Schlauchablage absetzen und dadurch die Funktion beeinträchtigen.

Absaugungssystem



Zur bestimmungsgemäßen Verwendung beachten Sie die Gebrauchsanweisung der Firma DÜRR Dental:

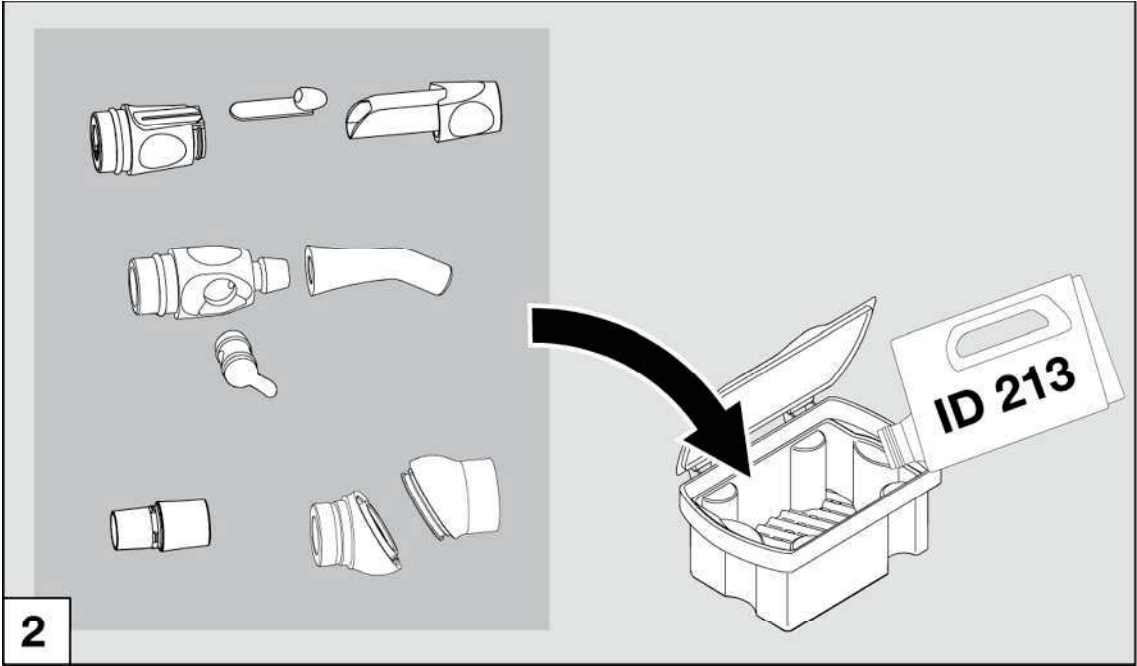
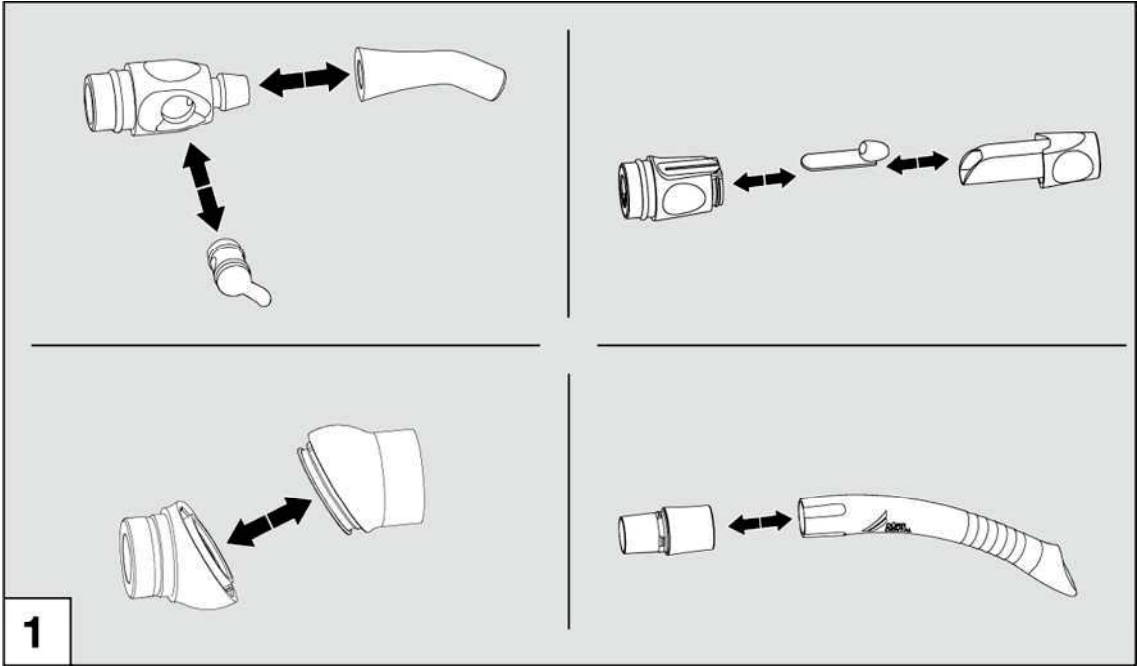
- > Mundspülbeckenventil 3
 - > Gebrauchsanweisung DÜRR Dental CAS 1
 - > Gebrauchsanweisung DÜRR Dental CS 1
- je nach Ausstattung und Auslegung des Saugsystemes.



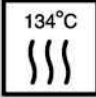
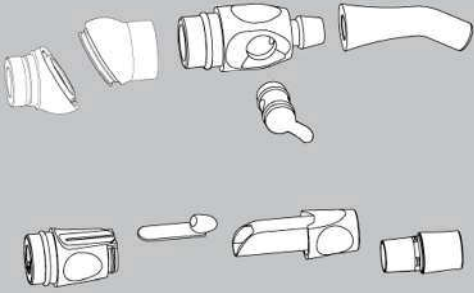
Am Griff die Tür der Speifontäne durch Ziehen öffnen. In der Speifontäne finden Sie je nach Ausstattung und Auslegung des Saugsystemes:


- > Mundspülbeckenventil 3 (Nassabsaugung)
- > Gebrauchsanweisung DÜRR Dental CAS 1 (Trockenabsaugung)
- > Gebrauchsanweisung DÜRR Dental CS 1 (Trockenabsaugung)

Reinigung und Desinfektion der Saughandstücke



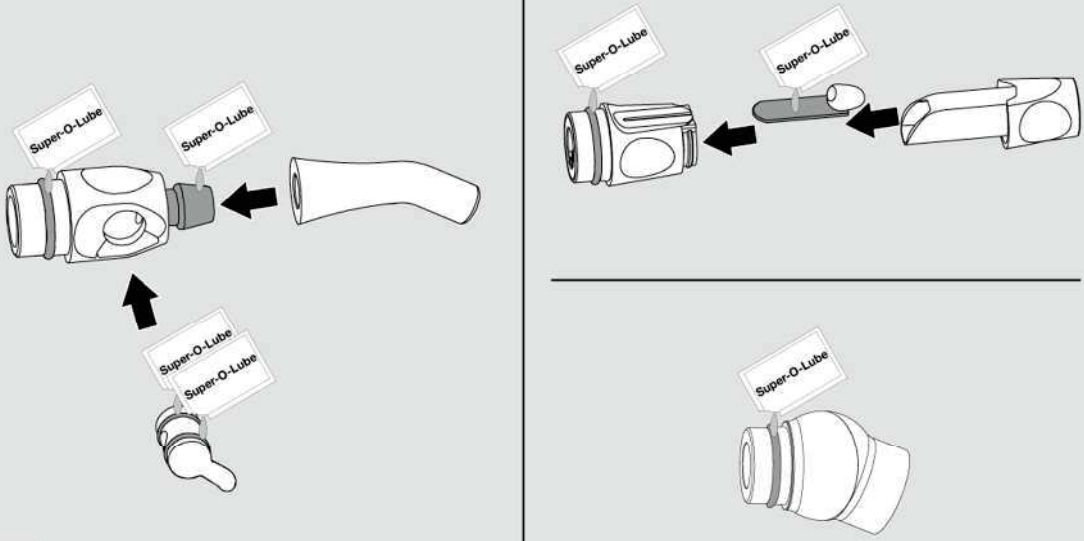
Reinigung und Desinfektion der Saughandstücke

	Temperatur / Temperature	134 °C	
	Überdruck zur Umgebung / Overpressure to environments	2,16 bar 0,216 MPa	
	Haltezeit / Working time	5 min	


 Für weitere Informationen zur manuellen und automatischen Aufbereitung siehe Montage- und Gebrauchsanweisung Schlauchablage Comfort, Best.-Nr.: 9000-606-18. Siehe auch Download-Bereich unter www.duerr.de.

For further information for manual and automatically preparation of materials refer to the hose manifold Comfort Installation and Operating Instructions, order no.: 9000-606-18. See also download pages at www.duerr.de

3



4

Reinigung und Desinfektion der Sauganlage

Wir empfehlen Ihnen für die Reinigung und Desinfektion das OroCup System der Firma DÜRR.



Lieferumfang

1. OroCup, Best.nr. 0780-350-00
2. Einsatz Ø 16 mm (für großen Saugschlauch), 2x (1x lose, 1x fix)
3. Einsatz Ø 6 mm (für Speichelsauger), 2x
4. Einsatz Ø 11 mm (andere), 1x



Drotol® plus MD 555 cleaner

Verbrauchsmaterial

- Orotol® plus Sauganlagen-Desinfektion CDS110P6150 flüssiges Konzentrat
- MD 555 cleaner Spezialreiniger für Sauganlagen CCS555C6150 schaumfreies Konzentrat für zahnärztliche Sauganlagen und Abflussleitungen

Produktbeschreibung

Das OroCup Pflegesystem ist ein geschlossenes Dosiersystem zum einfachen Ansetzen und Absaugen von Sauganlagen-Desinfektion und Spezialreiniger. Mit Hilfe des OroCup kann das Saugsystem mit allen Komponenten und das Mundspülbecken gereinigt und desinfiziert werden. Der OroCup ist geeignet für handelsübliche Saugschläuche mit unterschiedlichen Durchmessern. Im Deckel des OroCup befindet sich 1 fixierter Einsatz für Ø 16 mm. Zwei weitere Einsätze können je nach Durchmesser der Saugschläuche gewählt und eingesetzt werden. Je nach Bedarf können 1 - 3 Saugschläuche gleichzeitig aufgesteckt werden, dabei haben ungenutzte Anschlüsse keinen Einfluss auf die Funktion.

1. Einsätze auswählen und aufstecken

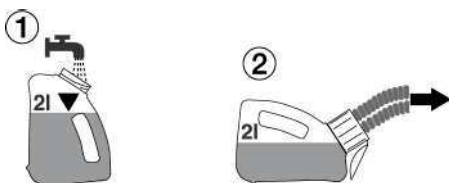
- Einsatz entsprechend des Durchmessers des Saugschlauchs (Ø 16 mm für großen Saugschlauch, Ø 6 mm für Speichelsauger) auswählen und aufstecken. Ungenutzte Anschlüsse haben keinen Einfluss auf die Funktion.

2. Sauganlage reinigen und desinfizieren

- Die Anwendung erfolgt nach Behandlungsende, bei höherer Belastung 2 x täglich (z. B. mittags und abends oder nach Bedarf).
- Persönliche Schutzausrüstung tragen.

2.1 Vorreinigen mit Wasser

- 2 Liter Wasser absaugen.



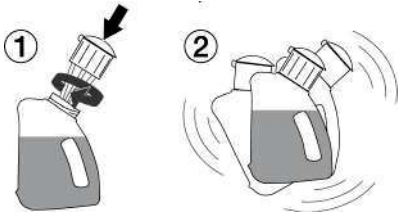
Reinigung und Desinfektion der Sauganlage

2.2 Ansetzen im OroCup

- Je nach Bedarf 1 Liter oder 2 Liter Gebrauchslösung ansetzen. Herstellerangaben beachten.



- Deckel des OroCup schließen und OroCup schütteln.



2.3 OroCup positionieren und absaugen

- Deckel des OroCup öffnen.
- Desinfizierte Saughandstücke aufstecken und Gebrauchslösung absaugen.

Im OroCup können bis zu 2 Liter Gebrauchslösung angesetzt werden.

Den OroCup zum Absaugen der Gebrauchslösung wie folgt positionieren:

- Beim Absaugen den OroCup in senkrechte Position stellen.



2.4 Mundspülbecken reinigen und desinfizieren

- Pro Mundspülbecken mind. 250 ml Gebrauchslösung verwenden.

2.5 Schlussspülen

- Nach Ablauf der Einwirkzeit 2 Liter Wasser absaugen, siehe 2.1 Vorreinigen mit Wasser.



Einen Anwendungsfilm finden Sie auf www.youtube.com/playlist?list=PLA8B8A8E8888888888888888888888888 DKL Germany.

Video: DKL CHAIRS L2-D2 SERIE REINIGUNG UND DESINFEKTION DER SAUGANLAGE

LINK: <https://youtu.be/sFZZqJ4KiP8>

Reinigung und Desinfektion der Oberflächen

Hygiene und Pflege der Edelstahloberflächen

Die regelmäßige Reinigung der Edelstahloberflächen empfiehlt sich sowohl aus hygienischen als auch ästhetischen Gründen und dient der Entfernung von Fettrückständen oder Fingerabdrücken. Diese lassen sich problemlos mit handelsüblichen chlor- und säurefreien Edelstahlreinigern beseitigen. Wir empfehlen, Prestan auf die betreffende Fläche aufzutragen.

Die meisten Edelstahlpflegemittel enthalten Silikon-Öl. Der Einsatz dieser Mittel kann eine deutliche Arbeitserleichterung darstellen. Sie entfernen jegliche Fingerspuren mühelos, verhindern aber nicht unbedingt neue. Je nach Nutzungsintensität bleibt die pflegende Schicht einige Tage erhalten. Bewährt haben sich auch leicht mit Wasser befeuchtete Mikrofasertücher.

Verzichten Sie unbedingt auf schleifende Mittel wie Scheuerpulver, Scheuermilch oder Stahlwolle, da diese Kratzer verursachen können. Gebürstete Oberflächen müssen immer in Bürst- bzw. Schliffrichtung gereinigt werden. Hierzu empfehlen wir ein Microfasertuch. Nach der Reinigung empfehlen wir, die Edelstahloberflächen stets mit einem fusselfreien Tuch trocken zu reiben, um Wasserflecken oder Reinigungsmittelrückstände zu entfernen.

Desinfektion von Edelstahloberflächen

Sie legen Wert auf eine keimfreie Oberfläche? Auch hier erweist sich Edelstahl als überaus robust. Der Einsatz handelsüblicher chlorfreier Desinfektionsmittel ist problemlos möglich.

Untersuchungen haben bewiesen, dass sich Edelstahl deutlich besser desinfizieren lässt als andere Werkstoffe und dabei sogar wesentlich weniger Desinfektionsmittel erforderlich ist, um den Hygieneanforderungen zu genügen.

Das Wichtigste auf einen Blick:

Wirksam und in aller Regel für die Oberflächen unbedenklich sind

- weiche Schwämme oder Mikrofasertücher,
- Spülmittellösungen (gegen fettige Verschmutzungen),
- verdünnter Essig (gegen Kalk),
- Natron (gegen Kaffeeablagerungen),
- Soda (gegen Teeablagerungen),
- alkoholische Lösemittel (gegen Klebereste) und
- spezielle Edelstahlpflegemittel (zur Reinigung und Konservierung).



Vorsicht ist geboten bei

- chlorhaltigen Desinfektionsmitteln und bleichmittelhaltigen Reinigern (Korrosionsgefahr).



Absolut ungeeignet sind:

- Scheuerschwämmchen (Kratzer und Fremdrost),
- Scheuerpulver (Kratzer)
- Silberputzmittel (korrosiv).



Das Glasdisplay des Arztgerätes ist abwischbar. DKL empfiehlt Wischdesinfektion.

Verwenden Sie nur Desinfektionsmittel, die keine proteinfixierende Wirkung besitzen.

Reinigung und Desinfektion der Oberflächen

DentaClean: Reiniger für Kunstleder und Kunststoffoberflächen



Eigenschaften

DentaClean reinigt schonend und problemlos verschmutzte Kunstleder- und Kunststoffoberflächen.

Anwendung

Zuerst an verdeckter Stelle testen. Wir empfehlen, täglich nach der letzten Behandlung die Stuhlpolster zu reinigen. Dies ist besonders bei hellen Farben notwendig, sichtbare Verschmutzungen müssen sofort entfernt werden. DentaClean mit dem mitgelieferten Schwamm kreisförmig auf die zu reinigenden Flächen auftragen. Anschließend mit einem weichen, saugfähigen Tuch Feuchtigkeit und Schmutz aufnehmen. Zweimal in der Woche sollte anstatt des Schwamms die Reinigungsbürste zur gründlichen Reinigung verwendet werden. Anschließend mit DentaProtect versiegeln. Polster, welche regelmäßig und korrekt mit DentaProtect behandelt werden, lassen sich leichter reinigen!

DentaProtect: Pflege und Schutz für Kunstlederpolster



Eigenschaften

DentaProtect pflegt und schützt stark beanspruchte Kunstlederpolster. Die Oberfläche wird versiegelt. Das Mittel ist ein Mikrobinder zum Schutz gegen Abriebschäden, Anschmutzungen und Verfärbungen durch Bekleidung.

Anwendung

Bringen Sie die Versiegelung am Ende vom Behandlungstag nach dem gründlichen Reinigen auf das trockene Polster auf.

Sie benötigen 1-2 Tücher für einen kompletten Polstersatz Ihrer Behandlungsloge. Nach der Anwendung Dose sofort wieder verschließen!

Desinfektion der Kunstlederpolster



Womit: Wischdesinfektion für Kunststoffe.

Was: Alle Polster, Abdeckungen (Trays, Blenden, etc.).

Wann: Nach jedem Patienten.

Reinigung und Desinfektion der Oberflächen

DKL
REINIGUNG & PFLEGE

DKL GmbH
An der Ziegelei 4 • D-37124 Rosdorf
Tel. +49 (0)551-50 06 0 • info@dkl.de
Shop: www.dkl.de



Reinigung und Pflege

Pflegeset

1 x DentaClean 200ml Sprühschaum-Reiniger (Art. DC200)
1 x DentaProtect Tuchspenderdose (Art. DP100)
1 x Reinigungsbürste, 3 x Reinigungsschwamm

Artikelnummer PSET

DentaClean 1000ml
Nachfüllflasche für Sprühschaum-Reiniger

Artikelnummer DC1000

DentaClean 200ml
Sprühschaum-Reiniger inkl. 2 x Reinigungsschwämme

Artikelnummer DC200

DentaProtect Tuchspenderdose
100 Tücher im Einweg-Verschlussbeutel

Artikelnummer DP100

DentaProtect Tuchspenderset
6 Tuchspenderdosen je 100 Tücher im Einweg-Verschlussbeutel

Artikelnummer DP600

Reinigungsbürstenset, 4 Stück

Artikelnummer RB4

Reinigungsschwammset, 8 Stück

Artikelnummer RS8



Einen Anwendungsfilm finden Sie auf [www.youtube DKL Germany](http://www.youtube.com/DKLGermany).
Video: MEDIZINISCHE POLSTER REINIGUNG DESINFEKTION PFLEGE

LINK: <https://youtu.be/j730eViKFPA>

Reinigung und Desinfektion der Instrumentenablagen

- Instrumentenablage herausziehen.
- Verschmutzungen mit Wasser abspülen.
- Entfernen Sie eventuelle Flüssigkeitsreste (Saugtuch, mit Druckluft trocken blasen).
- Desinfektion mit Desinfektionsmitteln; Wischdesinfektion wird empfohlen.
- Beachten Sie die Angaben des Herstellers zur Anwendung des Desinfektionsmittels.
- Nach der manuellen Reinigung und Desinfektion ist eine abschließende Sterilisation (verpackt) im Dampfsterilisator Klasse B oder S (gemäß EN 13060) erforderlich.
- Verschmutzungen auf den Instrumentenleisten mit feuchtem Tuch entfernen.
- Entfernen Sie eventuelle Flüssigkeitsreste (Saugtuch, mit Druckluft trocken blasen).
- Desinfektion der Instrumentenleiste mit Desinfektionsmitteln, Wischdesinfektion wird empfohlen.
- Beachten Sie die Angaben des Herstellers zur Anwendung des Desinfektionsmittels.
- Die Instrumentenablagen für die entsprechenden Instrumente einstecken.



Kennzeichnung	Ablagetyp
GS	Großer Sauger
KS	Kleiner Sauger
T	Turbinenanschluss
M	Mikromotor
S	Funktionspritze
P	Piezo Scaler



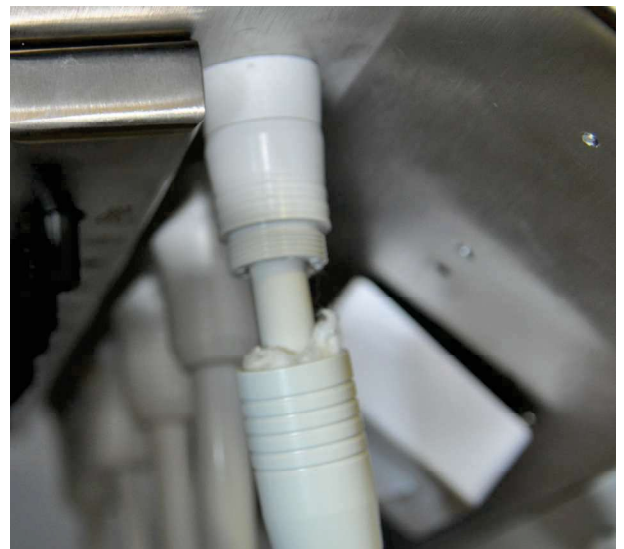
Die Versorgungsschläuche sind nicht für die maschinelle Reinigung (Thermodesinfektor) und Sterilisation freigegeben. Die Versorgungsschläuche nicht verdrehen und knicken! Keine engen Radien wickeln!

Ölrückstände der Turbinenrückluft prüfen

Bei einer ordnungsgemäßen Wartung der Turbinenhandstücke sammeln sich keine Ölrückstände im Turbinenanschluss an. Es kann bei einer manuellen Wartung zu einem Ölüberschuss im Turbinenhandstück kommen. Daher den Turbinenanschluss regelmäßig auf Ölrückstände kontrollieren. Den Anschluss finden Sie am Schlauchende unterhalb des Arztgerätes. Haben sich Ölrückstände angesammelt, gehen Sie wie folgt vor:

1. Den Turbinenanschluss am Schlauchende gegen den Uhrzeigersinn abdrehen.
2. Die Ölrückstände entfernen und fachgerecht entsorgen.
3. Eine saugfähige Filterwatte kann vorsorglich in die Anschlussstülle eingefügt werden.
4. Den Turbinenanschluss wieder aufschrauben.

Bei wiederkehrenden Ölrückständen die Handhabung der Wartung der Turbinenhandstücke überprüfen und anpassen. Automatische Wartungsgeräte verursachen keine Ölrückstände und werden daher empfohlen.



Bottle Care System

Das Bottle Care System ist ein Behandlungswassersystem für die autarke Wasserversorgung aller Instrumente. Außerdem besteht die Möglichkeit der Intensiventkeimung der Brauchwasserleitungen im Behandlungsgerät.

Behandlungswasserflasche je nach Ausführung außen am Arztgerät oder an der Speifontäne wechseln:

1. Den Kippschalter (1) an der Flaschenaufnahme auf „off“ stellen. Die Behandlungswasserflasche (2) leicht nach links drehen, bis das Entlüften hörbar wird.
2. Die Behandlungswasserflasche (2) nach links aus der Flaschenaufnahme herausdrehen. Die Flasche befüllen und anschließend in die Flaschenaufnahme nach rechts eindrehen.
3. Den Kippschalter (1) an der Flaschenaufnahme auf „on“ stellen. Die Wasserversorgung ist betriebsbereit.



Benutzen Sie nur die von DKL freigegebenen Flaschen.



Benutzen Sie die Flaschen nur bis zum Ablaufdatum (siehe Flasche). Die Flaschen spätestens bei sichtbaren Beschädigungen oder bei Ablauf des Verfallsdatums erneuern, sonst könnte die Flasche platzen!



Entleeren Sie die Behandlungswasserflasche am Ende eines Arbeitstages und füllen Sie die Flasche zu Beginn eines Arbeitstages (nach Erstspülung 120 Sek. RKI) mit frischem Betriebswasser und DK-DOX 150 Chlordioxid Fertiglösung (1 Ampulle pro Liter) auf.

Einen Anwendungsfilm finden Sie auf www.youtube.com/DKLGermany.
Video: DK-DOX 150 CHLORDIOXID GLASAMPULLEN FERTIGLÖSUNG FÜR DAS BOTTLE CARE SYSTEM



LINK: <https://youtu.be/dBZmTEsoMjQ>

DK-DOX150 Chlordioxid-Fertiglösung, Artikelnummer 590013
Shop: <https://dki.de/DK-DOX150-Chlordioxid-Fertigloesung/590013>

Zur Erhaltung der Wasserqualität im Bottle Care System von DKL-Dentaleinheiten.

INHALT

- 30 x 5 ml Chlordioxidlösung in Glasampullen
- 1 x Ampullenbrecher

ANWENDUNG

Eine Glasampulle 5 ml Chlordioxidlösung mit dem Ampullenbrecher öffnen und auf 1 Liter Wasser in die Flasche vom Bottle Care System dosieren.

Bottle Care System

Kennzeichnung auf der Flasche

REF

Artikelnummer



Ablaufdatum Jahr-Monat

Spülfunktion mit dem Bottle Care System



Ist die Behandlungseinheit mit einem Bottle Care System ausgestattet, stellen Sie sicher, dass die Flasche frisch mit Wasser aufgefüllt ist (siehe Bottle Care System).



Die Erstspülung vor Arbeitsbeginn ohne Chlordioxidlösung durchführen.



Menue spülen am Touch Display öffnen.



Spülen NORMAL auswählen (Täglich vor der ersten Behandlung).



Spülen SCHNELL auswählen (20 Sek., Empfehlung RKI nach jeder Behandlung).



Meldung: Entnehmen Sie alle Instrumente

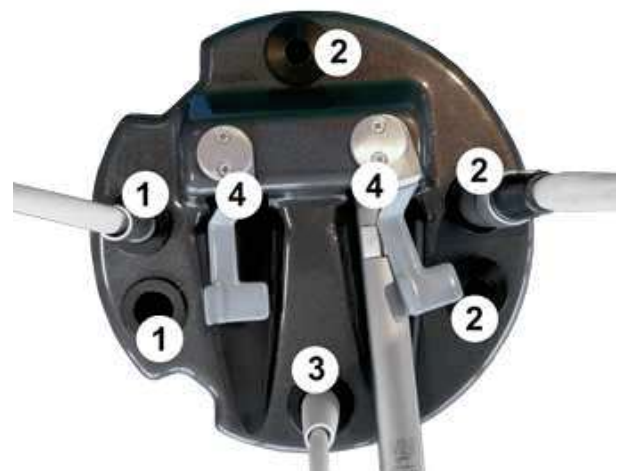
Hygienehaube

Die praktische Hygienehaube erleichtert das Spülen aller Instrumente.



Stellen Sie die Hygienehaube in das Speibecken. Entnehmen Sie die Instrumente aus den Ablagen und bestücken Sie die Hygienehaube. Beginnen Sie mit den Turbinenanschlüssen, Mikromotoren und dem Piezo-Scaler-Schlauch. Anschließend spannen Sie die Funktionsspritzen in ihre Vorrichtungen. Legen Sie den Hebel zum Auslösen der Funktionsspritze erst um, wenn das Spülen am Touch-Display gestartet wurde.

①	Turbinenschlauch ohne Kupplung
②	Motor ohne Winkelstück
③	Scalerschlauch ohne Handstück
④	Funktionsspritze



Wassertrenneinheit (WTE)

Die Wassertrenneinheit erfüllt die Anforderungen der ISO 7494-2 und EN 1717 (freier Auslauf mit Trennstrecke >20 mm). Sie ist eigensicher gemäß DVGW Arbeitsblatt W540 und erfüllt die Anforderungen W270 und KTW. Sie kann direkt an die öffentliche Trinkwasserversorgung angeschlossen werden. Der Wassertrenneinheit ist eine Dosiereinheit, zur Erhaltung der Qualität des zugeführten Wassers, nachgeschaltet.



Der LED-Taster für die WTE befindet sich an der Speifontäne. Die WTE wird automatisch von der Steuerung der Dentaleinheit gestartet. Ein manueller Start der WTE ist nur erforderlich, wenn das entsprechende Tastensignal anliegt.



Taster der WTE grün blinkend = Startvorgang mit Startfüllung.
Taster der WTE grün konstant leuchtend = Normalbetrieb.
Nach Einschalten der Dental-Einheit geht die Wassertrenneinheit nach ca. 50 Sekunden in den Normalbetrieb, die Wasserabgabe ist freigegeben.



Durch einen Doppelklick am Taster wird die Intensivspülung aktiviert. Taster der WTE leuchtet konstant blau während der Phase der doppelten Dosierung. Taster der WTE grün-blau-blinkend. Nachspülen aktiv.
Nach Ende des Nachspülens leuchtet der Taster konstant grün. Die Rückkehr zum Normalbetrieb wird angezeigt.



Taster der WTE gelb blinkend.
Gelb blinkend bedeutet: DK-DOX 150 nachfüllen.
Sie können bis zum Neustart der Behandlungseinheit ohne Einschränkung und Unterbrechung weiterarbeiten.



Der Taster der WTE blinkt nach einem Neustart der Behandlungseinheit rot-blau. DK-DOX 150 muss nachgefüllt werden!
Achtung! Weiterarbeiten ohne DK-DOX 150 nur nach Quittieren mit kurzem Tastendruck möglich.
Wird DK-DOX 150 nicht nachgefüllt, zeigt der Taster der WTE dies nach der Startphase durch Gelb-Blinken an.

Fehleranzeigen und Service-Modus



WARNUNG!

Taster der WTE blinkt gelb-rot. Störung in der Dosiereinheit. WTE arbeitet weiter. Kundendienst rufen.



Taster der WTE blinkt rot.
Kundendienst sofort rufen!



Taster der WTE leuchtet konstant rot.
Kundendienst sofort rufen! Die Behandlungseinheit am Hauptschalter ausschalten!
Der Überlaufsensoren hat ausgelöst! Es liegt eine Fehlfunktion des Füllstandssensors und/oder des Arbeitsventils vor.



Taster der WTE leuchtet konstant magenta.
Kundendienst sofort rufen!
Die Behandlungseinheit am Hauptschalter ausschalten!



Taster der WTE blinkt magenta. Die WTE stoppt!
Füllvorgang des zugeführten Wassers zu langsam. Die WTE durch 8 Sekunden Tastendruck zurücksetzen und mit kurzem Tastendruck neu starten.
Wiederholt sich das Magenta-Blinken, rufen Sie den Kundendienst.



SERVICE-MODE!

Taster der WTE 8 Sekunden gedrückt halten.
Taster der WTE leuchtet weiß.

Mischbehälter, Doppelkolbenpumpe und erforderlichenfalls alle wasserführenden Leitungen der Dental-Einheit werden leer gepumpt. Hierzu müssen die Instrumente und Becherfüller aktiviert werden, um das Wasser aus den Wasserwegen zu bekommen. Das Ende des Leerens wird durch ein weißes Doppelblinker signalisiert. Danach ist die WTE im Standby. Der LED-Ring des Tasters ist aus.



Spülfunktion mit der Wassertrenneinheit (WTE)



Ist die Behandlungseinheit mit einer Wassertrenneinheit ausgestattet, stellen Sie sicher, dass der LED Taster an Speifontäne grün leuchtet.



Menü spülen am Touch Display öffnen



Spülen NORMAL auswählen (Täglich vor der ersten Behandlung).



Spülen SCHNELL auswählen (20 Sek., Empfehlung RKI nach jeder Behandlung).



Meldung: Entnehmen Sie alle Instrumente

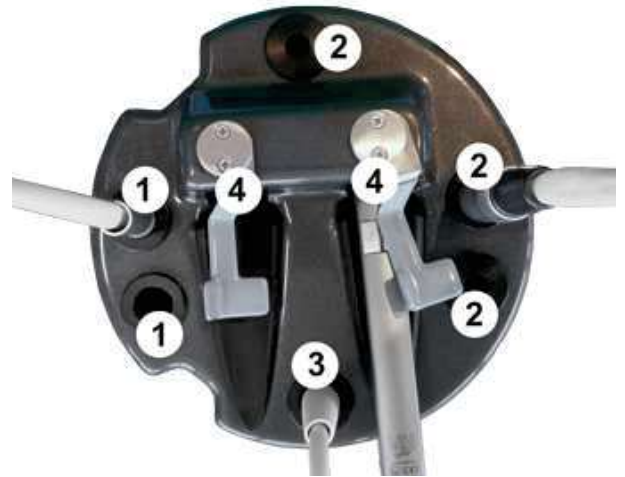
Hygienehaube

Die praktische Hygieneabdeckung erleichtert das Spülen aller Instrumente.



Stellen Sie die Hygienehaube in das Speibecken. Entnehmen Sie die Instrumente aus den Ablagen und bestücken Sie die Hygienehaube. Beginnen Sie mit den Turbinenschläuchen, Mikromotoren und dem Piezo-Scaler-Schlauch. Anschließend spannen Sie die Funktionsspritzen in ihre Vorrichtungen. Legen Sie den Hebel zum Auslösen der Funktionsspritze erst um, wenn das Spülen am Touch-Display gestartet wurde.

①	Turbinenschlauch ohne Kupplung
②	Motor ohne Winkelstück
③	Scalerschlauch ohne Handstück
④	Funktionsspritze



Sind alle Instrumente entnommen können Sie den Spülvorgang bestätigen.



Bestätigen



Die Spülzeit (120 Sek.) wird im Display angezeigt.



Nach Beendigung der Spülfunktion den Becherfüller an der Speifontäne starten.



Einen Anwendungsfilm finden Sie auf [www.youtube DKL Germany](https://www.youtube.com/watch?v=A4wao-5YYs8).
FUNKTIONEN INSTRUMENTE SPÜLEN MIT WASSERTRENNEINHEIT (WTE)

LINK: <https://youtu.be/A4wao-5YYs8>

Intensiv spülen mit der Wassertrenneinheit (WTE)



Nach längeren Standzeiten der Behandlungseinheit, wie z.B. Wochenenden oder Urlaub empfehlen wir die Intensivspülung vor Arbeitsbeginn durchzuführen.



Der Taster leuchtet blau, das Intensivspülen ist gestartet.

Aktivieren Sie durch Doppelklick auf den Taster an der Speifontäne das Intensivspülen. Das Intensivspülen besteht aus zwei Phasen.



Erste Phase mit doppelter Dosierung, die Taste der WTE blinkt blau. Zweite Phase, Nachspülen, die Taste der WTE blinkt blau-grün bis zum Ende des Intensivspülens.



Menü Spülen am Touch Display öffnen



Spülen INTENSIV auswählen



Meldung: Entnehmen Sie alle Instrumentenschläuche



Benutzen Sie die Hygienehaube



Bestätigen



Die Spülzeit intensiv wird im Display angezeigt.



Nach Beendigung der Intensivspülung leuchtet der Taster an der Speifontäne grün für Normalbetrieb. Entnehmen Sie die Instrumentenschläuche aus der Hygienehaube. Legen Sie die Instrumentenschläuche in die Ablagen zurück.



Während der aktivierten Intensivspülung (Taster blau leuchtend) nicht am Patienten arbeiten.



Nach Beendigung der Spülfunktion den Becherfüller an der Speifontäne starten.



Anwendungsfilme finden Sie auf www.youtube.com DKL Germany.
Playlist: DKL CHAIRS L2-D2 SERIE WASSERTRENNEINHEIT (WTE)

LINK: https://www.youtube.com/playlist?list=PLBx4baZAs6WjGiAJ_iCjVsyYFB8lhW2IK

Dokumentation der Instrumentenspülung NORMAL und INTENSIV



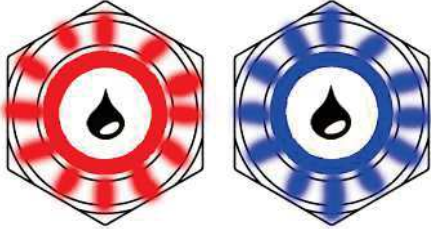
Die Dokumentation der Instrumentenspülung NORMAL und INTENSIV kann über die Systemeinstellung im Display im Menü SYSTEM → SYSTEMINFO (2. Seite) → AUFGEZEICHNETE SPÜLUNGEN aktiviert, deaktiviert, abgerufen und über einen USB-Stick exportiert werden.

DK-DOX 150 in die Wassertrenneinheit einfüllen



DK-DOX 150 dient zur Erhaltung der Wasserqualität des zugeführten Wassers in DKL-Dentaleinheiten. DK-DOX 150 ist eine pH-neutrale, chlorfreie wässrige Chlordioxidlösung und wird in der Wassertrenneinheit mit einem Mischungsverhältnis von 0,75mg/l eingesetzt. Das Produkt ist nicht als Gefahrstoff eingestuft.

DK-DOX 150 Flasche Inhalt 250ml, Artikelnummer 590007
Shop: <https://dki.de/DK-DOX-150-Set-6x250-ml/590007>



Taster blinkt rot/blau:
DK-DOX 150 muss nachgefüllt werden.

Am Speifontänensockel die Abdeckung für den Vorratsbehälter der Wassertrenneinheit öffnen.

Einen Anwendungsfilm finden Sie auf www.youtube.com/DKLGermany.
Video: DKL CHAIRS L2-D2 SERIE AUFFÜLLUNG DK-DOX 150 WASSERTRENNEINHEIT (WTE)



LINK: <https://youtu.be/CcDM8yOXd7U>

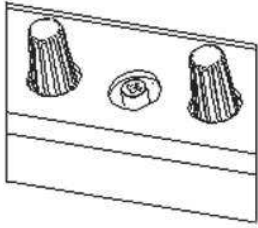


Keine anderen Mittel in den Vorratsbehälter der Wassertrenneinheit füllen. Nur mit DK-DOX150 befüllen!

Den Verschluss vom Vorratsbehälter öffnen. 250ml DK-DOX 150 nachfüllen. Achten Sie darauf, dass die Glasschale im Vorratsbehälter nicht überläuft. Nach dem Einfüllen den Verschluss vom Vorratsbehälter und die Abdeckung schließen. Die Wassertrenneinheit geht automatisch in den Normalbetrieb. Der Taster leuchtet grün.



Medien Instrumente einstellen



Unterhalb des Arztgerätes kann für die Instrumente die Intensität für das Spray reguliert werden. Die Anordnung der Ventilgruppen (3-fach) für ein Instrument ist entsprechend der Instrumentenreihenfolge in den Ablagen. Die Sprayintensität kann über die Drehregler eingestellt werden. Die Treibluft für die Turbine oder Kühlluft für den Motor können mit einem Kreuzschlitzschraubendreher eingestellt werden.

Symbole an den Reglern



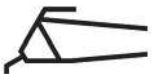
Sprayluft



Spraywasser



Treibluft Turbine oder Kühlluft Motor



Funktionsspritze



Piezo Scaler

Wartung und Inspektion



Zur Gewährleistung der Betriebs- und Funktionssicherheit Ihrer Behandlungseinheit und zur Vermeidung von Schäden durch Verschleiß ist es erforderlich, Ihre Einheit jährlich einer Wartung zu unterziehen. Diese wird durch einen autorisierten Techniker Ihres Fachhändlers oder durch einen DKL CHAIRS Techniker durchgeführt.

Die durchzuführenden Arbeitsschritte sowie auszutauschende Teile sind im Dokument "Wartungsprotokoll" festgelegt. Die durchgeführten Arbeiten sind zu protokollieren und sind Bestandteil des Medizinproduktebuches.

Sicherheitstechnische Kontrollen



Dentaleinheiten sind so konstruiert, dass ein erster Fehler nicht zur Gefährdung von Patienten, Anwendern oder Dritten führen kann. Es ist daher wichtig, solche Fehler zu erkennen, bevor ein zweiter Fehler auftritt, der zu einer Gefährdung führen könnte.

Aus diesem Grund empfehlen wir, alle 3 Jahre sicherheitstechnische Kontrollen durchzuführen, bei denen insbesondere elektrische Fehler (z.B. schadhafte Isolationen) festgestellt werden können. Diese Kontrollen werden durch einen autorisierten Techniker Ihres Fachhändlers oder durch einen DKL CHAIRS Techniker durchgeführt.






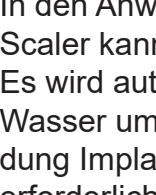


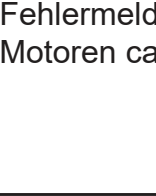


Die durchzuführenden Arbeitsschritte sind im Dokument "Sicherheitstechnische Kontrollen" festgelegt. Die gemessenen Werte sind zu protokollieren.

Die sicherheitstechnischen Kontrollen sind bei der Erstinbetriebnahme, nach Erweiterungen oder Umrüstungen an Ihrer Behandlungseinheit und nach Instandsetzungsarbeiten durchzuführen. Die sicherheitstechnischen Kontrollen werden nach EN 62353 durchgeführt.











Die Behandlungseinheit darf nur betrieben werden, wenn die sicherheitstechnischen Kontrollen bestanden wurden!

Fehlermeldungen

Icon	Fehlerbeschreibung	Abhilfe
	Batterie von der Fußsteuerung fast leer.	Batterie in der Fußsteuerung wechseln. Die Meldung am Display kann quittiert werden.
	Instrument wird nicht gefunden.	 Kundendienst rufen.
	Mehrere Instrumente gezogen.	Überprüfen Sie, ob die Instrumente korrekt in den entsprechenden Instrumentenablagen stecken.
	Pumpe wird nicht erkannt.	In den Anwendungen Turbine, Motor und Scaler kann die Meldung quittiert werden. Es wird automatisch auf das Kühlmittel Wasser umgeschaltet. Bei der Anwendung Implantmed ist die Pumpe zwingend erforderlich. Der Implantmed-Motor kann nicht verwendet werden.  Kundendienst rufen.
	Temperatur der Antriebsmotoren für die Behandlungsliege zu hoch.	Fehlermeldung am Display quittieren. Die Motoren ca. 10 Minuten abkühlen lassen.
	Defekt Steuerung Behandlungsliege.	Meldung kann am Display quittiert werden. Die Behandlungsliege kann manuell im Notlauf verfahren werden.  Kundendienst rufen.
	Spannungsschwankungen.	Die Behandlungseinheit ausschalten. Nach 1 Minute die Behandlungseinheit einschalten. Erscheint die Fehlermeldung nach dem Hochfahren erneuert  Kundendienst rufen.

Fehlermeldungen

Icon	Fehlerbeschreibung	Abhilfe
	Warnung Fußsteuerung	> Steckverbindung des Dongels überprüfen.
	Warnung Motor	> Steckverbindung des Motors überprüfen. > Motor mindestens 10 Minuten abkühlen lassen.
	Warnung USB Speichergerät > Nicht genügend Speicher > Unbekanntes Dateisystem > Der Schreibschutz ist aktiv	USB-Stick mit genügend Speicherplatz anstecken.
	Warnung Überhitzung	> Behandlungseinheit ausschalten > Behandlungseinheit mindestens 10 Minuten abkühlen lassen > Die Behandlungseinheit einschalten. Erscheint die Fehlermeldung nach dem Hochfahren erneuert,  Kundendienst rufen.
	Warnung Zeitüberschreitung	Mikromotor mindestens 10 Minuten abkühlen lassen.
	Systemfehler	Die Behandlungseinheit ausschalten. Nach 1 Minute die Behandlungseinheit einschalten. Erscheint die Fehlermeldung nach dem Hochfahren erneuert,  Kundendienst rufen.

Garantieerklärung



12 Monate Garantie

Dieses DKL Medizinprodukt wurde von hochqualifizierten Fachleuten mit größter Sorgfalt hergestellt. Vielfältige Prüfungen und Kontrollen garantieren eine einwandfreie Funktion. Beachten Sie bitte, dass Garantieansprüche nur bei Befolgung aller Anweisungen in der Gebrauchsanweisung gültig sind.

DKL haftet als Hersteller ab Kaufdatum für Material- oder Herstellungsfehler innerhalb einer Garantiezeit von 12 Monaten. Zubehör und Verbrauchsmaterialien (Dichtung, Filter, Leuchtmittel und Saugschläuche) sind von der Garantie ausgenommen. Für Schäden durch unsachgemäße Behandlung oder bei Reparatur durch nicht dazu von DKL ermächtigten Dritten, haften wir nicht!

Garantieansprüche sind – unter Beifügung des Kaufbelegs – an den Lieferanten oder an einen autorisierten DKL-Servicepartner zu stellen. Die Erbringung einer Garantieleistung verlängert weder den Garantie- noch einen etwaigen Gewährleistungszeitraum.

Damit Ihre Gewährleistungsansprüche gewahrt werden und ein sicherer Betrieb garantiert ist, sind Medizinprodukte ordnungsgemäß zu installieren und das Personal muss eingewiesen werden. Hierfür müssen Informationen für die Montage, Erstinbetriebnahme und Einweisungen dokumentiert werden. Nutzen Sie hierfür unser Übergabeprotokoll der L2-D2-Serie. Nach der Inbetriebnahme senden Sie uns bitte das ausgefüllte Protokoll als Nachweis zurück.

Entsorgung



Stellen Sie sicher, dass die Teile bei der Entsorgung nicht kontaminiert sind.



Beachten Sie Ihre lokalen und nationalen Gesetze, Richtlinien, Normen und Vorgaben für die Entsorgung.

- > Medizingerät
- > Elektro-Altgeräte



Weitere Hinweise zur Entsorgung finden Sie auf <http://dki.de>



Entsorgung und Recycling der DKL-Transportverpackungen erfolgen im Rahmen des Dualen Systems über die örtlichen Entsorgungsbetriebe und Recyclingfirmen. Die von Kunden auf eigene Kosten zurückgebrachten DKL-Transportverpackungen werden von DKL ohne weitere Kosten und ohne Rückvergütung den entsprechend dafür eingerichteten Recyclingfirmen zugeführt.

Ergebnisse der elektromagnetischen Tests (EMV)

Anforderung	Klasse / Prüflevel*	
Elektromagnetische Aussendungen		
Störspannung am Stromversorgungsanschluss (Leitungsgeführte Aussendungen) CISPR 11/EN 55011 [150 kHz – 30 MHz]	Gruppe 1 Klasse B	
Elektromagnetische Störstrahlung (Gestrahlte Aussendungen) CISPR 11/EN 55011 [30 MHz – 1000 MHz]	Gruppe 1 Klasse B	
Aussendungen von Oberschwingungen IEC/EN 61000-3-2	Klasse A	
Spannungsschwankungen und Flicker IEC/ EN 61000-3-3	–	
Elektromagnetische Störfestigkeit		
Entladung statischer Elektrizität (ESD) IEC/EN 61000-4-2	Kontaktentladung: $\pm 2\text{kV}$, $\pm 4\text{kV}$, $\pm 6\text{kV}$, $\pm 8\text{kV}$ Luftentladung: $\pm 2\text{kV}$, $\pm 4\text{kV}$, $\pm 8\text{kV}$, $\pm 15\text{kV}$	
Hochfrequente elektromagnetische Felder IEC/EN 61000-4-3 [80 MHz – 2,7 GHz]	10 V/m	
Hochfrequente elektromagnetische Felder in unmittelbarer Nachbarschaft von drahtlosen Kommunikationsgeräten IEC/EN 61000-4-3	710 / 745 / 780 / 5240 / 5500 / 5785 MHz	9 V/m
	385 MHz	27 V/m
	450 / 810 / 870 / 930 / 1720 / 1845 / 1970 / 2450 MHz	28 V/m
Schnelle transiente elektrische Störgrößen / Bursts IEC/EN 61000-4-4	Versorgungsanschlüsse: $\pm 2\text{ kV}$ Signal- und Steueranschlüsse: $\pm 1\text{ kV}$	
Stoßspannungen (Surges) IEC/EN 61000-4-5	$\pm 1\text{ kV L - N}$	$\pm 2\text{ kV L - PE}$ $\pm 2\text{ kV N - PE}$
Leitungsgeführte Störgrößen, induziert durch hochfrequente Felder IEC/ EN 61000-4-6	3 V 6 V in ISM-Frequenzbändern und Amateurfunk-Frequenzbändern	
Magnetfelder mit energietechnischen Frequenzen IEC/EN 61000-4-8	30 A/m	
Spannungseinbrüche, Kurzzeitunterbrechungen und Spannungsschwankungen IEC/EN 61000-4-11	0% für 1/2 Periode in 45° Schritten von 0° - 315° 0% für 1 Periode 70% für 25/30 Perioden 0% für 250/300 Perioden	
Magnetfelder im Nahbereich IEC/EN 61000-4-39	30 kHz	8 A/m
	134,2 kHz	65 A/m
	13,56 MHz	7,5 A/m

* Es gibt keine Abweichungen oder Erleichterungen zur IEC/EN 60601-1-2.

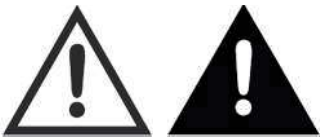
Verwendung externes HF-Chirurgiegerät



- Bei Verwendung von einem externen HF-Chirurgiegerät können Störungen an der Behandlungseinheit auftreten. Die Behandlungseinheit sollte daher für die Dauer der Anwendung vor den Störeinflüssen des externen HF-Chirurgiegerätes geschützt werden.
- Verfahren Sie während der Anwendung des HF-Chirurgiegerätes nicht die Behandlungsliege.
- Aktivieren Sie während der Anwendung des HF-Chirurgiegerätes kein Instrument aus der Behandlungseinheit. Hierzu können Sie bei Behandlungseinheiten mit Display die Displaysperre aktivieren (Instrumente gesperrt). Nach Beendigung der Anwendung mit dem externen HF-Chirurgiegerät kann die Displaysperre deaktiviert werden.
- Häufig können elektromagnetische Störungen reduziert werden, indem das externe HF-Chirurgiegerät mit einer Neutralelektrode betrieben wird.

Zubehör und Ersatzteile von DKL CHAIRS

Zubehör- und Ersatzteile sind abhängig von der Konfiguration der Einheit.



WARNHINWEIS: Verwenden Sie nur von DKL CHAIRS freigegebenes Originalzubehör und freigegebene Originalersatzteile.



561063-L145
SK-Schnellkupplung-
Turbinenschlauch 6-Loch
mit Rückluftsammler



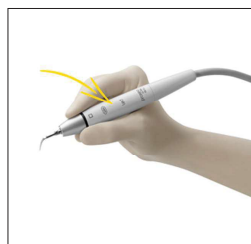
561049-L145
Motorschlauch für
Elektromotor EM-12L



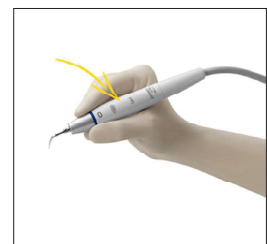
560012
W&H Elektromotor EM-12L



561061-L145
Scalerschlauch VP-5 mit
Schnellkupplung (SK)



560117-WH
Handstück Piezo Scaler
PROXEO ultra PB-5 L,
Gewinde für W&H/EMS-Spitzen



560117-S
Handstück Piezo Scaler
PROXEO ultra PB-5 L S,
Gewinde für Satelec Spitzen



560312-L145
Luzzani MINILIGHT 3-F Spritze,
Schlauchlänge 1450 mm



531414
G-Feinsicherung Keramik
5x20 mm T6,3A H 250V



514100
Filtersieb Absaugung

Zubehör und Ersatzteile von DKL CHAIRS



560013
W&H Implantmed
Chirurgiemotor
EM-19 LC mit LED



532092
W&H Fußsteuerung wireless
S-NW inkl. Dongle



230001
Saugschlauch grau,
Speichelzieher,
ID=10, L=1430mm
D2-EC



230011
Saugschlauch grau,
Speichelzieher,
ID=10, L=1530mm
D2-EC



230010
Saugschlauch grau,
Spraynebelsauger,
ID=17,5, L=1530 mm
D2-EC



230004
Saugschlauch grau,
Speichelzieher,
ID=10, L=1800 mm,
D2-EC-SA



230003
Saugschlauch grau,
Spraynebelsauger,
ID=17,5, L=1800 mm,
D2-EC-SA



515001
Saughandstück kleiner Sauger
(Speichelzieher)



515000
Saughandstück großer Sauger
(Spraynebel)



513150
Kugelgelenk für Saugschlauch
groß (Spraynebel)

Gebrauchsanweisung



CE
0297

Elektromotor
EM-11 L / EM-12 L

Versorgungsschlauch
VE-10 / VE-11

Inhaltsverzeichnis

Symbole	4
1. Einleitung	7
2. Sicherheitshinweise	10
3. Produktbeschreibung	14
4. Inbetriebnahme	16
Motor aufschrauben.....	16
Motor abschrauben	17
Probelauf	19
5. Hygiene und Pflege	20
Allgemeine Hinweise	20
Begrenzung bei der Wiederaufbereitung	22
Erstbehandlung am Gebrauchsort.....	23
Manuelle Reinigung.....	24
Lichttauge reinigen	25

Manuelle Desinfektion	26
Trocknung	27
Kontrolle, Pflege und Prüfung	28
Verpackung.....	29
Sterilisation	30
Lagerung.....	32
6. Wartung.....	33
7. Service	36
8. W&H Zubehör und Ersatzteile	38
9. Technische Daten	39
10. Angaben zur elektromagnetischen Verträglichkeit gemäß IEC/EN 60601-1-2	41
11. Entsorgung.....	46
Garantieerklärung	47
Autorisierte W&H Servicepartner	48

Symbole

in der Gebrauchsanweisung



WARNUNG!

(Falls Menschen verletzt
werden können)



ACHTUNG!

(Falls eine Sache
beschädigt werden kann)



Allgemeine
Erläuterungen, ohne
Gefahr für Mensch oder
Sache



Nicht mit dem
Hausmüll entsorgen

R_xonly

Vorsicht!

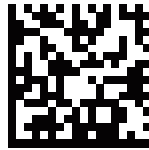
Nach dem Bundesrecht der USA ist der Verkauf dieses Produkts nur durch oder auf Anweisung eines Zahnarztes, eines Arztes, eines Veterinärs oder eines anderen Mediziners mit einer Zulassung in dem Bundesstaat zulässig, in dem der Arzt praktiziert und dieses Produkt einsetzen oder dessen Einsatz veranlassen will.

Symbole

auf dem Motor / auf der Verpackung



CE-Kennzeichnung
mit Kennnummer der
benannten Stelle



DataMatrix Code
für Produktinformation
inklusive UDI (Unique
Device Identification)



Datenstruktur nach
Health Industry Bar Code



Gebrauchsanweisung
beachten



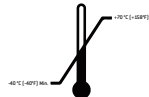
Sterilisierbar bis zur
angegebenen Temperatur



Herstellungsdatum



Artikelnummer



Zulässiger
Temperaturbereich



Medizinprodukt



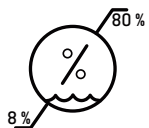
Seriennummer



UL Prüfzeichen für
anerkannte Komponenten
für Kanada und die USA




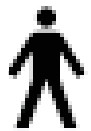



Hersteller



Luftfeuchtigkeitsbegrenzung

Symbole

auf dem Versorgungsschlauch

-  CE-Kennzeichnung mit Kennnummer der benannten Stelle
-  Nicht für intrakardiale Anwendung geeignet – Anwendungsteil des Typs B
-  Medizinprodukt
-  Artikelnummer
-  Seriennummer

1. Einleitung

Kundenzufriedenheit steht in der Qualitätspolitik von W&H an erster Stelle. Das vorliegende Medizinprodukt wurde gemäß den gültigen gesetzlichen und normativen Bestimmungen entwickelt, hergestellt und geprüft.

Zu Ihrer Sicherheit und zur Sicherheit Ihrer Patienten

Lesen Sie bitte vor erstmaliger Anwendung die Gebrauchsanweisung. Diese soll Ihnen die Handhabung Ihres Medizinprodukts erklären und eine störungsfreie, wirtschaftliche und sichere Behandlung gewährleisten.



Befolgen Sie die Sicherheitshinweise.

Zweckbestimmung

Elektrischer Antrieb inklusive Versorgung mit Medien für dentale Übertragungsinstrumente im Bereich der präventiven Zahnheilkunde, Zahnerhaltungskunde wie z. B. Kavitätenpräparation und Zahnersatzkunde wie z. B. Kronenpräparation.



Bestimmungswidriger Gebrauch kann das Medizinprodukt beschädigen und dadurch Risiken und Gefahren für Patient, Anwender und Dritte verursachen.

Qualifikation des Anwenders

Bei der Entwicklung und Auslegung des Medizinprodukts sind wir von der Zielgruppe Zahnarzt/-ärztin, Dentalhygieniker/-in, Zahnmedizinische Fachangestellte (Prophylaxe) und Zahnmedizinische Fachassistenten/-innen ausgegangen.

Verantwortlichkeit des Herstellers

Der Hersteller kann sich nur dann für die Auswirkungen auf die Sicherheit, Zuverlässigkeit und Leistung des Medizinprodukts als verantwortlich betrachten, wenn nachstehende Hinweise eingehalten werden:

- > Das Medizinprodukt muss in Übereinstimmung mit dieser Gebrauchsanweisung verwendet werden.
- > Das Medizinprodukt besitzt keine für den Anwender reparierbaren Teile.
Änderungen oder Reparaturen dürfen nur von einem autorisierten W&H Servicepartner durchgeführt werden [siehe Seite 48].

Fachkundige Anwendung

Das Medizinprodukt ist nur für fachkundige Anwendung gemäß der Zweckbestimmung sowie den geltenden Arbeitsschutzbestimmungen, Unfallverhütungsmaßnahmen und unter Beachtung dieser Gebrauchsanweisung bestimmt.

Das Medizinprodukt darf nur von Personen aufbereitet und gewartet werden, die in Infektions-, Selbst- und Patientenschutz unterwiesen wurden.

Unsachgemäßer Gebrauch (z. B. durch fehlende Hygiene und Pflege), die Nichteinhaltung unserer Anweisungen oder die Verwendung von Zubehör und Ersatzteilen, die nicht von W&H freigegeben sind, entbinden uns von jeder Garantieleistung oder anderen Ansprüchen.



Alle im Zusammenhang mit dem Medizinprodukt aufgetretenen schwerwiegenden Vorfälle sind dem Hersteller und der zuständigen Behörde zu melden!

2. Sicherheitshinweise



- > Lagern Sie das Medizinprodukt vor erstmaliger Inbetriebnahme 24 Stunden bei Raumtemperatur.
- > Stellen Sie immer richtige Betriebsbedingungen und Kühlmittelfunktion sicher.
- > Stellen Sie immer ausreichende und geeignete Kühlmittel bereit und sorgen Sie für angemessene Absaugung.
- > Setzen Sie das Medizinprodukt bei Ausfall der Kühlmittelversorgung sofort außer Betrieb
- > Kontrollieren Sie vor jeder Anwendung das Medizinprodukt auf Beschädigung und lose Teile.
- > Nehmen Sie das Medizinprodukt bei Beschädigung nicht in Betrieb.
- > Verwenden Sie als Antriebsluft nur von Dentalkompressoren aufbereitete Luft, die gefiltert, ölfrei und gekühlt ist.
- > Führen Sie vor jeder Anwendung einen Probelauf durch.
- > Vermeiden Sie direkten Blickkontakt mit der Lichtquelle.
- > Berühren Sie nie gleichzeitig den Patienten und die elektrischen Kontakte des Medizinprodukts.



- > Das Medizinprodukt ist nicht für den Betrieb in explosionsgefährdeten Bereichen zugelassen.
- > Der Betrieb des Medizinprodukts ist nur an Versorgungseinheiten gestattet, die den Normen IEC 60601-1 (EN 60601-1) und IEC 60601-1-2 (EN 60601-1-2) entsprechen.



- > Feuchtigkeit im Medizinprodukt kann zu einer Fehlfunktion führen! (Kurzschlussgefahr)
- > Das Medizinprodukt ist lebensdauer geschmiert und sollte daher nicht geschmiert werden.
- > Versorgungsschlauch nicht verdrehen, knicken oder zusammendrücken. (Beschädigungsgefahr)
- > Ersetzen Sie beschädigte oder undichte O-Ringe sofort.
- > Das Medizinprodukt ist auf den W&H Versorgungsschlauch und die W&H Steuerelektronik abgestimmt, sodass dieses nur mit W&H Produkten zu verwenden ist. Die Verwendung anderer Komponenten könnte zu einer Abweichung von Parametern oder zur Zerstörung des Systems führen.



Risiken durch elektromagnetische Felder

Die Funktionalität von implantierbaren Systemen, wie Herzschrittmacher und implantierbarer Cardioverter-Defibrillator (ICD), können durch elektrische, magnetische und elektromagnetische Felder beeinflusst werden.

- > Befragen Sie den Patienten und Anwender vor der Benützung des Produkts nach implantierten Systemen und prüfen Sie den Einsatz.
- > Erstellen Sie eine Risiko-Nutzen Abwägung.
- > Bringen Sie das Produkt nicht in die Nähe der implantierten Systeme.
- > Legen Sie den Motor nicht am Körper des Patienten ab.
- > Treffen Sie geeignete Notfallvorkehrungen und reagieren Sie sofort auf Gesundheitsveränderungen.
- > Symptome wie erhöhter Herzschlag, unregelmäßiger Puls und Schwindel können Anzeichen von Problemen mit einem Herzschrittmacher oder implantierbarer Cardioverter-Defibrillator (ICD) sein.



Rotationsenergie

Durch die im Antriebssystem gespeicherte Rotationsenergie kann es beim Abbremsen des Werkzeugs, im Vergleich zum eingestellten Wert, zu einer kurzzeitigen Überschreitung des Drehmoments kommen.



Übertragungsinstrumente

- > Befolgen Sie die Anweisungen und Sicherheitshinweise in den Gebrauchsanweisungen der Übertragungsinstrumente.
- > Verwenden Sie nur Übertragungsinstrumente mit ISO 3964 (DIN 13940) kompatibelem Kupplungssystem und vom Hersteller freigegebene Übertragungsinstrumente.
- > Beachten Sie die Angaben des Herstellers von Übertragungsinstrumenten bezüglich Übersetzungsverhältnis, Maximaldrehzahl und Maximaldrehmoment.



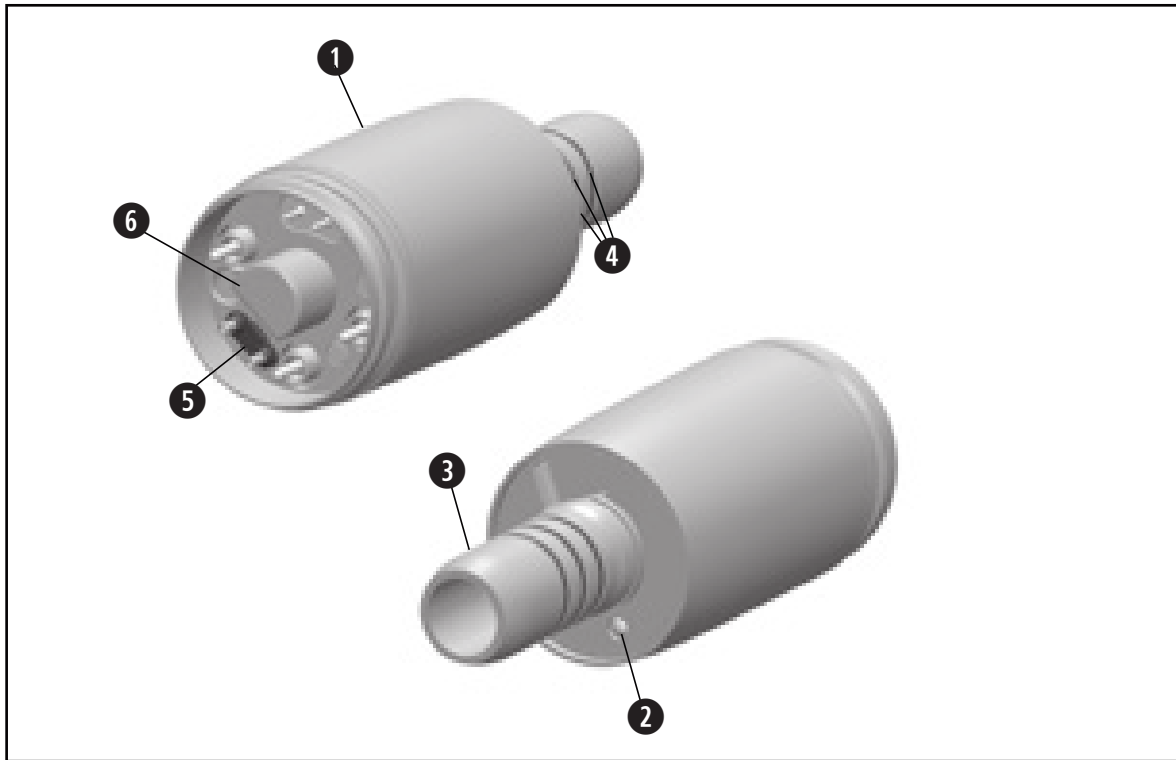
Hygiene und Pflege vor der erstmaligen Anwendung

- > Das Medizinprodukt ist bei Lieferung in PE-Folie verschweißt und nicht sterilisiert.
- > Die PE-Folie und die Verpackung sind nicht sterilisierbar.

- > Reinigen, desinfizieren Sie das Medizinprodukt.
- > Sterilisieren Sie das Medizinprodukt.

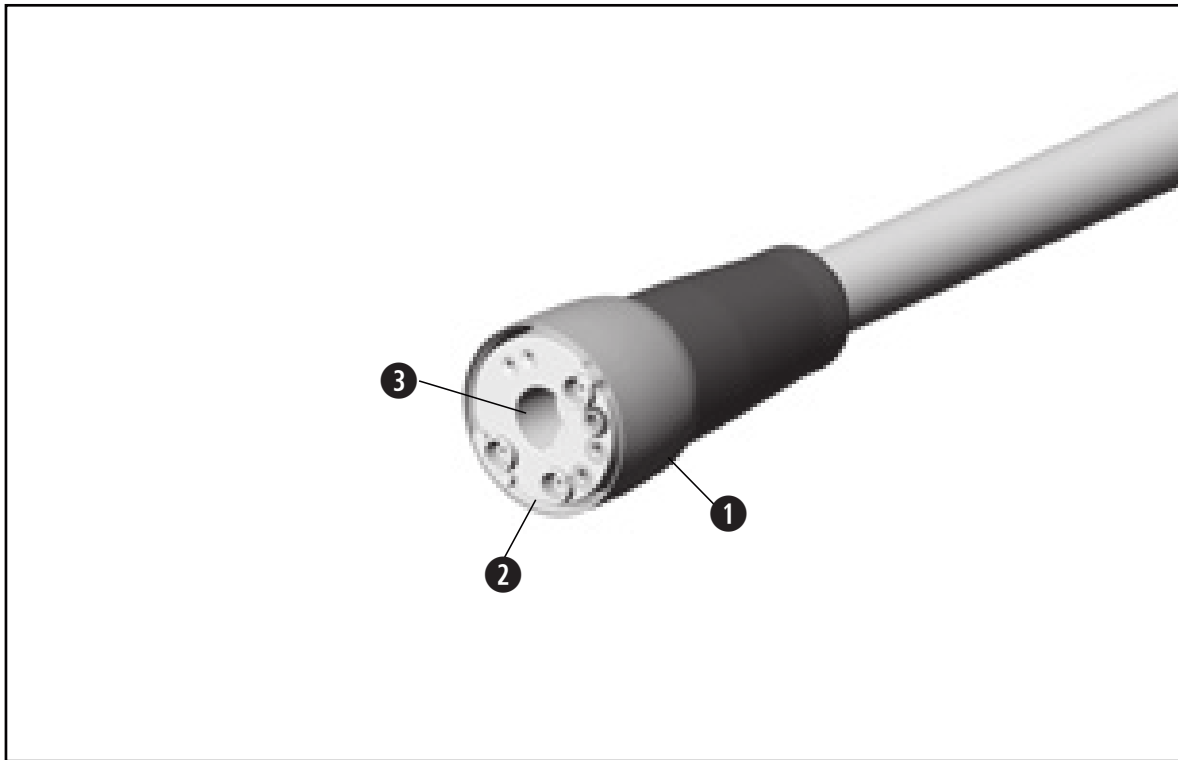
3. Produktbeschreibung

Motor



- ① Motorhülse
- ② LED
- ③ Anschluss für Instrumente nach ISO 3964
- ④ O-Ringe
- ⑤ Dichtung
- ⑥ Ausrichtungsstift (nur bei EM-11 L)

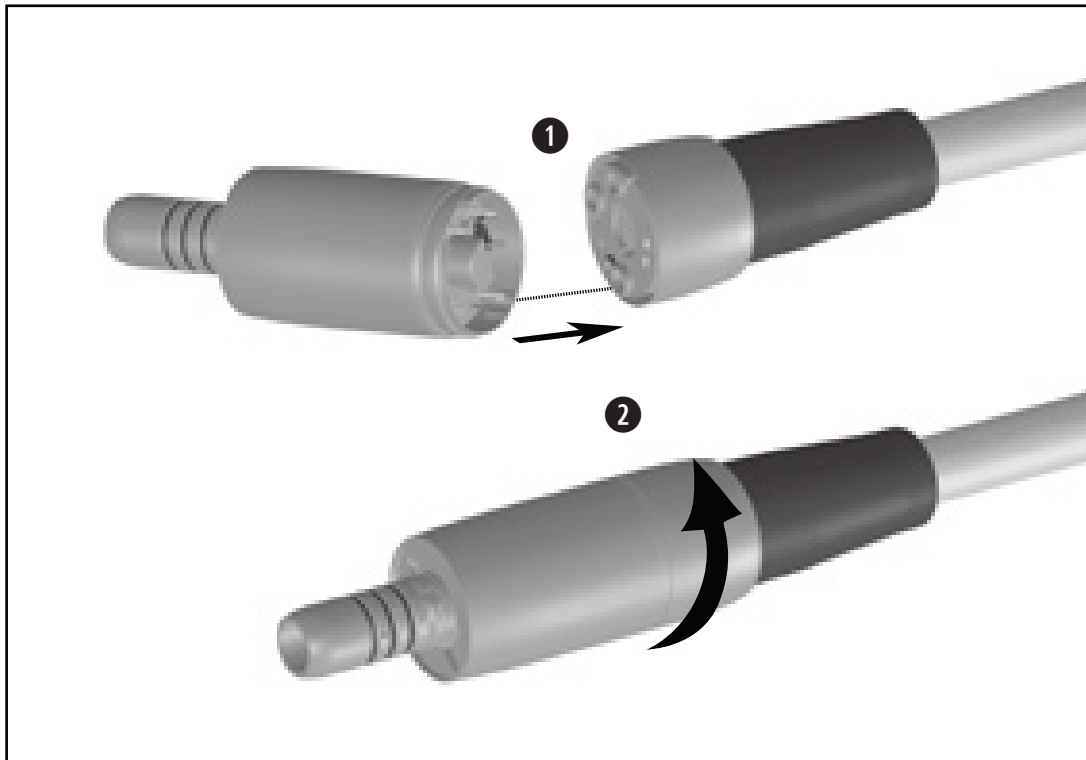
Versorgungsschlauch



- ① Schlauchhülse
- ② Anschluss
- ③ Ausrichtungsbohrung (nur bei EM-11 L)

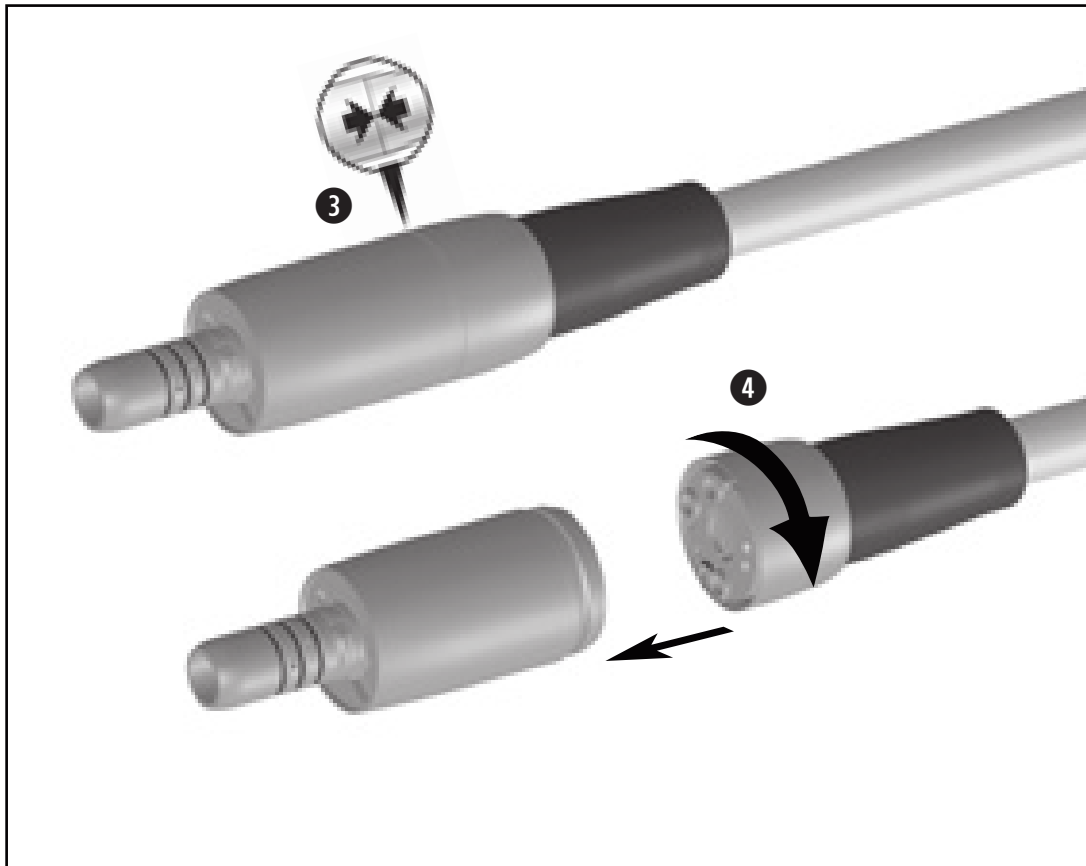
4. Inbetriebnahme

Motor aufschrauben



Das Medizinprodukt nicht während des Betriebes aufschrauben oder abschrauben!

- 1 Stecken Sie den Motor auf den Versorgungsschlauch. Beachten Sie die Ausrichtungshilfen.
- 2 Schrauben Sie die Schlauchhülse auf den Motor.



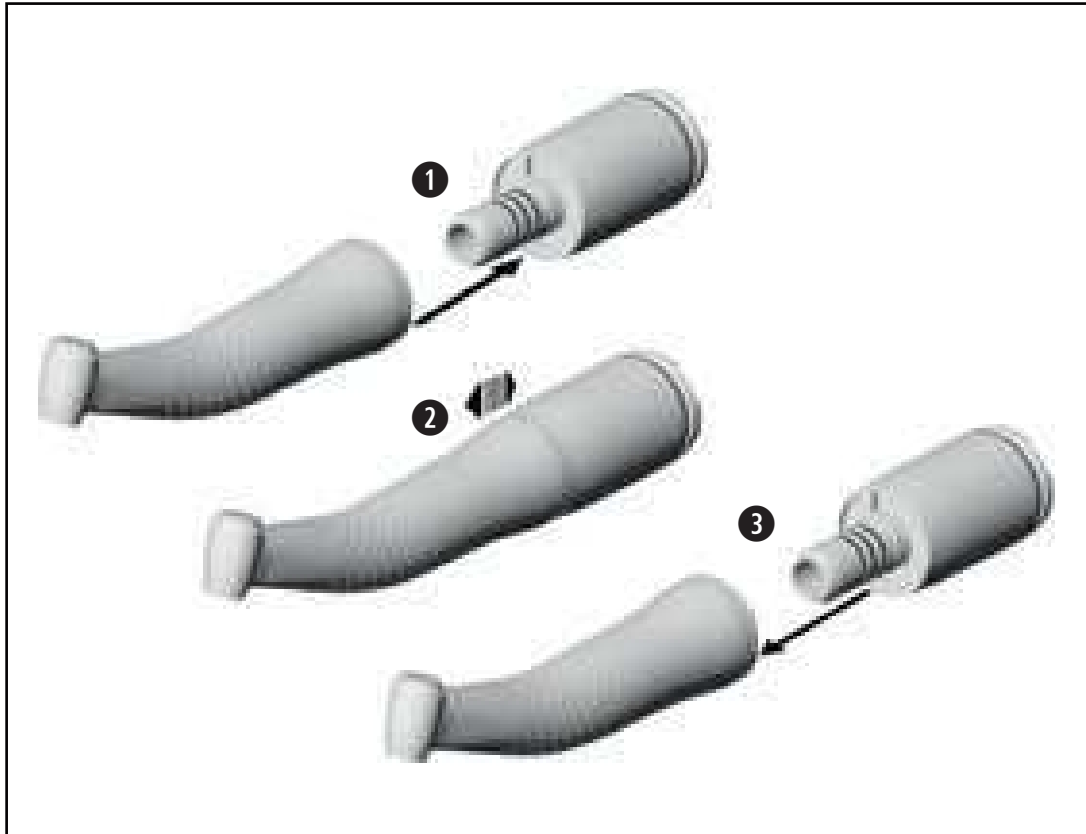
- ③ Führen Sie eine Sichtprüfung durch. Der Motor und die Schlauchhülse müssen bündig zueinander abschließen.



Prüfen Sie den sicheren Halt.

Motor abschrauben

- ④ Schrauben Sie den Versorgungsschlauch vom Motor ab.



Aufstecken und Abnehmen des Übertragungsinstrumentes



Das Medizinprodukt nicht während des Betriebs aufstecken oder abnehmen.

- 1 Stecken Sie das Übertragungsinstrument auf den Motor und drehen Sie bis es hörbar einrastet.



- 2 Prüfen Sie den sicheren Halt.

- 3 Nehmen Sie das Übertragungsinstrument vom Motor ab.

Probelauf



Halten Sie das Medizinprodukt nicht in Augenhöhe.

- > Starten Sie das Medizinprodukt mit aufgestecktem Übertragungsinstrument.



Bei Betriebsstörungen (z. B. Vibrationen, ungewohnten Geräuschen, Heißwerden, Kühlmittelausfall oder Undichtheit) **setzen Sie das Medizinprodukt sofort außer Betrieb** und wenden Sie sich an einen autorisierten W&H Servicepartner.



Beachten Sie Ihre lokalen und nationalen Gesetze, Richtlinien, Normen und Vorgaben für die Reinigung, Desinfektion und Sterilisation.



- > Tragen Sie Schutzkleidung, Schutzbrille, Schutzmaske und Handschuhe.
- > Nehmen Sie das Übertragungsinstrument vom Medizinprodukt ab.
- > Verwenden Sie zur manuellen Trocknung nur ölfreie, gefilterte Druckluft mit maximal 3 bar Betriebsdruck.



- > Der Motor ist nicht für die maschinelle Aufbereitung im Reinigungs- und Desinfektionsgerät freigegeben.
- > Der Versorgungsschlauch ist laut Angaben des Herstellers der zahnärztlichen Behandlungseinheit aufzubereiten.
- > Der Versorgungsschlauch ist nicht für die maschinelle Aufbereitung im Reinigungs- und Desinfektionsgerät und für die Sterilisation freigegeben.



Reinigungs- und Desinfektionsmittel

- > Befolgen Sie die Hinweise, Anweisungen und Warnungen der Hersteller von Reinigungs- und/oder Desinfektionsmitteln.
- > Verwenden Sie nur Detergenzien, die für die Reinigung und/oder Desinfektion von Medizinprodukten aus Metall und Kunststoff vorgesehen sind.
- > Die vom Hersteller des Desinfektionsmittels angegebenen Konzentrationen und Einwirkzeiten müssen unbedingt eingehalten werden.
- > Verwenden Sie Desinfektionsmittel die geprüft und vom Verbund für Angewandte Hygiene e.V. (VAH), von der Österreichischen Gesellschaft für Hygiene, Mikrobiologie und Präventivmedizin (ÖGHMP), der Food and Drug Administration (FDA) und der U.S. Environmental Protection Agency (EPA) für wirksam befunden wurden.



Wenn die angegebenen Reinigungs- und Desinfektionsmittel nicht zur Verfügung stehen, liegt es in der Verantwortung des Anwenders sein Verfahren zu validieren.



Die Produktlebensdauer und die Funktionsfähigkeit des Medizinprodukts sind maßgeblich durch mechanische Beanspruchung im Gebrauch und chemischen Einflüssen durch die Wiederaufbereitung bestimmt.

- > Senden Sie abgenutzte oder beschädigte Medizinprodukte und/oder Medizinprodukte mit Materialveränderungen an einen autorisierten W&H Servicepartner.



Wiederaufbereitungszyklen Motor

- > Beim Motor von W&H empfehlen wir nach 500 Wiederaufbereitungszyklen, oder einem Jahr einen regulären Service durchzuführen



- > Nehmen Sie den Motor vom Versorgungsschlauch ab.
- > Reinigen Sie das Medizinprodukt sofort nach jeder Behandlung.

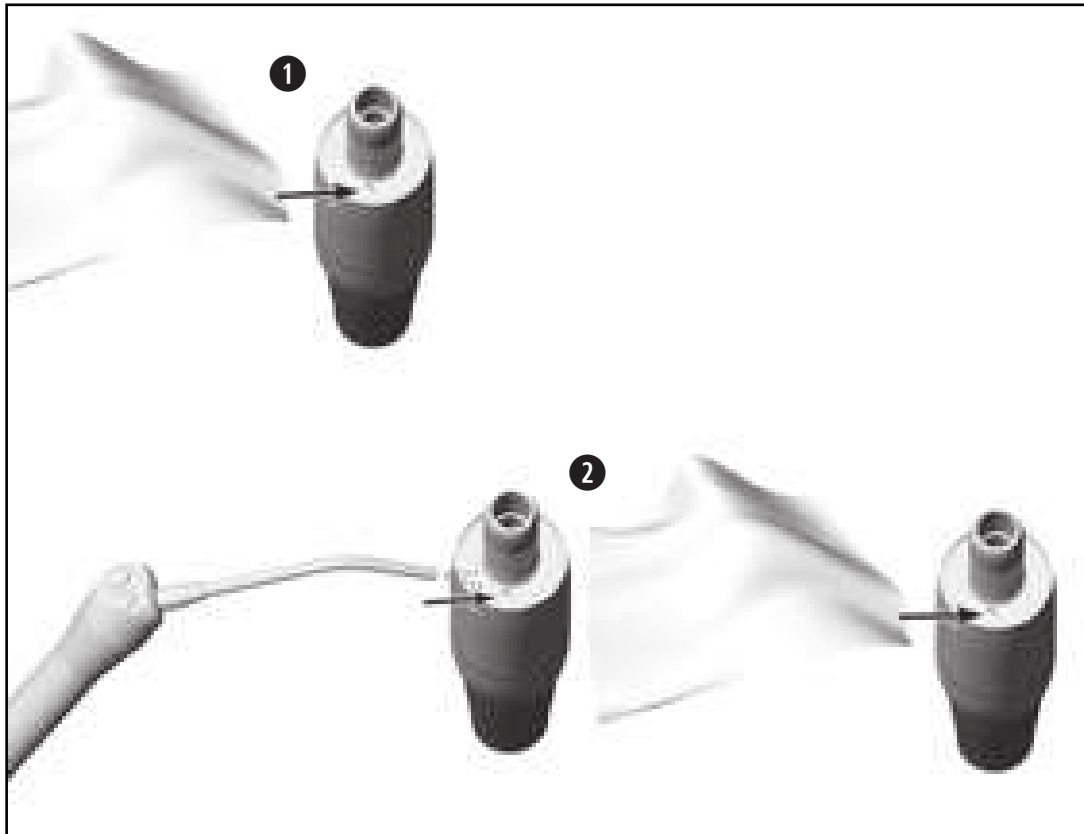


Beachten Sie, dass das bei der Vorbehandlung eingesetzte Desinfektionsmittel nur dem Personenschutz dient und den Desinfektionsschritt nach der Reinigung nicht ersetzen kann.



Legen Sie das Medizinprodukt nicht in die Desinfektionslösung oder das Ultraschallbad!

- > Reinigen Sie das Medizinprodukt unter fließendem Trinkwasser (< 35 °C / < 95 °F).
- > Spülen und Bürsten Sie alle inneren und äußeren Oberflächen ab.
- > Entfernen Sie Flüssigkeitsreste mit Druckluft.



Lichtauge reinigen



Vermeiden Sie ein Zerkratzen der Lichtquelle!

- 1 Waschen Sie das Lichtauge mit Reinigungsflüssigkeit und einem weichen Tuch.
- 2 Trocknen Sie das Lichtauge mit Druckluft oder vorsichtig mit einem weichen Tuch.



Führen Sie nach jeder Reinigung eine Sichtprüfung durch. Nehmen Sie das Medizinprodukt bei beschädigtem Lichtauge nicht in Betrieb und wenden Sie sich an einen autorisierten W&H Servicepartner.



> W&H empfiehlt Wischdesinfektion



> Der Nachweis der grundsätzlichen Eignung des Medizinprodukts für eine wirksame manuelle Desinfektion wurde durch ein unabhängiges Prüflabor unter Verwendung des Desinfektionsmittels „mikrozid® AF wipes“ (Schülke & Mayr GmbH, Norderstedt) und „CaviWipes™“ (Metrex) erbracht.



- > Achten Sie darauf, dass das Medizinprodukt nach der Reinigung und Desinfektion innen und außen komplett trocken ist.
- > Entfernen Sie Flüssigkeitsreste mit Druckluft.

Kontrolle



- > Prüfen Sie das Medizinprodukt nach der Reinigung und Desinfektion auf Beschädigungen, sichtbare Restverschmutzung und Oberflächenveränderungen.
- > Bereiten Sie noch verschmutzte Medizinprodukte erneut auf.
- > Sterilisieren Sie den Motor im Anschluss an die Reinigung und Desinfektion.



Verpacken Sie das Medizinprodukt in Sterilisationsverpackung, die folgenden Anforderungen entsprechen:

- > Die Sterilisationsverpackung muss hinsichtlich Qualität und Anwendung die geltenden Normen erfüllen und für das Sterilisationsverfahren geeignet sein.
- > Die Sterilisationsverpackung muss für das Sterilisationsgut groß genug sein.
- > Die bestückte Sterilisationsverpackung darf nicht unter Spannung stehen.



W&H empfiehlt die Sterilisation entsprechend EN 13060, EN 285 oder ANSI/AAMI ST55.



- > Befolgen Sie die Hinweise, Anweisungen und Warnungen der Hersteller von Dampfsterilisatoren.
- > Das ausgewählte Programm muss für den Motor geeignet sein.

Empfohlene Sterilisationsverfahren

- > “Dynamic-air-removal prevacuum cycle“ (Typ B) / “Steam-flush pressure-pulse cycle“ (Typ S)^{*/**}
134 °C (273 °F) für mindestens 3 Minuten, 132 °C (270 °F) für mindestens 4 Minuten
- > “Gravity-displacement cycle“ (Typ N)^{**}
121 °C (250 °F) für mindestens 30 Minuten
- > Maximale Sterilisationstemperatur 135 °C (275 °F)



Der Nachweis der grundsätzlichen Eignung des Motors für eine wirksame Sterilisation wurde durch ein unabhängiges Prüflabor unter Verwendung des Dampfsterilisators LISA 517 B17L* (W&H Sterilization S.r.l., Brusaporto (BG)), des Dampfsterilisators Systec VE-150* (Systec) und des Dampfsterilisators CertoClav MultiControl MC2-S09S273** (CertoClav GmbH, Traun) erbracht.

“Dynamic-air-removal prevacuum cycle” (Typ B):	134 °C (273 °F) – 3 Minuten*, 132 °C (270 °F) – 4 Minuten*/**
“Steam-flush pressure-pulse cycle” (Typ S):	134 °C (273 °F) – 3 Minuten*, 132 °C (270 °F) – 4 Minuten*/**
“Gravity-displacement cycle” (Typ N):	121 °C (250 °F) – 30 Minuten**

Trocknungszeiten:

“Dynamic-air-removal prevacuum cycle” (Typ B):	132 °C (270 °F) – 30 Minuten**
“Steam-flush pressure-pulse cycle” (Typ S):	132 °C (270 °F) – 30 Minuten**
“Gravity-displacement cycle” (Typ N):	121 °C (250 °F) – 30 Minuten**

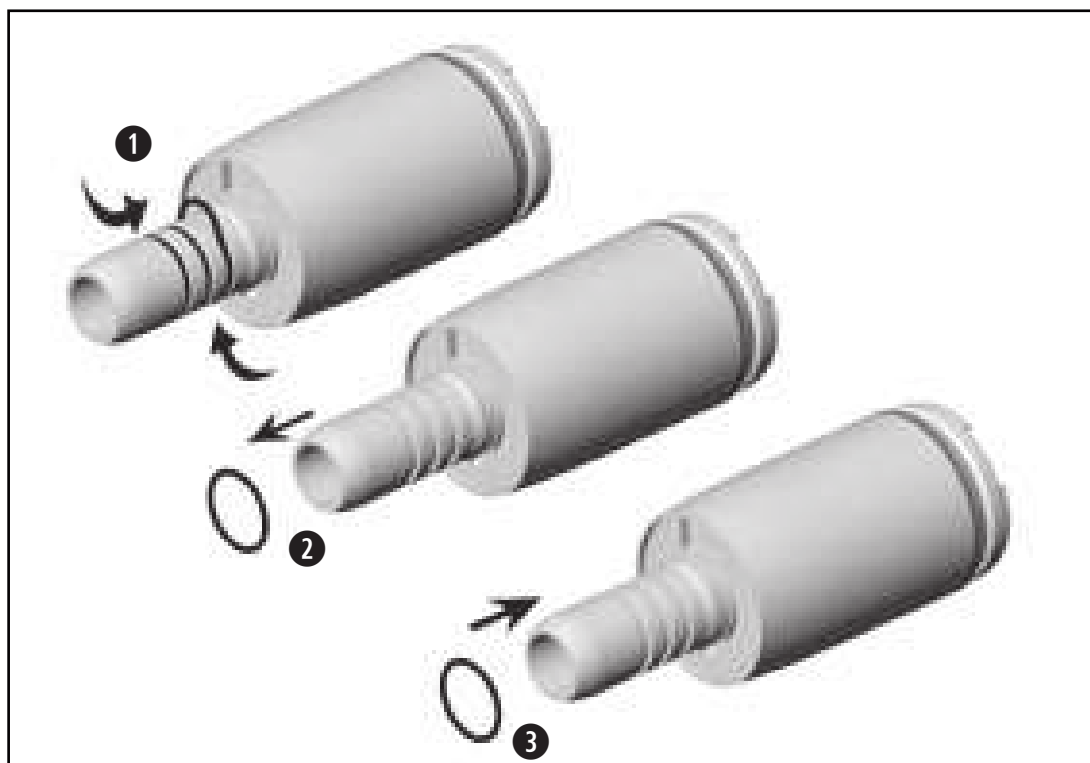
* EN 13060, EN 285, ISO 17665

** ANSI/AAMI ST55 , ANSI/AAMI ST79

- 
- > Lagern Sie das Sterilgut staubfrei und trocken.
 - > Die Haltbarkeit des Sterilguts ist abhängig von den Lagerbedingungen und Art der Verpackung.

6. Wartung

Wechseln der O-Ringe des Motors

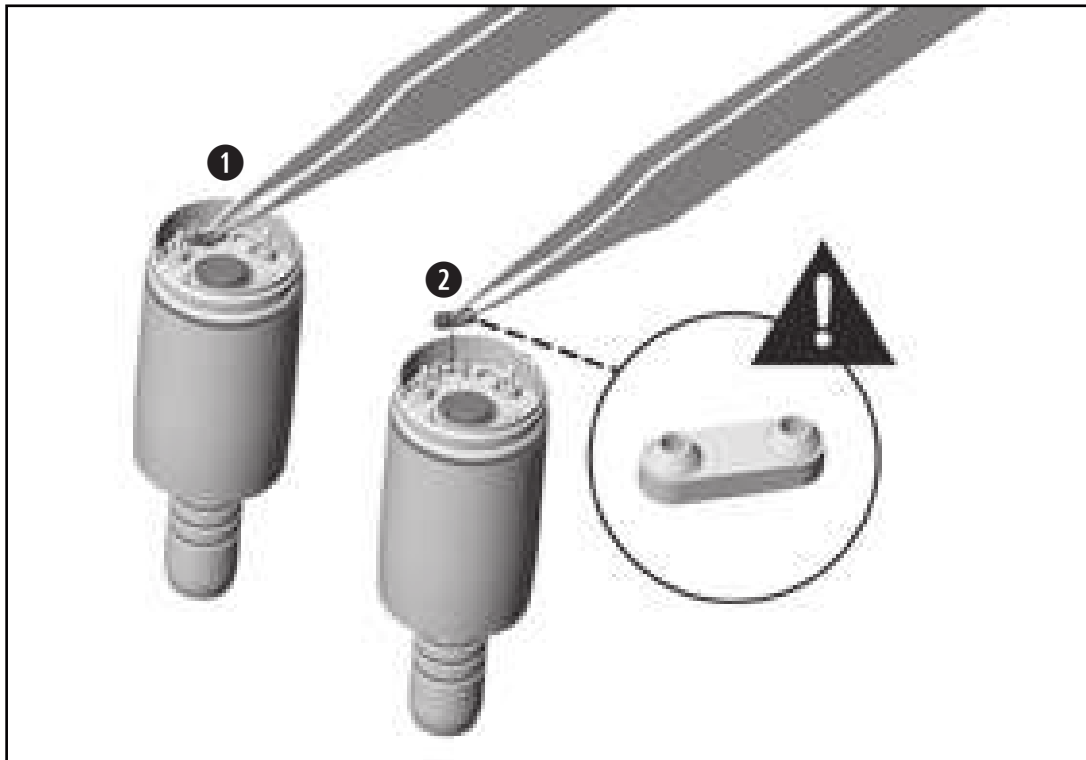


Ersetzen Sie beschädigte oder undichte O-Ringe sofort. Verwenden Sie kein scharfes Werkzeug!

- 1** Drücken Sie den O-Ring mit Daumen und Zeigefinger fest zusammen, sodass sich eine Schlaufe bildet.
- 2** Ziehen Sie die O-Ringe ab.
- 3** Schieben Sie die neuen O-Ringe auf.

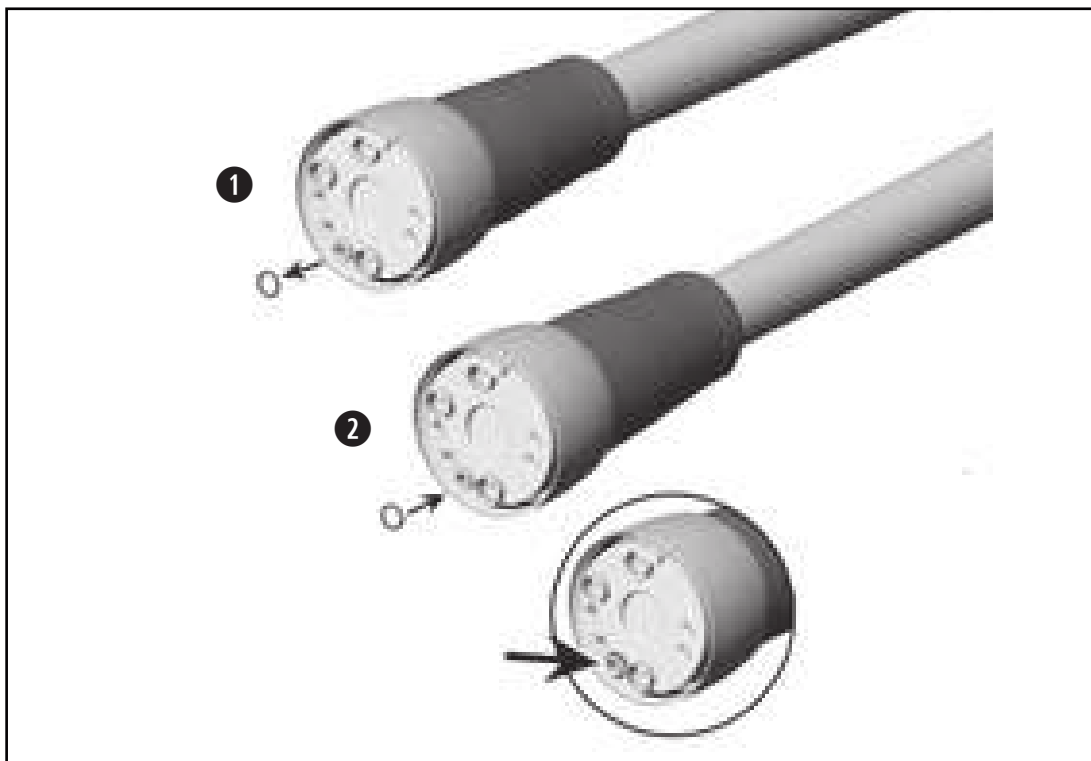


Wechseln Sie immer alle drei O-Ringe um die Dichtheit des Motors zu gewährleisten.



- ➊ Heben Sie mit der Spitze der Pinzette die Dichtung an. Entfernen Sie die Dichtung.
- ➋ Setzen Sie die neue Dichtung vorsichtig ein.

 Achten Sie auf die Positionierung der Dichtung.



Ersetzen Sie beschädigte oder undichte O-Ringe sofort. Verwenden Sie kein scharfes Werkzeug!

- 1 Ziehen Sie den O-Ring ab.
- 2 Schieben Sie den neuen O-Ring auf.

7. Service



Wiederkehrende Prüfung

Eine regelmäßige wiederkehrende Prüfung des Medizinprodukts auf Funktion und Sicherheit ist erforderlich und soll mindestens einmal innerhalb von drei Jahren erfolgen, falls nicht durch gesetzliche Regelung kürzere Abstände vorgeschrieben sind. Die wiederkehrende Prüfung umfasst das vollständige Medizinprodukt und darf nur von einem autorisierten Servicepartner durchgeführt werden.

Reparatur und Rücksendung

Bei Betriebsstörungen wenden Sie sich sofort an einen autorisierten W&H Servicepartner.

Reparaturen und Wartungsarbeiten dürfen nur von einem autorisierten W&H Servicepartner durchgeführt werden.



- > Stellen Sie sicher, dass das Medizinprodukt vor der Rücksendung den gesamten Wiederaufbereitungsprozess durchlaufen hat.

8. W&H Zubehör und Ersatzteile



Verwenden Sie nur Original W&H Zubehör und Ersatzteile oder von W&H freigegebenes Zubehör.
Bezugsquelle: W&H Partner

01862300	O-Ringe Motor (3 Stk.)
06893400	Dichtung (1 Stk.)
07072400	O-Ring Versorgungsschlauch (1 Stk.)

9. Technische Daten

Motor	EM-11 L	EM-12 L
Freigegebene Versorgungsschläuche	VE-11	VE-10 / VE-11
Übertragungsinstrument lt. Norm	ISO 3964	
Drehrichtung	Links-/Rechtslauf	
Drehzahlbereich	2.000 – 40.000 min ⁻¹	100 – 40.000 min ⁻¹
Max. Drehmoment Motor	3 Ncm	
Einstellung der Kühlluft	6 – 8 NI/min	
Chipluftdruck* Chipluftdruck muss höher sein als Wasserdruck	0,5 – 3,0 bar	
Spraywassermenge bei (0,5 bar)	> 60 ml/min	
Wasserdruck*	0,5 - 3,0 bar	

* Stellen Sie den tatsächlichen Druck mit aufgestecktem Übertragungsinstrument ein.

Technische Daten

Versorgungsschlauch	VE-10	VE-11
Freigegebene Elektromotore	EM-12 L	EM-11 L / EM-12 L
Treibluft bzw. Kühlluft bei 250 kPa (2,5 bar)	> 8 NI/min	
Sprayluft bei 250 kPa (2,5 bar)	> 8 NI/min	
Spraywasser bei 200 kPa (2,0 bar)	> 200 ml/min	
Maximaler Druck	400 kPa (4.0 bar)	

10. Angaben zur elektromagnetischen Verträglichkeit gemäß IEC/EN 60601-1-2

Betriebsumgebung und EMV Warnhinweise

Dieses Medizinprodukt ist weder lebenserhaltend noch patientengekoppelt. Es ist für den Betrieb in Bereichen der häuslichen Gesundheitsfürsorge ebenso geeignet wie in medizinisch genutzten Einrichtungen, außer in der Nähe von HF-Chirurgiegeräten oder in Räumen/Bereichen, in denen EM-Störgrößen hoher Intensität auftreten.

Der Kunde und/oder der Anwender hat sicherzustellen, dass das Medizinprodukt in einer derartigen Umgebung bzw. gemäß den Vorgaben der Hersteller aufgestellt und betrieben wird. Dieses Medizinprodukt verwendet HF-Energie nur für geräteinterne Funktionen. Die HF-Aussendungen sind daher sehr gering, und es ist unwahrscheinlich, dass andere in der Nähe befindliche elektronische Geräte gestört werden.

Es sind keine gesonderten Vorkehrungen nötig, um die Basissicherheit und die wesentlichen Leistungsmerkmale dieses Medizinproduktes aufrecht zu halten.

Leistungsmerkmale

Dieses Medizinprodukt hat keine kritischen Funktionen und besitzt deshalb keine wesentlichen Leistungsmerkmale.



HF-Kommunikationsgeräte

Tragbare HF-Kommunikationsgeräte (Funkgeräte), (einschließlich deren Zubehör wie z. B. Antennenkabel und externe Antennen) sollten nicht in einem geringeren Abstand als 30 cm (12 Inch) zu jeglichem Teil des Medizinproduktes verwendet werden. Eine Nichtbeachtung kann zu einer Minderung der Leistungsmerkmale des Medizinprodukts führen.



W&H garantiert die Übereinstimmung des Geräts mit den EMV-Richtlinien nur bei Verwendung von Original W&H Zubehör und Ersatzteilen. Die Verwendung von Zubehör und Ersatzteilen, die nicht von W&H freigegeben sind, kann zu einer erhöhten Aussendung von elektromagnetischen Störungen oder zu einer reduzierten Festigkeit gegen elektromagnetische Störungen führen.



Die Verwendung des Medizinprodukts unmittelbar neben oder mit anderen Geräten in gestapelter Form sollte vermieden werden, da dies eine fehlerhafte Betriebsweise zur Folge haben könnte. Wenn eine Verwendung in der beschriebenen Art dennoch notwendig ist, sollten das Medizinprodukt und die anderen Geräte beobachtet werden, um sich davon zu überzeugen, dass sie ordnungsgemäß arbeiten.



Das Medizinprodukt ist nicht zur Verwendung in der Nähe von HF-Chirurgiegeräten bestimmt.

Ergebnisse der elektromagnetischen Prüfungen

Anforderung	Klasse / Prüflevel*
Elektromagnetische Aussendungen	
Störspannung am Stromversorgungsanschluss (Leitungsgeführte Aussendungen) CISPR 11/EN 55011 [150 kHz – 30 MHz]	Gruppe 1 Klasse B
Elektromagnetische Störstrahlung (Gestrahlte Aussendungen) CISPR 11/EN 55011 [30 MHz – 1000 MHz]	Gruppe 1 Klasse B
Aussendungen von Oberschwingungen IEC/EN 61000-3-2	Klasse A
Elektromagnetische Störfestigkeit	
Entladung statischer Elektrizität (ESD) IEC/EN 61000-4-2	± 8 kV Kontakt ± 2 kV, ± 4 kV, ± 8 kV, ± 15 kV Luft
Hochfrequente elektromagnetische Felder IEC/EN 61000-4-3 [80 MHz - 2,7 GHz]	10 V/m

* Es gibt keine Abweichungen oder Erleichterungen zur IEC/EN 60601-1-2.

Hochfrequente elektromagnetisch Felder in unmittelbarer Nachbarschaft von drahtlosen Kommunikationsgeräten IEC/EN 61000-4-3	385 MHz	27 V/m
	450 MHz	28 V/m
	710 / 745 / 780 MHz	9 V/m
	810 / 870 / 930 MHz	28 V/m
	1720 / 1845 / 1970 MHz	28 V/m
	2450 MHz	28 V/m
	5240 / 5500 / 5785 MHz	9 V/m
Schnelle transiente elektrische Störgrößen / Bursts IEC/EN 61000-4-4 Stromversorgungsanschlüsse Signal- und Steueranschlüsse	±2 kV ±1 kV	
Leitungsgeführte Störgrößen, induziert durch hochfrequente Felder IEC/ EN 61000-4-6	3 V 6 V in ISM-Frequenzbänder und Amateurfunk-Frequenzbänder	
Magnetfelder mit energietechnischen Frequenzen EN 61000-4-8	30 A/m	



Temperaturangaben

Temperatur des Medizinprodukts an der Bedienerseite: maximal 56 °C (133 °F)

Umgebungsbedingungen

Temperatur bei Lagerung und Transport:

-40 °C bis +70 °C (-40 °F bis +158 °F)

Luftfeuchtigkeit bei Lagerung und Transport:

8 % bis 80 % (relativ), nicht kondensierend

Temperatur bei Betrieb:

+10 °C bis +35 °C (+50 °F bis +95 °F)

Luftfeuchtigkeit bei Betrieb:

15 % bis 80 % (relativ), nicht kondensierend

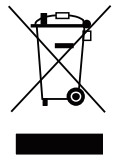
Einsatzhöhe:

bis zu 3.000 m über dem Meeresspiegel

11. Entsorgung



Stellen Sie sicher, dass die Teile bei der Entsorgung nicht kontaminiert sind.



Beachten Sie Ihre lokalen und nationalen Gesetze, Richtlinien, Normen und Vorgaben für die Entsorgung.

- > Medizinprodukt
- > Elektro-Altgeräte
- > Verpackung

Garantieerklärung

Dieses W&H Medizinprodukt wurde von hoch qualifizierten Fachleuten mit größter Sorgfalt hergestellt. Vielfältige Prüfungen und Kontrollen garantieren eine einwandfreie Funktion. Beachten Sie bitte, dass Garantieansprüche nur bei Befolgung aller Anweisungen in der beiliegenden Gebrauchsanweisung gültig sind.

W&H haftet als Hersteller ab Kaufdatum für Material- oder Herstellungsfehler innerhalb einer Garantiezeit von 24 Monaten.

24 Monaten für Motor EM-11 L / EM-12 L

12 Monaten für Versorgungsschlauch VE-10 / VE-11

Zubehör und Verbrauchsmaterialien sind von der Garantie ausgenommen

Für Schäden durch unsachgemäße Behandlung oder bei Reparatur durch nicht dazu von W&H ermächtigten Dritten, haften wir nicht!

Garantieansprüche sind unter Beifügung des Kaufbelegs an den Lieferanten oder an einen autorisierten W&H Servicepartner zu stellen. Die Erbringung einer Garantieleistung verlängert weder den Garantie- noch einen etwaigen Gewährleistungszeitraum.

24/12 Monate Garantie

Autorisierte W&H Servicepartner

Besuchen Sie W&H im Internet auf <http://wh.com>

Unter dem Menüpunkt „Service“ finden Sie Ihren nächstgelegenen autorisierten W&H Servicepartner.

Oder scannen Sie den QR Code.



Hersteller

W&H Dentalwerk Bürmoos GmbH
Ignaz-Glaser-Straße 53, 5111 Bürmoos, Austria

t +43 6274 6236-0, f +43 6274 6236-55
office@wh.com wh.com

Form-Nr. 50797 ADT
Rev. 003 / 20.10.2021
Änderungen vorbehalten

Gebrauchsanweisung











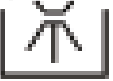



Elektromotor
EM-19 / EM-19 LC

Inhaltsverzeichnis

Symbole	4
1. Einleitung	6
2. Sicherheitshinweise	9
3. Produktbeschreibung	12
4. Inbetriebnahme	13
Aufstecken/Abnehmen.....	14
Probelauf.....	15
5. Hygiene und Pflege	16
Allgemeine Hinweise	16
Begrenzung bei der Wiederaufbereitung	18
Erstbehandlung am Gebrauchsort	19
Manuelle Reinigung.....	20
Manuelle Desinfektion	21
Maschinelle Reinigung und Desinfektion.....	22

Trocknung	23
Kontrolle, Pflege und Prüfung.....	24
Verpackung	25
Sterilisation	26
Lagerung.....	28
6. Service	29
7. Zubehör, Verbrauchsmaterial, Ersatzteile & andere empfohlene Medizinprodukte von W&H.....	31
8. Technische Daten	32
9. Angaben zur elektromagnetischen Verträglichkeit gemäß IEC/EN 60601-1-2	34
10. Entsorgung.....	38
Garantieerklärung.....	39
Autorisierte W&H Servicepartner	40

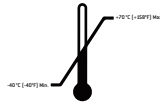
Symbole

	WARNUNG! (Falls Menschen verletzt werden können)		CE-Kennzeichnung mit Kennnummer der benannten Stelle		Artikelnummer
	ACHTUNG! (Falls eine Sache beschädigt werden kann)		Gebrauchsanweisung beachten		Seriennummer
	Allgemeine Erläuterungen, ohne Gefahr für Mensch oder Sache		Sterilisierbar bis zur angegebenen Temperatur		Thermodesinfizierbar
	Herstellungsdatum		Hersteller		DataMatrix Code für Produktinformation inklusive UDI (Unique Device Identification)

Symbole



Anwendungsteil des Typs B (nicht für intrakardiale Anwendung geeignet)



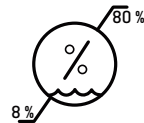
Temperaturbegrenzung



Vorsicht! Nach dem Bundesrecht der USA ist der Verkauf dieses Produkts nur durch oder auf Anweisung eines Zahnarztes, eines Arztes, eines Veterinärs oder eines anderen Mediziners mit einer Zulassung in dem Bundesstaat zulässig, in dem der Arzt praktiziert und dieses Produkt einsetzen oder dessen Einsatz veranlassen will.



Nicht mit dem Hausmüll entsorgen



Luftfeuchtigkeitsbegrenzung



Datenstruktur nach Health Industry Bar Code



Medizinprodukt



UL Prüfzeichen für anerkannte Komponenten für Kanada und die USA

1. Einleitung

Kundenzufriedenheit steht in der Qualitätspolitik von W&H an erster Stelle. Das vorliegende Medizinprodukt wurde gemäß den gültigen gesetzlichen und normativen Bestimmungen entwickelt, hergestellt und geprüft.

Zu Ihrer Sicherheit und zur Sicherheit Ihrer Patienten

Lesen Sie bitte vor erstmaliger Anwendung die Gebrauchsanweisung. Diese soll Ihnen die Handhabung Ihres Medizinprodukts erklären und eine störungsfreie, wirtschaftliche und sichere Behandlung gewährleisten.



Befolgen Sie die Sicherheitshinweise.

Zweckbestimmung

Elektrischer Antrieb für Übertragungsinstrumente mit ISO 3964 (DIN 13940) kompatibelem Kupplungssystem zur Anwendung in der zahnärztlichen Chirurgie, Implantologie, Mund-, Kiefer- und Gesichtschirurgie (MKG).



Bestimmungswidriger Gebrauch kann das Medizinprodukt beschädigen und dadurch Risiken und Gefahren für Patient, Anwender und Dritte verursachen.



Qualifikation des Anwenders

Das Medizinprodukt darf nur nach erfolgter Einweisung von medizinisch, fachlich und praktisch geschultem und ausgebildetem Personal angewendet werden.

Bei der Entwicklung und Auslegung des Medizinprodukts sind wir von der Zielgruppe Ärzte ausgegangen.

Verantwortlichkeit des Herstellers

Der Hersteller kann sich nur dann für die Auswirkungen auf die Sicherheit, Zuverlässigkeit und Leistung des Medizinprodukts als verantwortlich betrachten, wenn nachstehende Hinweise eingehalten werden:

- > Das Medizinprodukt muss in Übereinstimmung mit dieser Gebrauchsanweisung verwendet werden.
- > Das Medizinprodukt besitzt keine für den Anwender reparierbaren Teile.
- > Änderungen oder Reparaturen dürfen nur von einem autorisierten W&H Servicepartner (siehe Seite 40) durchgeführt werden.



Fachkundige Anwendung

Das Medizinprodukt ist nur für fachkundige Anwendung gemäß der Zweckbestimmung sowie den geltenden Arbeitsschutzbestimmungen, Unfallverhütungsmaßnahmen und unter Beachtung dieser Gebrauchsanweisung bestimmt.

Das Medizinprodukt darf nur von Personen aufbereitet und gewartet werden, die in Infektions-, Selbst- und Patientenschutz unterwiesen wurden.

Unsachgemäßer Gebrauch (z. B. durch fehlende Hygiene und Pflege), die Nichteinhaltung unserer Anweisungen oder die Verwendung von Zubehör und Ersatzteilen die nicht von W&H freigegeben sind, entbinden uns von jeder Garantieleistung oder anderen Ansprüchen.



Alle im Zusammenhang mit dem Medizinprodukt aufgetretenen schwerwiegenden Vorfälle sind dem Hersteller und der zuständigen Behörde zu melden!

2. Sicherheitshinweise



- > Lagern Sie das Medizinprodukt vor erstmaliger Inbetriebnahme 24 Stunden bei Raumtemperatur.
- > Kontrollieren Sie vor jeder Anwendung das Medizinprodukt auf Beschädigung und lose Teile.
- > Nehmen Sie das Medizinprodukt bei Beschädigung nicht in Betrieb.
- > Stellen Sie immer richtige Betriebsbedingungen sicher.
- > Kontrollieren Sie bei jedem Neustart die eingestellten Parameter.
- > Führen Sie vor jeder Anwendung einen Probelauf durch.
- > Sorgen Sie dafür, dass bei einem Geräte- oder Instrumentenausfall die Operation sicher zu Ende geführt werden kann.
- > Das Medizinprodukt ist nicht für den Betrieb in explosionsgefährdeten Bereichen zugelassen.
- > Das Medizinprodukt ist nicht für den Betrieb in Sauerstoff angereicherter Umgebung zugelassen.



- > Motorkabel nicht verdrehen und knicken! Keine engen Radien wickeln!
- > Feuchtigkeit im Motor mit Kabel kann zu einer Fehlfunktion führen! (Kurzschlussgefahr)
- > Das Medizinprodukt darf nicht demontiert werden!
- > Das Medizinprodukt ist lebensdauergeschmiert und sollte daher nicht geschmiert werden.



Risiken durch elektromagnetische Felder

Die Funktionalität von aktiven implantierbaren medizinischen Geräten (AIMD) (z.B. Herzschrittmacher, ICD) kann durch elektrische, magnetische und elektromagnetische Felder beeinflusst werden.

- > Stellen Sie vor der Anwendung des Medizinprodukts fest, ob der Patient aktive implantierbare medizinische Geräte (AIMD) trägt und informieren Sie ihn über die Risiken.
- > Legen Sie das Anwendungsteil nicht am Körper des Patienten ab.



Rotationsenergie

Durch die im Antriebssystem gespeicherte Rotationsenergie kann es beim Abbremsen des Werkzeugs, im Vergleich zum eingestellten Wert, zu einer kurzzeitigen Überschreitung des Drehmoments kommen.



Übertragungsinstrumente

- > Befolgen Sie die Anweisungen und Sicherheitshinweise in den Gebrauchsanweisungen der Übertragungsinstrumente.
- > Verwenden Sie nur Übertragungsinstrumente mit ISO 3964 (DIN 13940) kompatibelem Kupplungssystem und vom Hersteller freigegebene Übertragungsinstrumente.
- > Beachten Sie die Angaben des Herstellers von Übertragungsinstrumenten bezüglich Übersetzungsverhältnis, Maximaldrehzahl und Maximaldrehmoment.

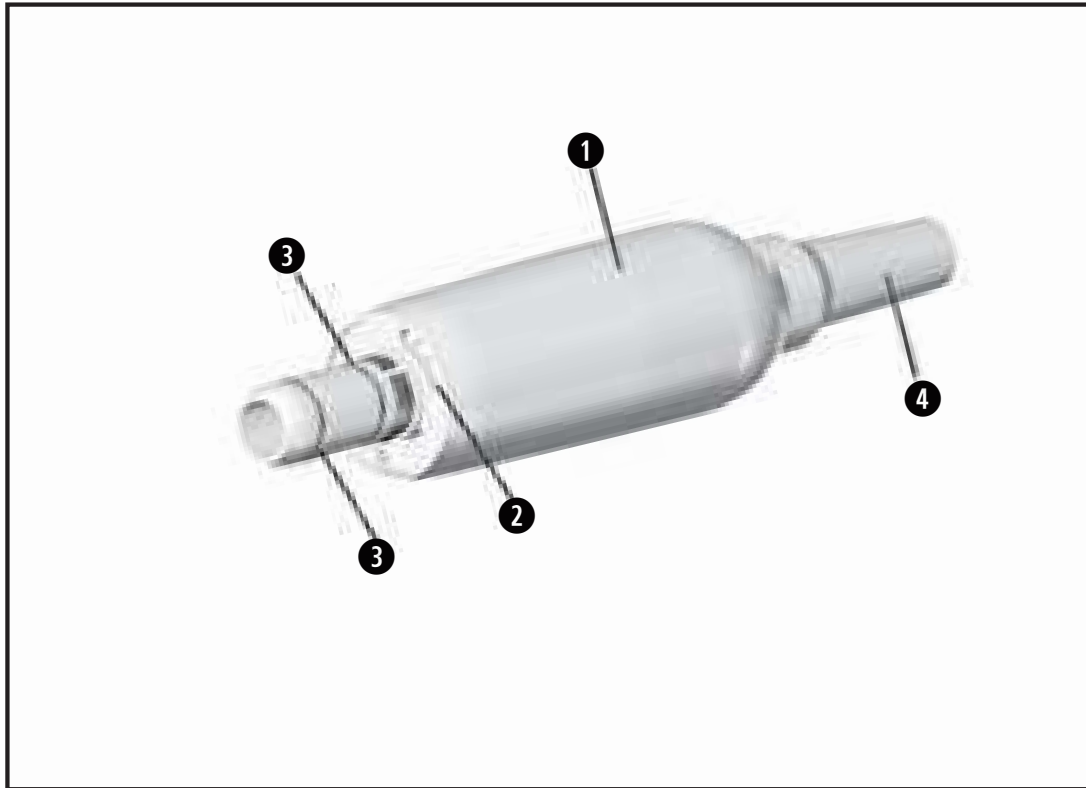


Hygiene und Pflege vor der erstmaligen Anwendung

- > Das Medizinprodukt ist bei Lieferung in PE-Folie verschweißt und nicht sterilisiert.
- > Die PE-Folie und die Verpackung sind nicht sterilisierbar.

- > Reinigen und desinfizieren Sie das Medizinprodukt.
- > Sterilisieren Sie das Medizinprodukt.

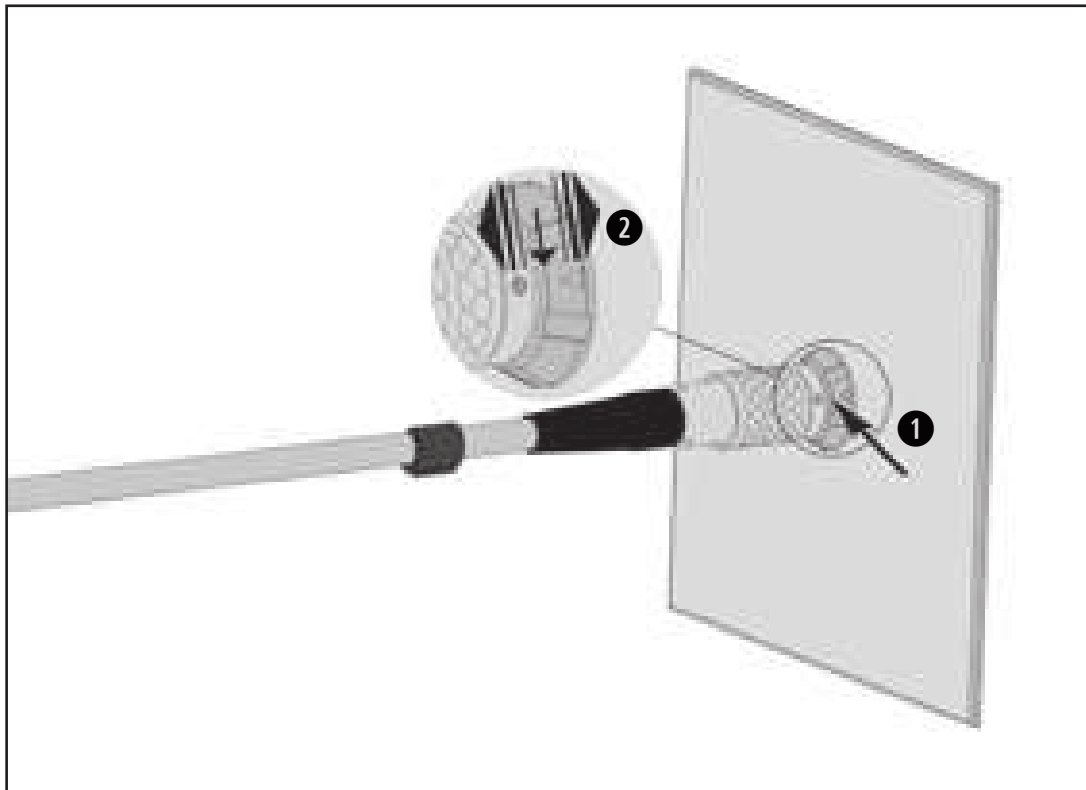
3. Produktbeschreibung



- ① Motorhülse
- ② Elektrische Kontakte*
- ③ O-Ring
- ④ Motorkabel

*nur bei EM-19 LC

4. Inbetriebnahme



Das Medizinprodukt nicht während des Betriebs aufstecken oder abnehmen!

① Motorkabel anstecken.



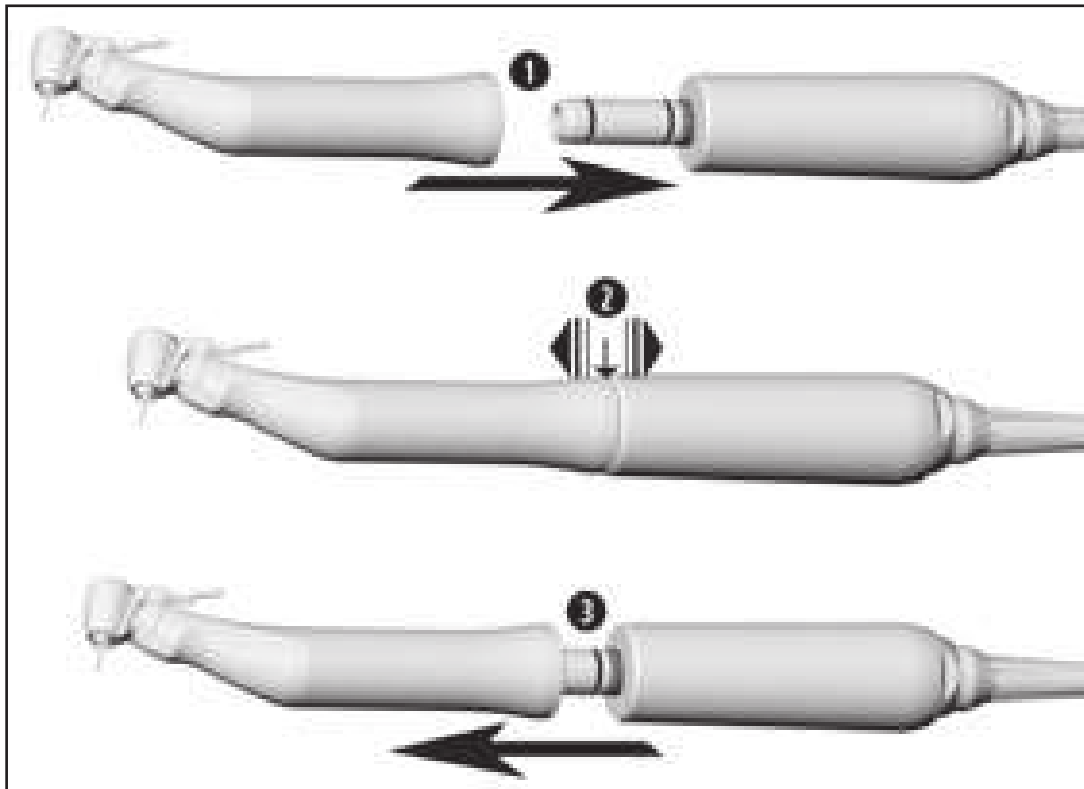
Achten Sie auf die Positionierung.



② Prüfen Sie den sicheren Halt.

Inbetriebnahme

Aufstecken/Abnehmen



Das Medizinprodukt nicht während des Betriebs aufstecken oder abnehmen!

- 1 Stecken Sie das Übertragungsinstrument auf das Medizinprodukt und drehen Sie bis es hörbar einrastet.



- 2 Prüfen Sie den sicheren Halt.

- 3 Nehmen Sie das Übertragungsinstrument durch axialen Zug vom Medizinprodukt ab.

Probelauf



Halten Sie das Medizinprodukt nicht in Augenhöhe.

Starten Sie das Medizinprodukt mit aufgestecktem Übertragungsinstrument.



Bei Betriebsstörungen (z. B. Vibrationen, ungewohnten Geräuschen, Heißwerden) **setzen Sie das Medizinprodukt sofort außer Betrieb** und wenden Sie sich an einen autorisierten W&H Servicepartner.



Beachten Sie Ihre lokalen und nationalen Gesetze, Richtlinien, Normen und Vorgaben für die Reinigung, Desinfektion und Sterilisation



- > Tragen Sie Schutzkleidung, Schutzbrille, Schutzmaske und Handschuhe.
- > Nehmen Sie das Übertragungsinstrument vom Medizinprodukt ab.



Verwenden Sie zur manuellen Trocknung nur ölfreie, gefilterte Druckluft mit maximal 3 bar Betriebsdruck.



Reinigungs- und Desinfektionsmittel

- > Befolgen Sie die Hinweise, Anweisungen und Warnungen der Hersteller von Reinigungs- und/oder Desinfektionsmitteln.
- > Verwenden Sie nur Detergenzien, die für die Reinigung und/oder Desinfektion von Medizinprodukten aus Metall und Kunststoff vorgesehen sind.
- > Die vom Hersteller des Desinfektionsmittels angegebenen Konzentrationen und Einwirkzeiten müssen unbedingt eingehalten werden.
- > Verwenden Sie Desinfektionsmittel die geprüft und z.B. vom Verbund für Angewandte Hygiene e.V. (VAH), von der Österreichischen Gesellschaft für Hygiene, Mikrobiologie und Präventivmedizin (ÖGHMP), der Food and Drug Administration (FDA) oder der U.S. Environmental Protection Agency (EPA) für wirksam befunden wurden.



Wenn die angegebenen Reinigungs- und Desinfektionsmittel nicht zur Verfügung stehen, liegt es in der Verantwortung des Anwenders sein Verfahren zu validieren.



Die Produktlebensdauer und die Funktionsfähigkeit des Medizinprodukts sind maßgeblich durch mechanische Beanspruchung im Gebrauch und chemische Einflüsse durch die Wiederaufbereitung bestimmt. Senden Sie abgenutzte oder beschädigte Medizinprodukte und/oder Medizinprodukte mit Materialveränderungen an einen autorisierten W&H Servicepartner.

Wiederaufbereitungszyklen



Beim Medizinprodukt von W&H empfehlen wir nach 500 Wiederaufbereitungszyklen oder einem Jahr einen regulären Service durchzuführen.



- > Reinigen Sie das Medizinprodukt sofort nach jeder Behandlung.
- > Wischen Sie das Medizinprodukt vollständig mit Desinfektionsmittel ab.



Beachten Sie, dass das bei der Vorbehandlung eingesetzte Desinfektionsmittel nur dem Personenschutz dient und den Desinfektionsschritt nach der Reinigung nicht ersetzen kann.



Legen Sie das Medizinprodukt nicht in die Desinfektionslösung oder das Ultraschallbad!

- > Reinigen Sie das Medizinprodukt unter fließendem Trinkwasser (< 35 °C/< 95 °F).
- > Spülen und Bürsten Sie alle inneren und äußeren Oberflächen ab.
- > Entfernen Sie Flüssigkeitsreste mit Druckluft.



W&H empfiehlt Wischdesinfektion.



Der Nachweis der grundsätzlichen Eignung des Medizinprodukts für eine wirksame manuelle Desinfektion wurde durch ein unabhängiges Prüflabor unter Verwendung des Desinfektionsmittels »mikrozid® AF wipes« (Firma Schülke & Mayr GmbH, Norderstedt) und „CaviWipes™“ (Metrex) erbracht.



W&H empfiehlt die maschinelle Reinigung und Desinfektion mit einem Reinigungs- und Desinfektionsgerät (RDG).

- > Befolgen Sie die Hinweise, Anweisungen und Warnungen der Hersteller von Reinigungs- und Desinfektionsgeräten, Reinigungs- und/oder Desinfektionsmitteln.



Der Nachweis der grundsätzlichen Eignung des Medizinprodukts für eine wirksame maschinelle Desinfektion wurde durch ein unabhängiges Prüflabor unter Verwendung des Reinigungs- und Desinfektionsgeräts „Miele PG 8582 CD“ (Miele & Cie. KG, Gütersloh) und des Reinigungsmittels „Dr. Weigert neodisher® MediClean forte“ (Dr. Weigert GmbH & Co. KG, Hamburg) entsprechend ISO 15883 erbracht.

- > Reinigung bei 55 °C (131 °F) – 5 Minuten
- > Desinfektion bei 93 °C (200 °F) – 5 Minuten



- > Achten Sie darauf, dass das Medizinprodukt nach der Reinigung und Desinfektion innen und außen komplett trocken ist.
- > Entfernen Sie Flüssigkeitsreste mit Druckluft.

Kontrolle



- > Prüfen Sie das Medizinprodukt nach der Reinigung und Desinfektion auf Beschädigungen, sichtbare Restverschmutzung und Oberflächenveränderungen.
- > Bereiten Sie noch verschmutzte Medizinprodukte erneut auf.
- > Sterilisieren Sie das Medizinprodukt im Anschluss an die Reinigung und Desinfektion.



Verpacken Sie das Medizinprodukt und das Zubehör in Sterilisationsverpackungen, die folgenden Anforderungen entsprechen:

- > Die Sterilisationsverpackung muss hinsichtlich Qualität und Anwendung die geltenden Normen erfüllen und für das Sterilisationsverfahren geeignet sein.
- > Die Sterilisationsverpackung muss für das Sterilisationsgut groß genug sein.
- > Die bestückte Sterilisationsverpackung darf nicht unter Spannung stehen.



W&H empfiehlt die Sterilisation entsprechend EN 13060, EN 285 oder ANSI/AAMI ST55.



- > Befolgen Sie die Hinweise, Anweisungen und Warnungen der Hersteller von Dampfsterilisatoren.
- > Das ausgewählte Programm muss für das Medizinprodukt geeignet sein.

Empfohlene Sterilisationsverfahren

- > "Dynamic-air-removal prevacuum cycle" (Typ B) "Steam-flush pressure-pulse cycle" (Typ S)^{*/**}
134 °C (273 °F) für mindestens 3 Minuten, 132 °C (270 °F) für mindestens 4 Minuten
- > "Gravity-displacement cycle" (Typ N)
121 °C (250 °F) für mindestens 30 Minuten
- > Maximale Sterilisationstemperatur 135 °C (275 °F)



Der Nachweis der grundsätzlichen Eignung des Medizinprodukts für eine wirksame Sterilisation wurde durch ein unabhängiges Prüflabor unter Verwendung des Dampfsterilisators LISA 517 B17L* (W&H Sterilization S.r.l., Brusaporto (BG)), des Dampfsterilisators Systec VE-150* (Systec) und des Dampfsterilisators CertoClav MultiControl MC2-S09S273** (CertoClav GmbH, Traun) erbracht.

“Dynamic-air-removal prevacuum cycle” (Typ B): 134 °C (273 °F) – 3 Minuten*, 132 °C (270 °F) – 4 Minuten*/**

“Steam-flush pressure-pulse cycle” (Typ S): 134 °C (273 °F) – 3 Minuten*, 132 °C (270 °F) – 4 Minuten*/**

“Gravity-displacement cycle” (Typ N): 121 °C (250 °F) – 30 Minuten**

Trocknungszeiten:

“Dynamic-air-removal prevacuum cycle” (Typ B): 132 °C (270 °F) – 30 Minuten**

“Steam-flush pressure-pulse cycle” (Typ S): 132 °C (270 °F) – 30 Minuten**

“Gravity-displacement cycle” (Typ N): 121 °C (250 °F) – 30 Minuten**

* EN 13060, EN 285, ISO 17665

** ANSI/AAMI ST55, ANSI/AAMI ST79



- > Lagern Sie das Sterilgut staubfrei und trocken
- > Die Haltbarkeit des Sterilguts ist abhängig von den Lagerbedingungen und Art der Verpackung.

6. Service



Wiederkehrende Prüfung

Eine regelmäßige wiederkehrende Prüfung des Medizinprodukts auf Funktion und Sicherheit ist erforderlich und soll mindestens einmal innerhalb von drei Jahren erfolgen, falls nicht durch gesetzliche Regelung kürzere Abstände vorgeschrieben sind.

Die wiederkehrende Prüfung umfasst das vollständige Medizinprodukt und darf nur von einem autorisierten Servicepartner durchgeführt werden.

Reparatur und Rücksendung

Bei Betriebsstörungen wenden Sie sich sofort an einen autorisierten W&H Servicepartner.

Reparatur- und Wartungsarbeiten dürfen nur von einem autorisierten W&H Servicepartner durchgeführt werden.



- > Stellen Sie sicher, dass das Medizinprodukt vor der Rücksendung den gesamten Wiederaufbereitungsprozess durchlaufen hat.

7. Zubehör, Verbrauchsmaterial, Ersatzteile & andere empfohlene Medizinprodukte von W&H

 Verwenden Sie nur Original W&H-Zubehör und Ersatzteile oder von W&H freigegebenes Zubehör!
Bezugsquelle: W&H Partner

04363600 Einweg-Sprayschlauchset 2,2 m (6 Stk.)

06290600 Schlauchösen (5 Stk.)

8. Technische Daten

Motor	EM-19 / EM-19 LC
Drehrichtung	Links- / Rechtslauf
Drehzahlbereich	200 – 40.000 min-1
Max. Drehmoment Motor	6,2 Ncm
Kühlmitteldurchflussmenge bei 100 %:	mindestens 90 ml/min
Maximale Leistungsabgabe:	80 W



Anwendungsteil des Typs B (nicht für intrakardiale Anwendung geeignet)

Temperaturangaben



Temperatur des Medizinprodukts an der Bedienerseite: maximal 55 °C (131 °F)

Umgebungsbedingungen

Temperatur bei Lagerung und Transport:

-40 °C bis +70 °C (-40 °F bis +158 °F)

Luftfeuchtigkeit bei Lagerung und Transport:

8 % bis 80 % (relativ), nicht kondensierend

Temperatur bei Betrieb:

+10 °C bis +35 °C (+50 °F bis +95 °F)

Luftfeuchtigkeit bei Betrieb:

15 % bis 80 % (relativ), nicht kondensierend

Einsatzhöhe:

bis max. 3.000 m über dem Meeresspiegel

9. Angaben zur elektromagnetischen Verträglichkeit gemäß IEC/EN 60601-1-2



Betriebsumgebung und EMV Warnhinweise

Dieses Medizinprodukt ist weder lebenserhaltend noch patientengekoppelt. Es ist für den Betrieb in Bereichen der häuslichen Gesundheitsfürsorge ebenso geeignet wie in medizinisch genutzten Einrichtungen, außer in Räumen/Bereichen, in denen EM-Störgrößen hoher Intensität auftreten.

Der Kunde und/oder der Anwender hat sicherzustellen, dass das Medizinprodukt in einer derartigen Umgebung bzw. gemäß den Vorgaben der Hersteller aufgestellt und betrieben wird. Dieses Medizinprodukt verwendet HF-Energie nur für geräteinterne Funktionen. Die HF-Aussendungen sind daher sehr gering, und es ist unwahrscheinlich, dass andere in der Nähe befindliche elektronische Geräte gestört werden.

Es sind keine gesonderten Vorkehrungen nötig, um die Basissicherheit und die wesentlichen Leistungsmerkmale dieses Medizinprodukts aufrecht zu halten.



Leistungsmerkmale

Dieses Medizinprodukt hat keine kritischen Funktionen und besitzt deshalb keine wesentlichen Leistungsmerkmale.



HF-Kommunikationsgeräte

Tragbare HF-Kommunikationsgeräte (Funkgeräte), (einschließlich deren Zubehör wie z. B. Antennenkabel und externe Antennen) sollten nicht in einem geringeren Abstand als 30 cm (12 Inch) zu jeglichem Teil des Medizinprodukts verwendet werden. Eine Nichtbeachtung kann zu einer Minderung der Leistungsmerkmale des Medizinprodukts führen.



W&H garantiert die Übereinstimmung des Geräts mit den EMV-Richtlinien nur bei Verwendung von Original W&H Zubehör und Ersatzteilen. Die Verwendung von Zubehör und Ersatzteilen, die nicht von W&H freigegeben sind, kann zu einer erhöhten Aussendung von elektromagnetischen Störungen oder zu einer reduzierten Festigkeit gegen elektromagnetische Störungen führen.



Die Verwendung des Medizinprodukts unmittelbar neben oder mit anderen Geräten in gestapelter Form sollte vermieden werden, da dies eine fehlerhafte Betriebsweise zur Folge haben könnte. Wenn eine Verwendung in der beschriebenen Art dennoch notwendig ist, sollten das Medizinprodukt und die anderen Geräte beobachtet werden, um sich davon zu überzeugen, dass sie ordnungsgemäß arbeiten.



Das Medizinprodukt ist nicht zur Verwendung in der Nähe von HF-Chirurgiegeräten bestimmt.

Ergebnisse der elektromagnetischen Prüfungen

Anforderung	Klasse / Prüflevel*	
Elektromagnetische Aussendungen		
Störspannung am Stromversorgungsanschluss (Leitungsgeführte Aussendungen) CISPR 11/EN 55011 [150 kHz – 30 MHz]	Gruppe 1 Klasse B	
Elektromagnetische Störstrahlung (Gestrahlte Aussendungen) CISPR 11/EN 55011 [30 MHz – 1000 MHz]	Gruppe 1 Klasse B	
Aussendungen von Oberschwingungen IEC/EN 61000-3-2	Klasse A	
Spannungsschwankungen und Flicker IEC/ EN 61000-3-3	–	
Elektromagnetische Störfestigkeit		
Entladung statischer Elektrizität (ESD) IEC/EN 61000-4-2	Kontaktentladung: ±2kV, ±4kV, ±6kV, ±8kV Luftentladung: ±2kV, ±4kV, ±8kV, ±15kV	
Hochfrequente elektromagnetische Felder IEC/EN 61000-4-3 [80 MHz – 2,7 GHz]	10 V/m	
Hochfrequente elektromagnetische Felder in unmittelbarer Nachbarschaft von drahtlosen Kommunikationsgeräten IEC/EN 61000-4-3	710 / 745 / 780 / 5240 / 5500 / 5785 MHz	9 V/m
	385 MHz	27 V/m
	450 / 810 / 870 / 930 / 1720 / 1845 / 1970 / 2450 MHz	28 V/m

Schnelle transiente elektrische Störgrößen / Bursts IEC/EN 61000-4-4	Versorgungsanschlüsse: ± 2 kV Signal- und Steueranschlüsse: ± 1 kV		
Stoßspannungen (Surges) IEC/EN 61000-4-5	± 1 kV L – N	± 2 kV L – PE	± 2 kV L – PE
Leitungsgeführte Störgrößen, induziert durch hochfrequente Felder IEC/ EN 61000-4-6	3 V 6 V in ISM-Frequenzbändern und Amateurfunk-Frequenzbändern		
Magnetfelder mit energietechnischen Frequenzen IEC/EN 61000-4-8	30 A/m		
Spannungseinbrüche, Kurzzeitunterbrechungen und Spannungsschwankungen IEC/EN 61000-4-11	0% für 1/2 Periode in 45° Schritten von 0° - 315° 0% für 1 Periode 70% für 25/30 Perioden 0% für 250/300 Perioden		
Magnetfelder im Nahbereich IEC/EN 61000-4-39	30 kHz	8 A/m	
	134,2 kHz	65 A/m	
	13,56 MHz	7,5 A/m	

* Es gibt keine Abweichungen oder Erleichterungen zur IEC/EN 60601-1-2.

10. Entsorgung



Stellen Sie sicher, dass die Teile bei der Entsorgung nicht kontaminiert sind.



Beachten Sie Ihre lokalen und nationalen Gesetze, Richtlinien, Normen und Vorgaben für die Entsorgung.

- > Medizinprodukt
- > Elektro-Altgeräte
- > Verpackung

Garantieerklärung

Dieses W&H Medizinprodukt wurde von hoch qualifizierten Fachleuten mit größter Sorgfalt hergestellt. Vielfältige Prüfungen und Kontrollen garantieren eine einwandfreie Funktion. Beachten Sie bitte, dass Garantieansprüche nur bei Befolgung aller Anweisungen in der beiliegenden Gebrauchsanweisung gültig sind.

W&H haftet als Hersteller ab Kaufdatum für Material- oder Herstellungsfehler innerhalb einer Garantiezeit von 24 Monaten. Zubehör und Verbrauchsmaterialien sind von der Garantie ausgenommen.

Für Schäden durch unsachgemäße Behandlung oder bei Reparatur durch nicht dazu von W&H ermächtigten Dritten haften wir nicht!

Garantieansprüche sind unter Beifügung des Kaufbelegs an den Lieferanten oder an einen autorisierten W&H Servicepartner zu stellen. Die Erbringung einer Garantieleistung verlängert weder den Garantie- noch einen etwaigen Gewährleistungszeitraum.

24 Monate Garantie

Autorisierte W&H Servicepartner

Besuchen Sie W&H im Internet auf <http://wh.com>

Unter dem Menüpunkt „Service“ finden Sie Ihren nächstgelegenen autorisierten W&H Servicepartner.

Oder scannen Sie den QR Code.



Software version: 01.00.00



W&H Dentalwerk Bürmoos GmbH

Ignaz-Glaser-Straße 53, 5111 Bürmoos, Austria

**t + 43 6274 6236-0,
office@wh.com**

**f + 43 6274 6236-55
wh.com**

**Form-Nr. 50983 ADT
Rev. 004 / 10.06.2024
Änderungen vorbehalten**

Gebrauchsanweisung



CE
0297



proxeo^{ULTRA}

Handstück
PB-5 L, PB-5 L S, PB-5 L Q

Inhaltsverzeichnis

Symbole	4
1. Einleitung	6
2. Sicherheitshinweise	9
3. Produktbeschreibung	13
4. Inbetriebnahme	14
Aufstecken/Abnehmen.....	14
Wechseln der Spitze.....	15
Probelauf	18
5. Hygiene und Pflege	19
Allgemeine Hinweise	19
Begrenzung bei der Wiederaufbereitung	21
Erstbehandlung am Gebrauchsort.....	22
Manuelle Reinigung.....	23
Manuelle Desinfektion	27

Maschinelle Reinigung und Desinfektion	28
Trocknung	30
Kontrolle, Pflege und Prüfung	31
Verpackung.....	33
Sterilisation	34
Lagerung.....	37
6. O-Ringe des Versorgungsschlauchs wechseln.....	38
7. Service	39
8. Zubehör, Verbrauchsmaterial, Ersatzteile & andere empfohlene Medizinprodukte von W&H	40
9. Technische Daten	41
10. Entsorgung.....	43
Garantieerklärung	44
Autorisierte W&H Servicepartner	45

Symbole



WARNUNG!
(Falls Menschen verletzt werden können)



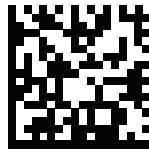
ACHTUNG!
(Falls eine Sache beschädigt werden kann)



Allgemeine Erläuterungen, ohne Gefahr für Mensch oder Sache



Nicht mit dem Hausmüll entsorgen



DataMatrix Code für Produktinformation inklusive UDI (Unique Device Identification)



Anwendungsteil des Typs B (nicht für intrakardiale Anwendung geeignet)



Vorsicht! Nach dem Bundesrecht der USA ist der Verkauf dieses Produkts nur durch oder auf Anweisung eines Zahnarztes, eines Arztes, eines Veterinärs oder eines anderen Mediziners mit einer Zulassung in dem Bundesstaat zulässig, in dem der Arzt praktiziert und dieses Produkt einsetzen oder dessen Einsatz veranlassen will.

Symbole



CE-Kennzeichnung
mit Kennnummer der
benannten Stelle



Hersteller



Datenstruktur nach
Health Industry Bar Code



Artikelnummer



Für Ultraschallbad
geeignet



Geeignet für Personen
mit Herzschrittmachern
oder implantierten
Defibrillatoren



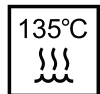
Seriennummer



Thermodesinfizierbar



Herstellungsdatum



Sterilisierbar bis zur
angegebenen Temperatur

Gewindesystem:



Q-Link



W&H



Satelec

1. Einleitung

Kundenzufriedenheit steht in der Qualitätspolitik von W&H an erster Stelle. Das vorliegende Medizinprodukt wurde gemäß den gültigen gesetzlichen und normativen Bestimmungen entwickelt, hergestellt und geprüft.

Zu Ihrer Sicherheit und zur Sicherheit Ihrer Patienten

Lesen Sie bitte vor erstmaliger Anwendung die Gebrauchsanweisung. Diese soll Ihnen die Handhabung Ihres Medizinprodukts erklären und eine störungsfreie, wirtschaftliche und sichere Behandlung gewährleisten.



Befolgen Sie die Sicherheitshinweise.

Zweckbestimmung

Antriebseinheit mit einem piezokeramischen Schwingensystem, welches die Scaler Spitze in eine lineare Schwingung versetzt. Die Antriebseinheit wird zur Entfernung von supragingivalem Zahnstein und subgingivalen Konkrementen sowie für endodontische Anwendungen und Präparation von Zahnhartsubstanzen verwendet.



Bestimmungswidriger Gebrauch kann das Medizinprodukt beschädigen und dadurch Risiken und Gefahren für Patient, Anwender und Dritte verursachen.



Qualifikation des Anwenders

Bei der Entwicklung und Auslegung des Medizinprodukts sind wir von der Zielgruppe Zahnarzt/-ärztin, Dentalhygieniker/-in, zahnmedizinische Fachangestellte (Prophylaxe) und zahnmedizinische Fachassistenten/-innen ausgegangen.

Verantwortlichkeit des Herstellers

Der Hersteller kann sich nur dann für die Auswirkungen auf die Sicherheit, Zuverlässigkeit und Leistung des Medizinprodukts als verantwortlich betrachten, wenn nachstehende Hinweise eingehalten werden:

- > Das Medizinprodukt muss in Übereinstimmung mit dieser Gebrauchsanweisung verwendet werden.
- > Das Medizinprodukt besitzt keine für den Anwender reparierbaren Teile.
- > Änderungen oder Reparaturen dürfen nur von einem autorisierten W&H Servicepartner durchgeführt werden [siehe Seite 45].
- > Durch unerlaubtes Öffnen des Medizinprodukts gehen Garantie- oder andere Gewährleistungsansprüche verloren.



Fachkundige Anwendung

Das Medizinprodukt ist nur für fachkundige Anwendung gemäß der Zweckbestimmung sowie den geltenden Arbeitsschutzbestimmungen, Unfallverhütungsmaßnahmen und unter Beachtung dieser Gebrauchsanweisung bestimmt.

Das Medizinprodukt darf nur von Personen aufbereitet und gewartet werden, die in Infektions-, Selbst- und Patientenschutz unterwiesen wurden.

Unsachgemäßer Gebrauch, unerlaubte Montage, Änderung oder Reparatur des Medizinprodukts, die Nichteinhaltung unserer Anweisungen oder die Verwendung von Zubehör und Ersatzteilen, die nicht von W&H freigegeben sind, entbindet uns von jeder Garantieleistung oder anderen Ansprüchen.



Alle im Zusammenhang mit dem Medizinprodukt aufgetretenen schwerwiegenden Vorfälle sind dem Hersteller und der zuständigen Behörde zu melden!

2. Sicherheitshinweise



- > Lagern Sie das Medizinprodukt vor erstmaliger Inbetriebnahme 24 Stunden bei Raumtemperatur.
- > Stellen Sie immer richtige Betriebsbedingungen und Kühlmittelfunktion sicher.
- > Stellen Sie immer ausreichende und geeignete Kühlmittel sicher und sorgen Sie für angemessene Absaugung (ausgenommen sind Spitzen, bei denen kein Kühlmittel verwendet wird).
- > Setzen Sie das Medizinprodukt bei Ausfall der Kühlmittelversorgung sofort außer Betrieb (maximale Betriebszeit ohne Kühlmittel beträgt 30 Sekunden). Ausgenommen sind Anwendungen, bei denen kein Kühlmittel verwendet wird (z. B. Endodontie). Die maximale Betriebszeit ohne Kühlmittel beträgt 2 Minuten.
- > Kontrollieren Sie vor jeder Anwendung das Medizinprodukt auf Beschädigung und lose Teile (z. B. Spitze, Handstückkappe).
- > Nehmen Sie das Medizinprodukt bei Beschädigung nicht in Betrieb.
- > Führen Sie vor jeder Anwendung einen Probelauf durch.
- > Vermeiden Sie direkten Blickkontakt mit dem Lichtauge.
- > Die vom Hersteller des Betriebswasserentkeimungssystems angegebenen Konzentrationen und Einwirkzeiten, sowie dessen Handhabung, müssen unbedingt eingehalten werden.
- > Ersetzen Sie beschädigte oder undichte O-Ringe sofort.



- > Das Medizinprodukt ist nicht für den Betrieb in explosionsgefährdeten Bereichen zugelassen.



- > Versorgungsschlauch nicht verdrehen, knicken oder zusammendrücken (Beschädigungsgefahr).
- > Das Medizinprodukt ist auf den W&H Versorgungsschlauch und die W&H Steuerelektronik abgestimmt, sodass dieses nur mit W&H Produkten zu verwenden ist. Die Verwendung anderer Komponenten könnte zu einer Abweichung von Parametern oder zur Zerstörung des Systems führen.



Risiken durch elektromagnetische Felder

Dieses Medizinprodukt ist für die Anwendung bei Patienten mit Herzschrittmachern geeignet.

Die Funktionalität von anderen aktiven implantierbaren medizinischen Geräten (AIMD) (z.B. ICD) kann durch elektrische, magnetische und elektromagnetische Felder beeinflusst werden.

- > Stellen Sie vor der Anwendung des Medizinprodukts fest, ob der Patient andere aktive implantierbare medizinische Geräte (AIMD) trägt und informieren Sie ihn über die Risiken.



Spitzen

- > Verwenden Sie nur von W&H freigegebene Spitzen und die zugehörigen Spitzenwechsler oder Gabelschlüssel.
- > Eine Übersicht für die richtige Leistungseinstellung ist der jeweiligen Spitze beigelegt.
- > Das Medizinprodukt ist mit Parodontalspitzen für die Entfernung von Konkrementen im subgingivalen Bereich geeignet; jedoch nicht für Anwendungen, die steriler Voraussetzungen bedürfen. Wählen Sie für Parodontalbehandlungen von hypersensitiven Patienten den unteren Leistungsbereich, um eine schmerzfreie und optimale Behandlung zu gewährleisten.
- > Achten Sie darauf, dass sich die ursprüngliche Form der Spitzen (z. B. durch Herunterfallen) nicht verändert.
- > Die Spitzen dürfen nicht nachgebogen und nachgeschliffen werden.
- > Setzen Sie die Spitze nur bei stillstehendem Medizinprodukt ein.
- > Greifen Sie nie in die schwingende Spitze.
- > Stecken Sie den Spitzenwechsler nach jeder Behandlung auf die eingesetzte Spitze des stillstehenden Medizinprodukts (Schutz vor Verletzungen und Infektionen, Spitzenschutz). Spitzen die mit dem Gabelschlüssel gewechselt werden, müssen sofort nach der Behandlung vom Medizinprodukt abgenommen werden.
- > Greifen sie nicht in den Spitzenwechsler (mit eingesetzter Spitze).
- > Überprüfen Sie die Abnutzung der Spitzen mit beiliegender Spitzenkarte.
- > Tauschen Sie Spitzen bei sichtbarer Materialabnutzung aus.



Freigegebene Kühlmittel und Spülflüssigkeiten

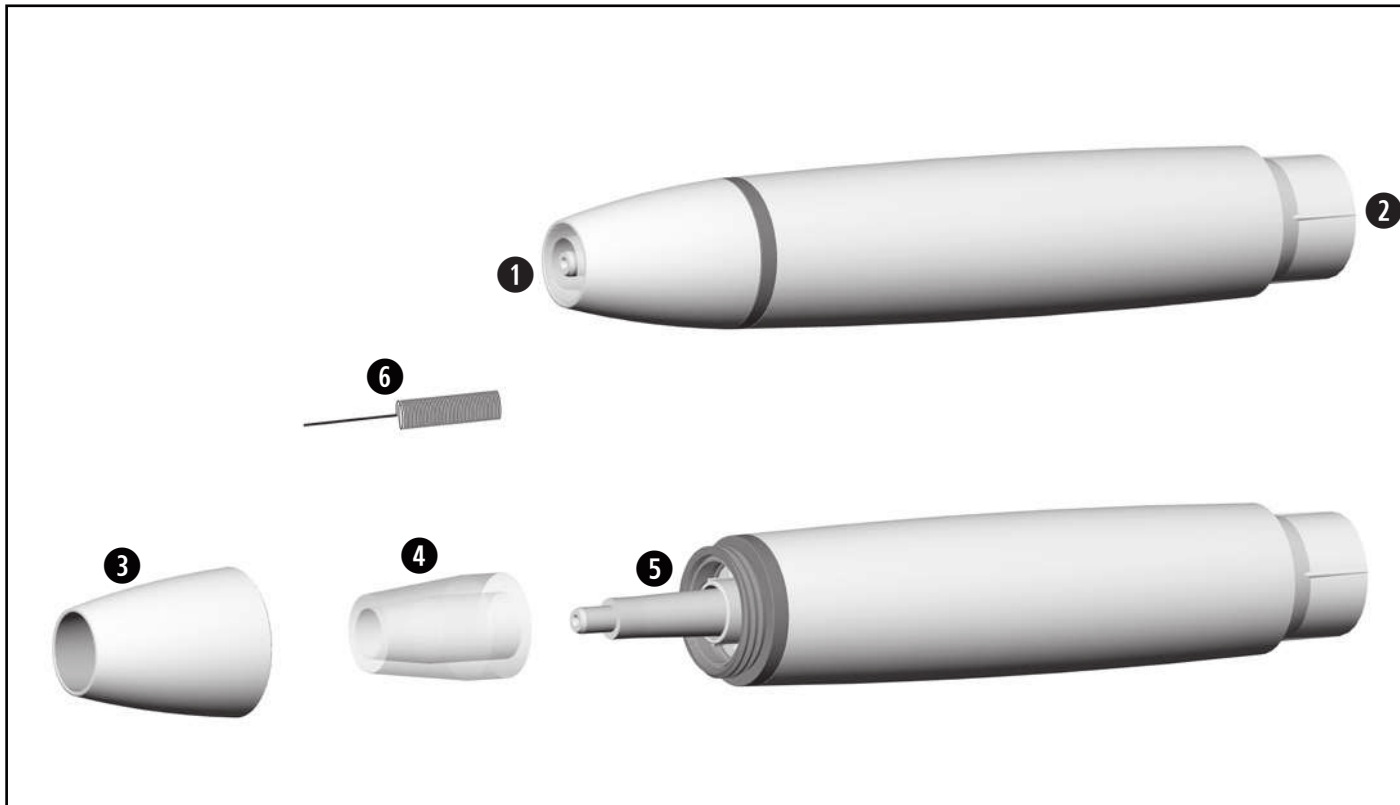
- > Physiologische Kochsalzlösung (NaCl, 0,9 %)
- > Wasserstoffperoxid (H_2O_2 , 1–3 %)
- > Flüssigkeiten mit dem Wirkstoff Chlorhexidin (CHX, 0,2 %)
- > VivaDent® Aerosol Reduction Gel (Ivoclar)
- > Trinkwasser

Hygiene und Pflege vor der erstmaligen Anwendung



- > Das Medizinprodukt ist bei Lieferung nicht sterilisiert.
- > Die Verpackung ist nicht sterilisierbar.
- > Reinigen und desinfizieren Sie das Medizinprodukt, die Spitzen und den Spitzenwechsler.
- > Sterilisieren Sie das Medizinprodukt, die Spitzen und den Spitzenwechsler.

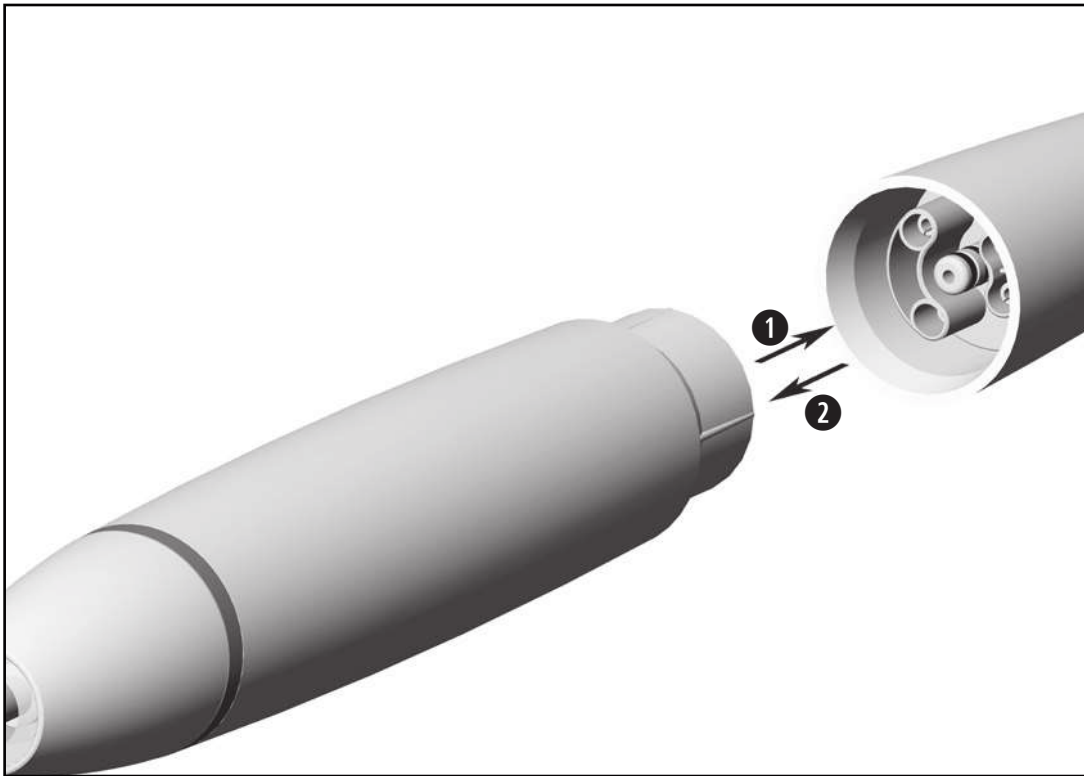
3. Produktbeschreibung



- ① Gewinde
- ② Anschluss für Versorgungsschlauch
- ③ Handstückkappe
- ④ Lichtleiter
- ⑤ Lichtauge
- ⑥ Düsenreiniger

4. Inbetriebnahme

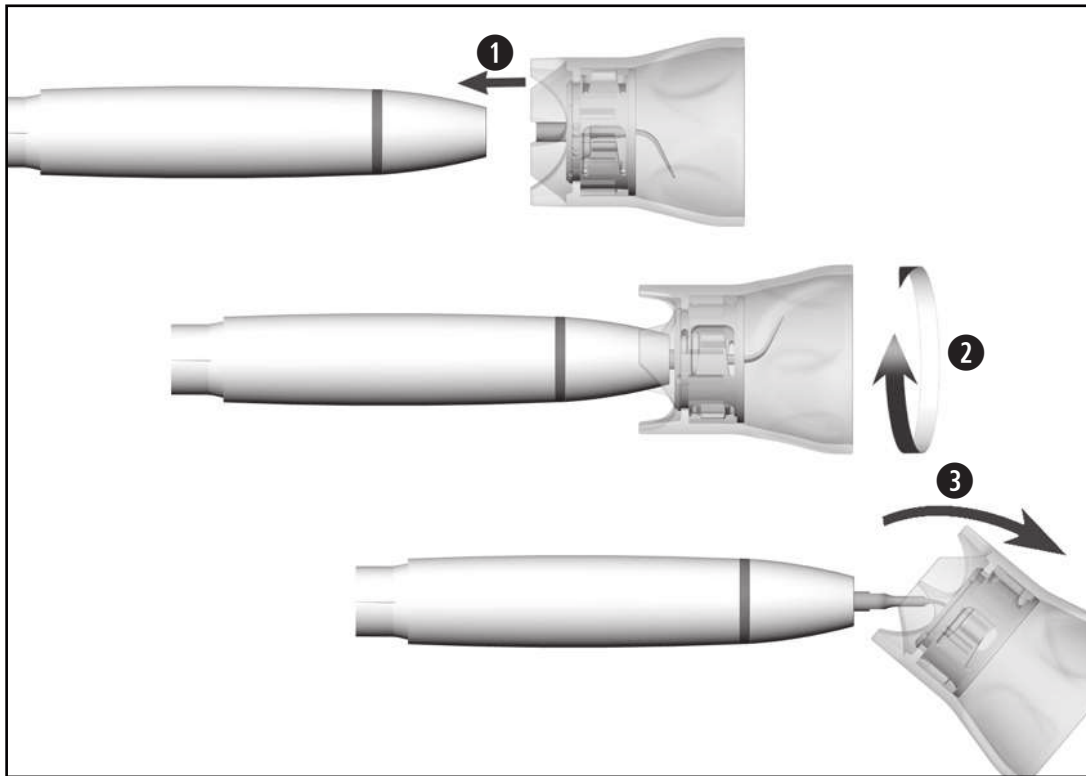
Aufstecken/Abnehmen



❶ Stecken Sie das Medizinprodukt auf den Versorgungsschlauch.

 Achten Sie auf die Positionierung.

❷ Nehmen Sie das Medizinprodukt ab.



Spitze mit Spitzenwechsler einsetzen



Achten Sie auf das passende Gewindesystem (auf Handstück, Spitzenwechsler, Spitze)!

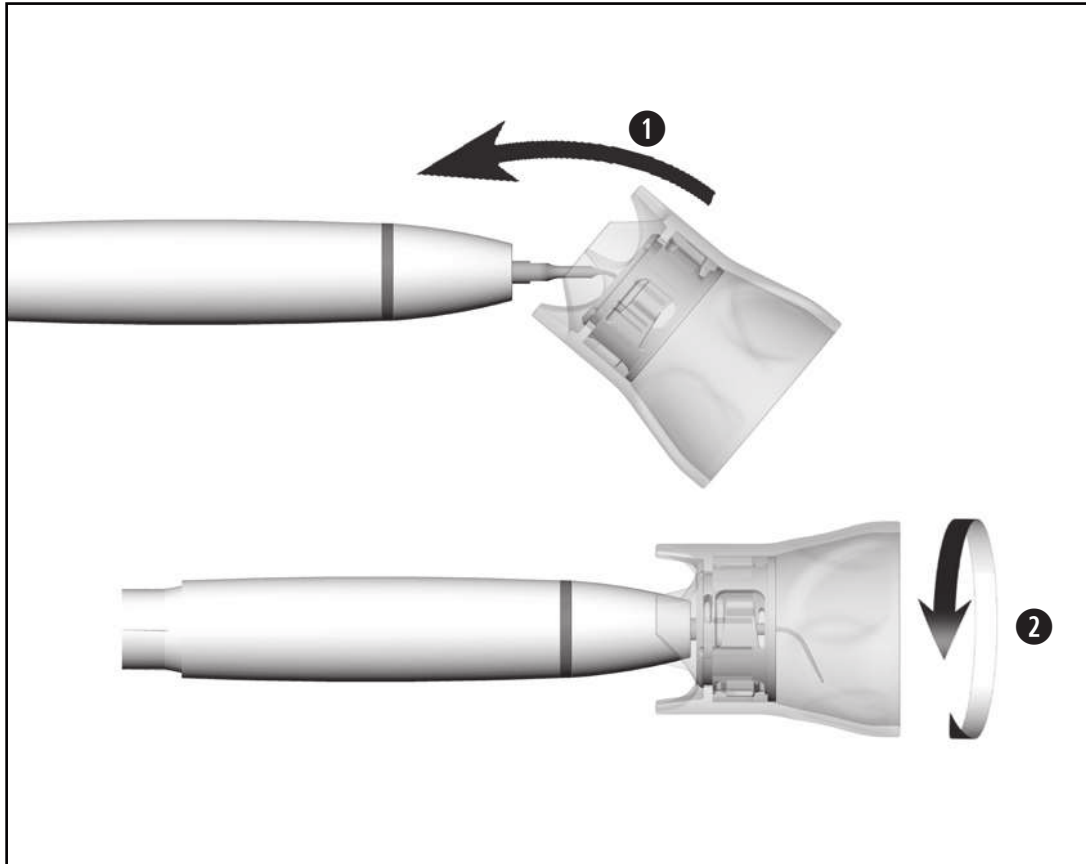
- 1** Positionieren Sie die Spitze auf dem Gewinde des Medizinprodukts.
- 2** Drehen Sie den Spitzenwechsler bis zum hörbaren Einrasten.
- 3** Ziehen Sie den Spitzenwechsler ab.



Prüfen Sie den sicheren Halt.



Drücken Sie die Spitze mit ca. 1 N (=100 g) auf einen festen Gegenstand, um die Belastungsfähigkeit der Spitze zu prüfen.

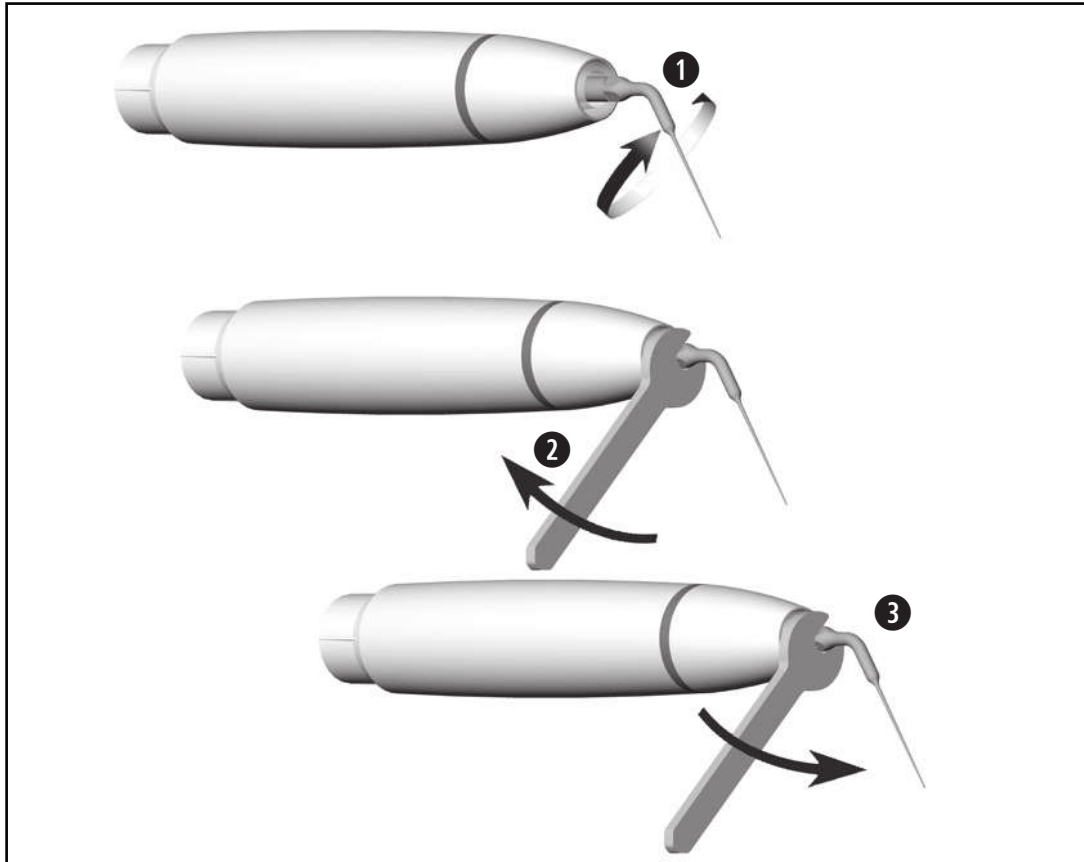


Spitze mit Spitzenwechsler abnehmen

- 1 Stecken Sie den Spitzenwechsler auf die Spitze.
- 2 Drehen Sie mit dem Spitzenwechsler die Spitze ab.



Lassen Sie die Spitze bis zum Hygiene- und Pflegeprozess im Spitzenwechsler.



Spitze mit Gabelschlüssel einsetzen/abnehmen

- 1 Positionieren Sie die Spitze auf dem Gewinde des Medizinprodukts.
- 2 Schrauben Sie die Spitze fest.



Prüfen Sie den sicheren Halt.

- 3 Schrauben Sie die Spitze ab.

Probelauf



Halten Sie das Medizinprodukt nicht in Augenhöhe!

- > Stecken Sie das Medizinprodukt auf den Versorgungsschlauch.
- > Setzen Sie die Spitze ein.
- > Nehmen Sie das Medizinprodukt in Betrieb.



Bei Betriebsstörungen (z. B. Vibrationen, ungewohnten Geräuschen, Heißwerden, Kühlmittelausfall oder Undichtheit) **setzen Sie das Medizinprodukt sofort außer Betrieb** und wenden Sie sich an einen autorisierten W&H Servicepartner.



Beachten Sie Ihre lokalen und nationalen Gesetze, Richtlinien, Normen und Vorgaben für die Reinigung, Desinfektion und Sterilisation.




- > Tragen Sie Schutzkleidung, Schutzbrille, Schutzmaske und Handschuhe.
- > Verwenden Sie zur manuellen Trocknung nur ölfreie, gefilterte Druckluft mit maximal 3 bar Betriebsdruck.

Reinigungs- und Desinfektionsmittel




- > Befolgen Sie die Hinweise, Anweisungen und Warnungen der Hersteller von Reinigungs- und/oder Desinfektionsmitteln.
- > Verwenden Sie nur Detergenzien, die für die Reinigung und/oder Desinfektion von Medizinprodukten aus Metall und Kunststoff vorgesehen sind.
- > Die vom Hersteller des Desinfektionsmittels angegebenen Konzentrationen und Einwirkzeiten müssen unbedingt eingehalten werden.
- > Verwenden Sie Desinfektionsmittel die geprüft und vom Verbund für Angewandte Hygiene e.V. (VAH), von der Österreichischen Gesellschaft für Hygiene, Mikrobiologie und Präventivmedizin (ÖGHMP), der Food and Drug Administration (FDA) und der U.S. Environmental Protection Agency (EPA) für wirksam befunden wurden.

Wenn die angegebenen Reinigungs- und Desinfektionsmittel nicht zur Verfügung stehen, liegt es in der Verantwortung des Anwenders sein Verfahren zu validieren.

- 
- Die Produktlebensdauer und die Funktionsfähigkeit des Medizinprodukts sind maßgeblich durch mechanische Beanspruchung im Gebrauch und chemischen Einflüssen durch die Wiederaufbereitung bestimmt.
- > Senden Sie abgenutzte oder beschädigte Medizinprodukte und/oder Medizinprodukte mit Materialveränderungen an einen autorisierten W&H Servicepartner.

Wiederaufbereitungszyklen

- 
- > Beim Medizinprodukt von W&H empfehlen wir nach 500 Wiederaufbereitungszyklen oder einem Jahr einen regulären Service durchzuführen.
 - > Wir empfehlen, den Spitzenwechsler nach 250 Wiederaufbereitungszyklen zu ersetzen.
 - > Überprüfen Sie die Abnutzung der Spitzen (siehe Spitzenkarte).



Reinigen Sie das Medizinprodukt sofort nach jeder Behandlung, um eingedrungene Flüssigkeiten (z. B. Blut, Speichel etc.) auszuspülen und ein Festsetzen der Innenteile zu vermeiden.

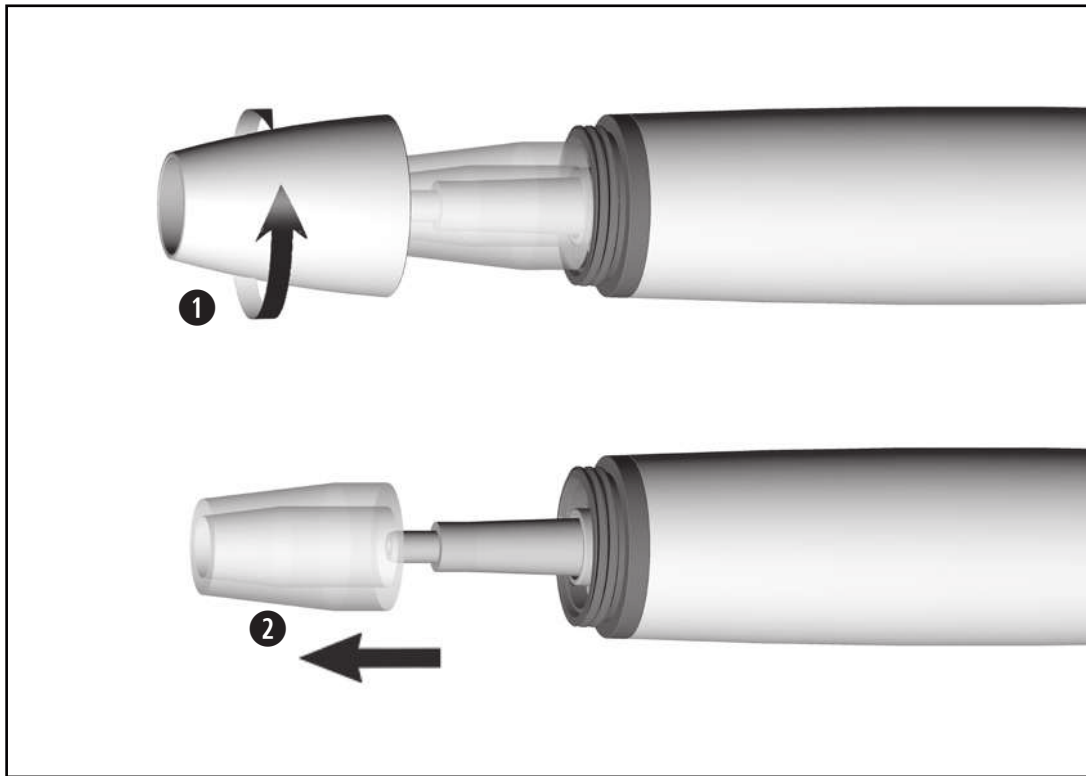
- > Betreiben Sie das Medizinprodukt mindestens 10 Sekunden im Leerlauf.
- > Achten Sie darauf, dass alle Austrittsöffnungen durchgespült werden.



- > Wischen Sie das Medizinprodukt, die Spitze und den Spitzenwechsler vollständig mit Desinfektionsmittel ab.
- > Nehmen Sie die Spitze ab.
- > Nehmen Sie das Medizinprodukt ab.




Beachten Sie, dass das bei der Vorbehandlung eingesetzte Desinfektionsmittel nur dem Personenschutz dient und den Desinfektionsschritt nach der Reinigung nicht ersetzen kann.




Zerlegen des Medizinprodukts

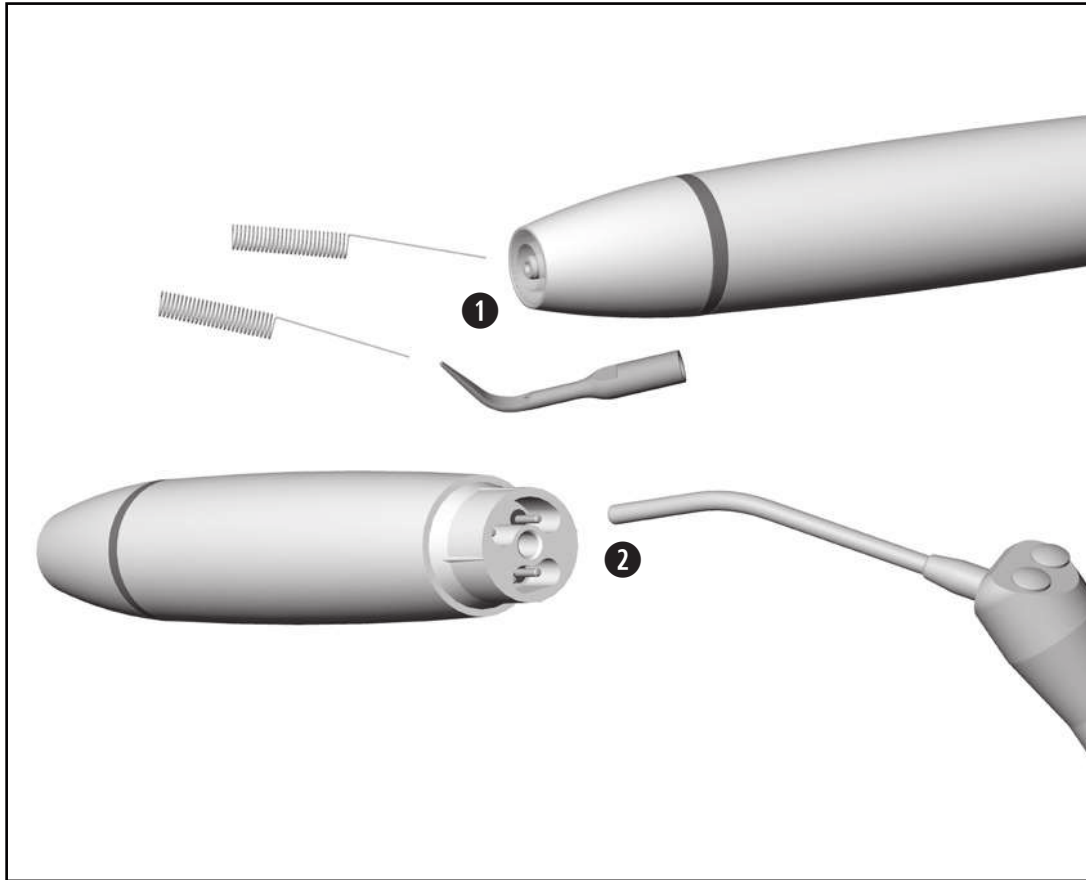
- ➊ Schrauben Sie die Handstückkappe ab.
- ➋ Nehmen Sie den Lichtleiter ab.

 Legen Sie das Medizinprodukt und den Spitzenwechsler nicht in die Desinfektionslösung oder das Ultraschallbad!

 Reinigen und desinfizieren Sie diamantierte Spitzen im Ultraschallbad.

 Der Nachweis der grundsätzlichen Eignung der Spitze für eine wirksame manuelle Reinigung und Desinfektion wurde durch ein unabhängiges Prüflabor unter Verwendung des Ultraschallbads „Bandelin Type RK 100 CC“ und der Reinigungs- und Desinfektionsmittel „Stammopur DR8“ (DR H Stamm, Berlin) und „CaviCide™“ (Metrex) erbracht.


- > Reinigen Sie das Medizinprodukt unter fließendem Trinkwasser (<35 °C/<95 °F).
- > Spülen und Bürsten Sie alle inneren und äußeren Oberflächen ab.
- > Entfernen Sie Flüssigkeitsreste mit Druckluft.

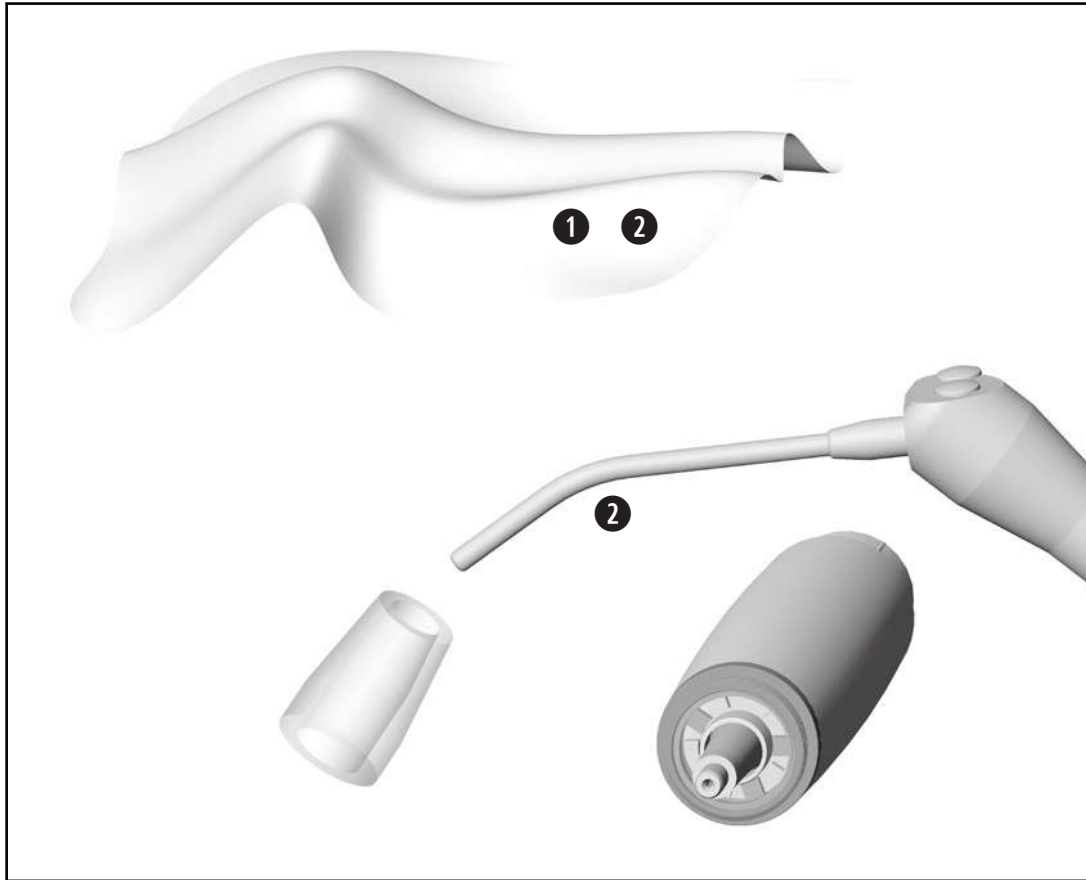


Reinigung des Kühlmittelrohrs / Spraydüsen

 Der Düsenreiniger kann im Ultraschallbad und/oder im Reinigungs- und Desinfektionsgerät gereinigt werden.

- 1 Reinigen Sie die Austrittsöffnungen mit dem Düsenreiniger vorsichtig von Schmutz und Ablagerungen.
- 2 Blasen Sie mit Druckluft das Kühlmittelrohr und die Austrittsöffnungen frei.

 Bei verstopften Austrittsöffnungen oder Kühlmittelrohren wenden Sie sich an einen autorisierten W&H Servicepartner.



Lichtauge und Lichtleiter reinigen



Vermeiden Sie ein Zerkratzen des Lichtauges und Lichtleiters!

- ① Waschen Sie das Lichtauge und den Lichtleiter mit Reinigungsflüssigkeit und einem weichen Tuch.
- ② Trocknen Sie das Lichtauge und den Lichtleiter mit Druckluft oder vorsichtig mit einem weichen Tuch.



- > Führen Sie nach jeder Reinigung eine Sichtprüfung durch.
- > Nehmen Sie das Medizinprodukt bei beschädigtem Lichtauge oder Lichtleiter nicht in Betrieb und wenden Sie sich an einen autorisierten W&H Servicepartner.



W&H empfiehlt Wischdesinfektion.



Der Nachweis der grundsätzlichen Eignung vom Medizinprodukt, Spitze und Spitzenwechsler für eine wirksame manuelle Desinfektion wurde durch ein unabhängiges Prüflabor unter Verwendung des Desinfektionsmittels „mikrozid® AF wipes“ (Firma Schülke & Mayr GmbH, Norderstedt) und „CaviWipes™“ (Metrex) erbracht.



W&H empfiehlt die maschinelle Reinigung und Desinfektion mit einem Reinigungs- und Desinfektionsgerät (RDG).

- > Befolgen Sie die Hinweise, Anweisungen und Warnungen der Hersteller von Reinigungs- und Desinfektionsgeräten, Reinigungs- und/oder Desinfektionsmitteln und RDG-Adaptern.

Spitzen

- > Verwenden Sie für ihr Reinigungs- und Desinfektionsgerät nur zugelassene und validierte Adapter für Produkte mit Hohlräumen.



Der Nachweis der grundsätzlichen Eignung des Medizinprodukts, der Spitze und des Spitzenwechslers für eine wirksame maschinelle Desinfektion wurde durch ein unabhängiges Prüflabor unter Verwendung des Reinigungs- und Desinfektionsgeräts „Miele PG 8582 CD“ (Firma Miele & Cie. KG, Gütersloh) und des Reinigungsmittels „Dr. Weigert neodisher® MediClean forte“ (Dr. Weigert GmbH & Co. KG, Hamburg) entsprechend ISO 15883 erbracht.

- > Reinigung bei 55 °C (131 °F) – 5 Minuten
- > Desinfektion bei 93 °C (200 °F) – 5 Minuten

Maschinelle Reinigung und Desinfektion der Spitzen



Verwenden Sie die Miele A 814 Aufnahme.

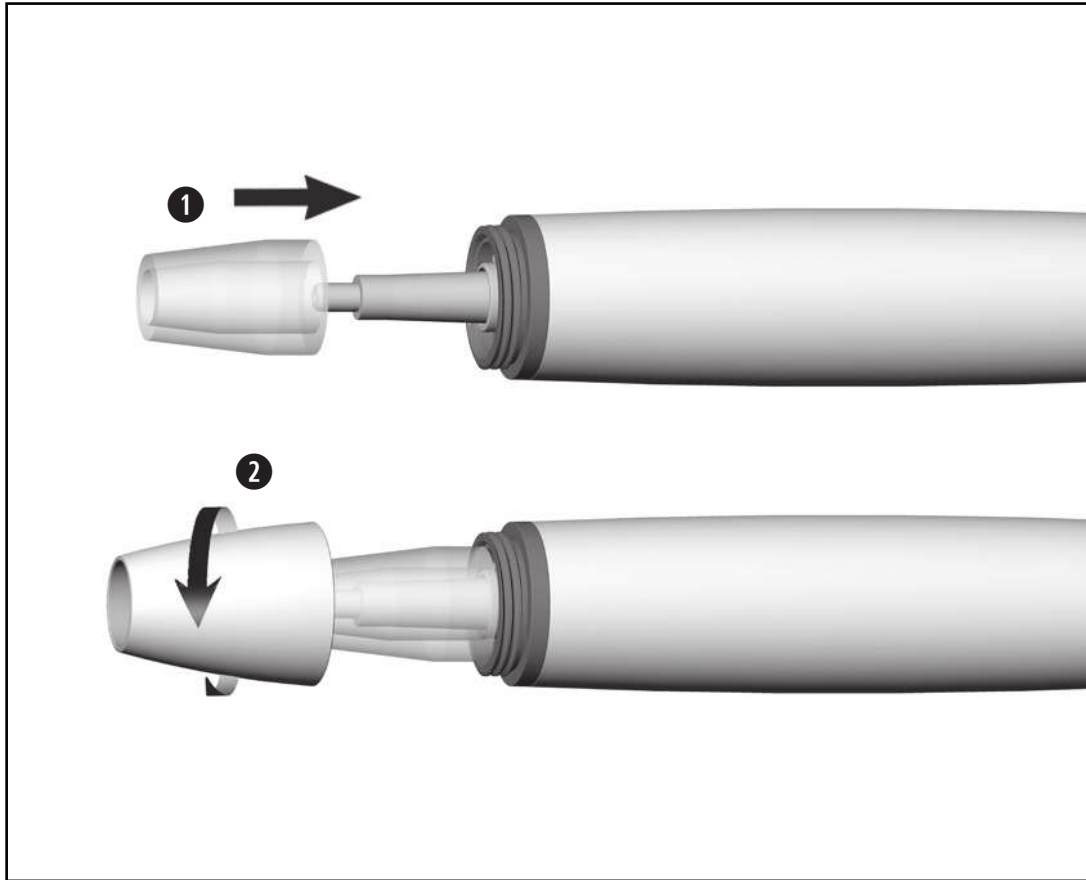


- > Achten Sie darauf, dass das Medizinprodukt, die Spitze und der Spitzenwechsler nach der Reinigung und Desinfektion innen und außen komplett trocken sind.
- > Entfernen Sie Flüssigkeitsreste mit Druckluft.

Kontrolle



- > Prüfen Sie das Medizinprodukt, die Spitze und den Spitzenwechsler nach der Reinigung und Desinfektion auf Beschädigungen, sichtbare Restverschmutzung und Oberflächenveränderungen.
- > Bereiten Sie das noch verschmutzte Medizinprodukt, die Spitze und den Spitzenwechsler erneut auf.



Zusammensetzen des Medizinprodukts



Setzen Sie das Medizinprodukt nach der Reinigung und Desinfektion wieder zusammen.

- 1 Stecken Sie den Lichtleiter auf.
- 2 Schrauben Sie die Handstückkappe auf.



Sterilisieren Sie das Medizinprodukt, die Spitze und den Spitzenwechsler im Anschluss an die Reinigung und Desinfektion.



Verpacken Sie das Medizinprodukt, die Spitze und den Spitzenwechsler in Sterilisationsverpackungen, die folgenden Anforderungen entsprechen:

- > Die Sterilisationsverpackung muss hinsichtlich Qualität und Anwendung die geltenden Normen erfüllen und für das Sterilisationsverfahren geeignet sein.
- > Die Sterilisationsverpackung muss für das Sterilisationsgut groß genug sein.
- > Die bestückte Sterilisationsverpackung darf nicht unter Spannung stehen.



W&H empfiehlt die Sterilisation entsprechend EN 13060, EN 285 oder ANSI/AAMI ST55.



- > Befolgen Sie die Hinweise, Anweisungen und Warnungen der Hersteller von Dampfsterilisatoren.
- > Das ausgewählte Programm muss für das Medizinprodukt geeignet sein.
- > Sterilisieren Sie die Spitze nur im Spitzenwechsler.
Ausgenommen sind Spitzen, die mit dem Gabelschlüssel gewechselt werden.

Empfohlene Sterilisationsverfahren

- > "Dynamic-air-removal prevacuum cycle" (Typ B) / "Steam-flush pressure-pulse cycle" (Typ S)*/**
134 °C (273 °F) für mindestens 3 Minuten, 132 °C (270 °F) für mindestens 4 Minuten
- > "Gravity-displacement cycle" (Typ N)**
121 °C (250 °F) für mindestens 30 Minuten
- > Maximale Sterilisationstemperatur 135 °C (275 °F)



Der Nachweis der grundsätzlichen Eignung des Medizinprodukts, der Spitze und des Spitzenwechslers für eine wirksame Sterilisation wurde durch ein unabhängiges Prüflabor unter Verwendung des Dampfsterilisators LISA 517 B17L* (W&H Sterilization S.r.l., Brusaporto (BG)), des Dampfsterilisators Systec VE-150* (Systec) und des Dampfsterilisators CertoClav MultiControl MC2-S09S273** (CertoClav GmbH, Traun) erbracht.

“Dynamic-air-removal prevacuum cycle” (Typ B):	134 °C (273 °F) – 3 Minuten*
	132 °C (270 °F) – 4 Minuten*/**
“Steam-flush pressure-pulse cycle” (Typ S):	134 °C (273 °F) – 3 Minuten*
	132 °C (270 °F) – 4 Minuten*/**
“Gravity-displacement cycle” (Typ N):	121 °C (250 °F) – 30 Minuten**

Trocknungszeiten:

“Dynamic-air-removal prevacuum cycle” (Typ B):	132 °C (270 °F) – 30 Minuten**
“Steam-flush pressure-pulse cycle” (Typ S):	132 °C (270 °F) – 30 Minuten**
“Gravity-displacement cycle” (Typ N):	121 °C (250 °F) – 30 Minuten**

* EN 13060, EN 285, ISO 17665

** ANSI/AAMI ST55 , ANSI/AAMI ST79

Vor erneuter Inbetriebnahme



- > Warten Sie bis das Medizinprodukt vollkommen trocken ist.
- > Feuchtigkeit im Medizinprodukt kann zu einer Fehlfunktion führen! (Kurzschlussgefahr)
- > Warten Sie bis die Spitze, der Spitzenwechsler und der Gabelschlüssel vollkommen abgekühlt sind.
(Verbrennungsgefahr)




- > Lagern Sie das Sterilgut staubfrei und trocken.
- > Die Haltbarkeit des Sterilguts ist abhängig von den Lagerbedingungen und Art der Verpackung.

6. O-Ringe des Versorgungsschlauchs wechseln



- 1 Entfernen Sie die O-Ringe.
- 2 Schieben Sie die neuen O-Ringe mit einer Pinzette auf.

 Wechseln Sie immer alle O-Ringe, um die Dichtigkeit zu gewährleisten.

7. Service

Reparatur und Rücksendung

Bei Betriebsstörungen wenden Sie sich sofort an einen autorisierten W&H Servicepartner.

Reparaturen und Wartungsarbeiten dürfen nur von einem autorisierten W&H Servicepartner durchgeführt werden.



- > Stellen Sie sicher, dass das Medizinprodukt vor der Rücksendung den gesamten Wiederaufbereitungsprozess durchlaufen hat.



- > Verwenden Sie zur Rücksendung die Originalverpackung!
- > Wickeln Sie das Kabel nicht um das Handstück und knicken Sie das Handstückkabel nicht!
(Beschädigungsgefahr)

8. Zubehör, Verbrauchsmaterial, Ersatzteile & andere empfohlene Medizinprodukte von W&H



Verwenden Sie nur Original W&H Zubehör und Ersatzteile oder von W&H freigegebenes Zubehör.
Bezugsquelle: W&H Partner

08025210 Handstückkappe und 3 Lichtleiter
00636901 Düsenreiniger
02060203 O-Ring für Schlauchkupplung (1 pc)

Scannen Sie den QR-Code um Zubehör,
Verbrauchsmaterial und Ersatzteile
für das Medizinprodukt zu finden.



9. Technische Daten

		PB-5 L, PB-5 L S, PB-5 L Q
Max. Ausgangsleistung zum Handstück mit Belastung (Ultraschall)	[W]	10
Frequenz (Ultraschall)	[kHz]	22–35
Minimale Kühlmittelmenge	[ml/min]	0*/20
Maximale Kühlmittelmenge	[ml/min]	50
Wasserdruck	[bar]	1–6
Maximale Schwingungsamplitude (Tip 1U)	[mm]	0,2

* für Spitzen, bei denen kein Kühlmittel verwendet wird

Klassifizierung nach § 6 der Allgemeinen Festlegungen für die Sicherheit medizinischer elektrischer Geräte gemäß IEC 60601-1/ANSI/AAMI ES 60601-1



Anwendungsteil des Typs B (nicht für intrakardiale Anwendung geeignet)



Temperaturangaben

Temperatur des Medizinprodukts an der Bedienerseite:	maximal 71 °C (159,8 °F)
Temperatur des Medizinprodukts an der Patientenseite (Metall):	maximal 51 °C (123,8 °F)
Temperatur des Medizinprodukts an der Patientenseite (Lichtleiter):	maximal 48 °C (118,4 °F)
Temperatur des Arbeitsteils (Spitze):	maximal 41 °C (105,8 °F)

Umgebungsbedingungen

Temperatur bei Lagerung und Transport:	-40 °C bis +70 °C (-40 °F bis +158 °F)
Luftfeuchtigkeit bei Lagerung und Transport:	8 % bis 80 % (relativ), nicht kondensierend
Temperatur bei Betrieb:	+10 °C bis +35 °C (+50 °F bis +95 °F)
Luftfeuchtigkeit bei Betrieb:	15 % bis 80 % (relativ), nicht kondensierend
Verschmutzungsgrad:	2
Überspannungskategorie:	II
Einsatzhöhe:	bis maximal 3.000 m über dem Meeresspiegel

10. Entsorgung



Stellen Sie sicher, dass die Teile bei der Entsorgung nicht kontaminiert sind.



Beachten Sie Ihre lokalen und nationalen Gesetze, Richtlinien, Normen und Vorgaben für die Entsorgung.

- > Medizinprodukt
- > Elektroaltgeräte
- > Verpackung

Garantieerklärung

Dieses W&H Medizinprodukt wurde von hoch qualifizierten Fachleuten mit größter Sorgfalt hergestellt. Vielfältige Prüfungen und Kontrollen garantieren eine einwandfreie Funktion. Beachten Sie bitte, dass Garantieansprüche nur bei Befolgung aller Anweisungen in der beiliegenden Gebrauchsanweisung gültig sind.

W&H haftet als Hersteller ab Kaufdatum für Material- oder Herstellungsfehler innerhalb einer Garantiezeit von 24 Monaten. Zubehör und Verbrauchsmaterialien sind von der Garantie ausgenommen.

Für Schäden durch unsachgemäße Behandlung oder bei Reparatur durch nicht dazu von W&H ermächtigten Dritten, haften wir nicht!

Garantieansprüche sind, unter Beifügung des Kaufbelegs, an den Lieferanten oder an einen autorisierten W&H Servicepartner zu stellen. Die Erbringung einer Garantieleistung verlängert weder den Garantie- noch einen etwaigen Gewährleistungszeitraum.

24 Monate Garantie

Autorisierte W&H Servicepartner

Besuchen Sie W&H im Internet auf <http://wh.com>

Unter dem Menüpunkt „Service“ finden Sie Ihren nächstgelegenen autorisierten W&H Servicepartner.

Oder scannen Sie den QR Code.





W&H Dentalwerk Bürmoos GmbH
Ignaz-Glaser-Straße 53, 5111 Bürmoos, Austria

t +43 6274 6236-0, f +43 6274 6236-55
office@wh.com wh.com

Form-Nr. 51005 ADT
Rev. 003 / 17.01.2025
Änderungen vorbehalten

Gebrauchsanweisung



CE
0297

Fußsteuerung
S-NW, S-N2, S-N1

Inhaltsverzeichnis

Symbole.....	3
1. Einleitung.....	6
2. Lieferumfang.....	8
3. Sicherheitshinweise.....	9
4. Bügel montieren / abnehmen.....	12
5. Fußsteuerung S-NW.....	13
Batterien einlegen / tauschen.....	13
Wechseln des O-Rings.....	14
CAN-Dongle anstecken / abnehmen.....	15
Beschreibung CAN-Dongle.....	16
SPI-Dongle anstecken / abnehmen.....	17
Beschreibung SPI-Dongle.....	18
Abhilfe bei Kopplungsproblemen.....	19
6. Fußsteuerung S-N2 / S-N1.....	20
7. Hygiene und Pflege.....	21
Allgemeine Hinweise.....	21
Manuelle Reinigung.....	22
Manuelle Desinfektion.....	23
8. Service.....	24
9. Zubehör, Verbrauchsmaterial, Ersatzteile & andere empfohlene Medizinprodukte von W&H.....	25
10. Technische Daten.....	26
11. Angaben zur elektromagnetischen Verträglichkeit gemäß IEC/EN 60601-1-2.....	28
12. Entsorgung.....	31
Garantieerklärung.....	32
Autorisierte W&H Servicepartner.....	33

Symbole



WARNUNG!
[falls Menschen verletzt werden können]



CE-Kennzeichnung mit
Kennnummer der benannten
Stelle



Gebrauchsanweisung beachten



ACHTUNG!
[falls eine Sache beschädigt werden kann]



Hersteller



Nicht mit dem Hausmüll
entsorgen



Allgemeine Erläuterungen,
ohne Gefahr für Mensch oder
Sache



Herstellungsdatum



DataMatrix Code für
Produktinformation
inklusive UDI (Unique Device
Identification)



Fußsteuerung



Artikelnummer



Gerät der Klasse AP



Medizinprodukt



Seriennummer

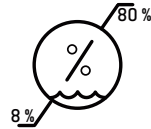


UL Prüfzeichen für anerkannte
Komponenten für Kanada und
die USA

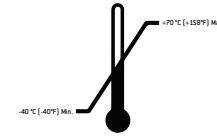
Symbole



Nicht-ionisierende
elektromagnetische Strahlung



Luftfeuchtigkeitsbegrenzung



Temperaturbegrenzung



Batteriefach geschlossen



Markenzeichen „Der Grüne
Punkt“ – Duales System
Deutschland GmbH



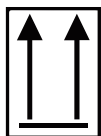
Vorsicht! Nach dem
Bundesrecht der USA ist der
Verkauf dieses Produkts nur
durch oder auf Anweisung
eines Zahnarztes, eines
Arztes, eines Veterinärs oder
eines anderen Mediziners
mit einer Zulassung in dem
Bundesstaat zulässig, in
dem der Arzt praktiziert und
dieses Produkt einsetzen oder
dessen Einsatz veranlassen
will.



Batteriefach offen



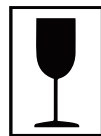
Datenstruktur nach Health
Industry Bar Code



Oben



Vor Nässe schützen



Zerbrechlich



Markenzeichen der RESY OfW
GmbH zur Kennzeichnung von
recyclingfähigen Transport-
und Umverpackungen aus
Papier und Pappe

Symbole



NCC – Taiwan



ANATEL – Brasilien

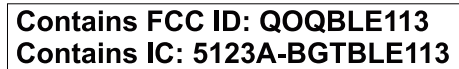


IMDA – Singapur*

*Symbol nur in der Gebrauchsanweisung



RCM – Australien / Neuseeland



FCC / IC – USA / Kanada

1. Einleitung



Zu Ihrer Sicherheit und zur Sicherheit Ihrer Patienten

Diese Gebrauchsanweisung soll Ihnen die Handhabung Ihres Medizinprodukts erklären. Wir müssen aber auch vor möglichen Gefahrensituationen warnen. Ihre Sicherheit, die Sicherheit Ihres Teams und selbstverständlich die Sicherheit Ihrer Patienten ist uns ein großes Anliegen.



Befolgen Sie die Sicherheitshinweise.

Zweckbestimmung

Fußsteuerung zur Bedienung von elektrisch betriebenen Medizinprodukten.



Bestimmungswidriger Gebrauch kann die Fußsteuerung beschädigen und dadurch Risiken und Gefahren für Patient, Anwender und Dritte verursachen.



Qualifikation des Anwenders

Bei der Entwicklung und Auslegung der Fußsteuerung sind wir von der Zielgruppe Ärzte/Ärztinnen, Dentalhygieniker/-innen, zahnmedizinische Fachangestellte (Prophylaxe) und zahnmedizinische Fachassistenten/-innen ausgegangen.

Einleitung

Hiermit erklärt W&H, dass das Medizinprodukt der Richtlinie 2014/53/EU (RED) entspricht.

Der vollständige Text der EU-Konformitätserklärung ist unter der folgenden Internetadresse verfügbar <https://wh.com>

Verantwortlichkeit des Herstellers

Der Hersteller kann sich nur dann für die Auswirkungen auf die Sicherheit, Zuverlässigkeit und Leistung der Fußsteuerung als verantwortlich betrachten, wenn nachstehende Hinweise eingehalten werden:

- > Die Fußsteuerung muss in Übereinstimmung mit dieser Gebrauchsanweisung und mit der Gebrauchsanweisung der jeweiligen Antriebseinheit verwendet werden.
- > Die Fußsteuerung besitzt keine für den Anwender reparierbaren Teile.
- > Änderungen oder Reparaturen dürfen nur von einem autorisierten W&H Servicepartner (siehe Seite 33) durchgeführt werden.
- > Durch unerlaubtes Öffnen der Fußsteuerung gehen Garantie- oder andere Gewährleistungsansprüche verloren.

Die jeweilige Fußsteuerung darf nur mit dem im Lieferumfang angeführten Steuergerät verwendet werden.

Unsachgemäßer Gebrauch, unerlaubte Montage, Änderung oder Reparatur des Medizinprodukts, die Nichteinhaltung unserer Anweisungen oder die Verwendung von Zubehör und Ersatzteilen, die nicht von W&H freigegeben sind, entbindet uns von jeder Garantieleistung oder anderen Ansprüchen.




Alle im Zusammenhang mit dem Medizinprodukt aufgetretenen schwerwiegenden Vorfälle sind dem Hersteller und der zuständigen Behörde zu melden!


2. Lieferumfang


Fußsteuerung	inkl. Dongle	Kompatibel mit Steuergerät*
S-NW, REF 30264000 S-NW, REF 30264003	REF 07759700	SI-1010/SI-1015/SI-1023, M-UK1010/ M-UK1015/M-UK1023, SA-430 M/SA-435 M Built-In Solution (Abzustimmen mit dem Systemzusammensteller)
S-NW, REF 30264001	REF 07795800	SA-320, SA-310, SI-915/SI-923 (REF 16929000/16929001)
S-N2, REF 30285000 S-N2, REF 30285002		SI-1010/SI-1015/SI-1023, SI-915/SI-923 (REF 30286xxx, 30287xxx) M-UK1010/M-UK1015/M-UK1023, SA-430 M/SA-435 M Built-In Solution (Abzustimmen mit dem Systemzusammensteller)
S-N1, REF 05046200		SI-915/SI-923 (REF 009001xx)
S-N1, REF 06202400		SA-310 SI-915/SI-923 (REF 16929000/16929001)
S-N1, REF 07004400		SA-320
S-N1, REF 06382200		PA-115/PA-123
Bügel, REF 04653500		Für alle angeführten Fußsteuerungen

Fußsteuerung S-NW
3 Einwegbatterien Typ AA / Mignon / LR6 / 1.5V

* nicht im Lieferumfang enthalten

-  > Lagern Sie die Fußsteuerung vor erstmaliger Inbetriebnahme 24 Stunden bei Raumtemperatur.
- > Kontrollieren Sie vor jeder Anwendung die Fußsteuerung auf Beschädigung und lose Teile.
- > Nehmen Sie die Fußsteuerung bei Beschädigung nicht in Betrieb.
- > Tauschen Sie die Fußsteuerung sobald der Widerstand merklich nachlässt.
- > Berühren Sie nie gleichzeitig den Patienten und die elektrischen Kontakte des Medizinprodukts.

- > Der ESD-Federkontakt, auf der Unterseite der Fußsteuerung, muss während der Anwendung den Boden berühren.
-  ESD ist die Abkürzung für „Electro Static Discharge“ (elektrostatische Entladung).

 Die Fußsteuerung ist für den Betrieb in explosionsgefährdeten Bereichen zugelassen (AP).





Risiken durch elektromagnetische Felder


Die Funktionalität von aktiven implantierbaren medizinischen Geräten (AIMD) (z.B. Herzschrittmacher, ICD) kann durch elektrische, magnetische und elektromagnetische Felder beeinflusst werden.


Stellen Sie vor der Anwendung des Medizinprodukts fest, ob der Patient aktive implantierbare medizinische Geräte (AIMD) trägt und informieren Sie ihn über die Risiken.

Halten Sie den orangen/mittleren Taster gedrückt, um zwischen mehreren Steuergeräten/Applikationen zu wechseln.

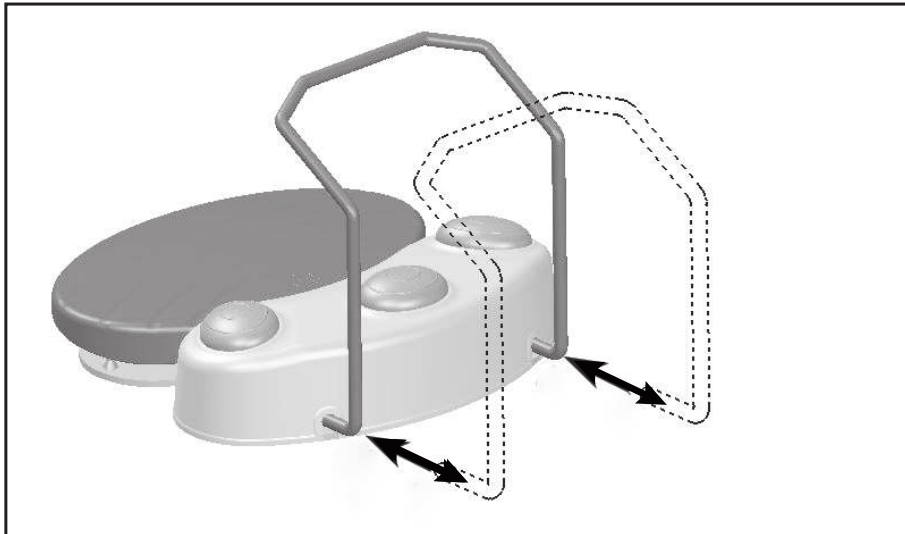
-  **Einwegbatterien**
 - > Wechseln Sie die Einwegbatterien sofort, wenn Sie das erste Mal aufgefordert werden (Batteriesymbol am Display bzw. LED am Dongle).
 - > Wechseln Sie die Batterien nur außerhalb des explosionsgefährdeten Bereichs.
 - > Achten Sie vor und nach jeder Behandlung auf das Batteriesymbol am Display.

- 
 - > Entsorgen Sie defekte oder gebrauchte Einwegbatterien sofort und fachgerecht über Sammelsysteme. Die Entsorgung darf nicht über den Hausmüll erfolgen.

- 
 - > Verwenden Sie nur hochwertige Einwegbatterien vom Typ AA / Mignon / LR6 / 1,5 V. Bei Verwendung eines falschen Batterietyps besteht Explosionsgefahr.
 - > Verwenden Sie nicht gleichzeitig neue, alte oder unterschiedliche Arten von Einwegbatterien.
 - > Verwenden Sie keine wiederaufladbaren Batterien.
 - > Achten Sie beim Einlegen der Einwegbatterien auf die richtige Positionierung von Plus- und Minuspol.
 - > Kontrollieren Sie den O-Ring der Batteriefachabdeckung auf Beschädigung. Tauschen Sie einen fehlerhaften bzw. undichten O-Ring umgehend.
 - > Halten Sie immer Reservebatterien bereit.

-  Einwegbatterien können Schäden durch Auslaufen oder Korrodieren verursachen.
 - > Entnehmen Sie die Einwegbatterien, wenn Sie die Fußsteuerung längere Zeit nicht benutzen.
 - > Beachten Sie die Sicherheitshinweise des jeweiligen Batterieherstellers.

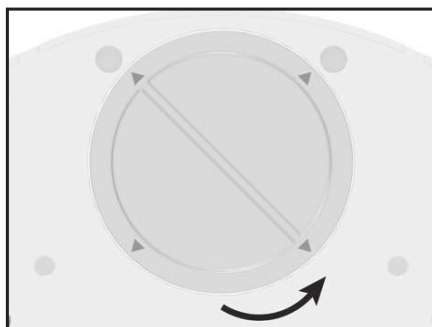
4. Bügel montieren / abnehmen




Bügel montieren / abnehmen

- > Schieben Sie den Bügel bis zum Anschlag ein.
- > Ziehen Sie den Bügel heraus.

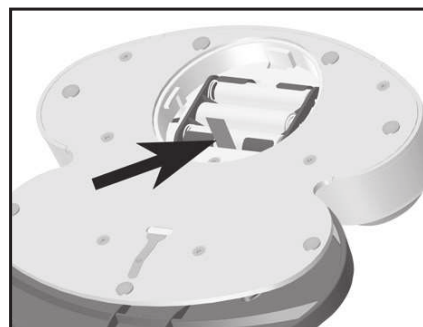
Batteriefach öffnen



- 1 Öffnen Sie das Batteriefach.

 Achten Sie auf die Symbole!

Batterien entnehmen




- 2 Ziehen Sie am roten Faden und entnehmen Sie die Batterien.

Batterien einlegen

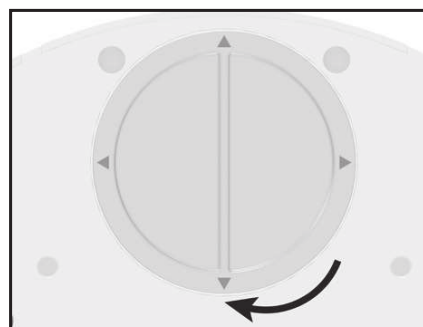


Positionieren Sie den roten Faden vor dem Einlegen der Batterie.

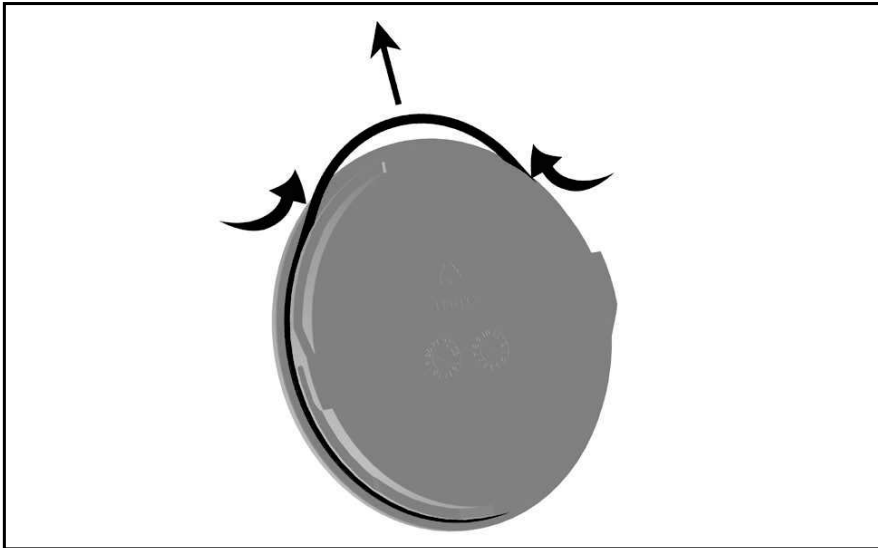
- 3 Legen Sie die Batterien ein.

 Achten Sie auf die Positionierung von Plus- und Minuspol!

Batteriefach verriegeln



- 4 Verriegeln Sie das Batteriefach.



Verwenden Sie kein scharfes Werkzeug!

- ① Drücken Sie den O-Ring mit Daumen und Zeigefinger zusammen, sodass sich eine Schlaufe bildet.
- ② Ziehen Sie den O-Ring ab.
- ③ Schieben Sie den neuen O-Ring wieder auf.

CAN-Dongle anstecken

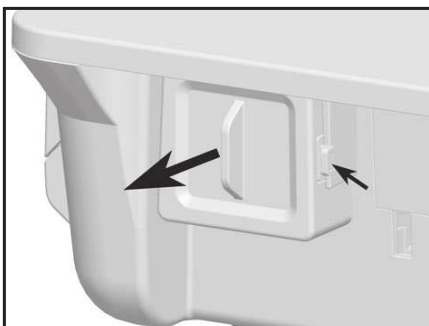


❶ Stecken Sie den CAN-Dongle an.



Achten Sie auf die Positionierung!

CAN-Dongle abnehmen



❷ Drücken Sie die seitliche Rastnase und nehmen Sie den CAN-Dongle ab.

CAN-Dongle aktiviert



Icon am Display sichtbar

- > CAN-Dongle angesteckt
- > Steuergerät eingeschaltet
- > Fußsteuerung betätigt



Kopplung (Pairing)

- > Die Fußsteuerung S-NW und der CAN-Dongle sind im Auslieferungszustand gekoppelt!
- > Bei inaktiver Kopplung aktivieren Sie die Kopplung am Steuergerät (siehe Gebrauchsanweisung Implantmed/Systemzusammensteller) und folgen Sie den Anweisungen.
- > Betätigen Sie für mindestens drei Sekunden gleichzeitig den orangen/mittleren und grünen/linken Taster der Fußsteuerung S-NW.

Kopplung (Pairing) löschen

Betätigen Sie für mindestens drei Sekunden gleichzeitig alle drei Taster der Fußsteuerung S-NW.

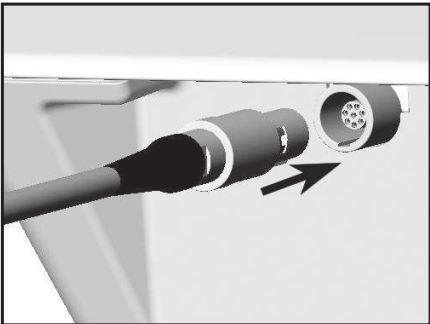
Wechseln zwischen mehreren Steuergeräten

Betätigen Sie den orangen/mittleren Taster 3 Sekunden.

Applikationswechsel

Betätigen Sie den orangen/mittleren Taster 3 Sekunden bis zum akustischen Signal.

SPI-Dongle anstecken / abnehmen



 Achten Sie auf die Positionierung!

❶ Stecken Sie den SPI-Dongle an oder trennen Sie den SPI-Dongle vom Steuergerät.



❷ Fixieren Sie den SPI-Dongle am Stativ oder nehmen Sie den SPI-Dongle vom Stativ ab.

Grün – SPI-Dongle aktiviert

LED leuchtet, wenn der SPI-Dongle angesteckt und das Steuergerät eingeschaltet ist.

Orange – Batterie

LED blinkt, wenn die Batterien der Fußsteuerung gewechselt werden müssen.

Blau – Kopplung (Pairing)



Die Fußsteuerung S-NW und der SPI-Dongle sind im Auslieferungszustand gekoppelt!

Bei aktiver Kopplung: LED blinkt

Bei inaktiver Kopplung:

- ① Drücken Sie den Knopf am SPI-Dongle für 4 Sekunden.
- ② LED blinkt. SPI-Dongle ist für 30 Sekunden im Kopplungsmodus.
- ③ Betätigen Sie für mindestens drei Sekunden gleichzeitig den orangen und grünen Taster der Fußsteuerung S-NW.
- ④ LED blinkt dreimal nach erfolgreicher Kopplung.

Kopplung (Pairing) löschen

Betätigen Sie für mindestens drei Sekunden gleichzeitig den grünen, orangen und gelben Taster der Fußsteuerung S-NW.

Wechseln zwischen mehreren Steuergeräten

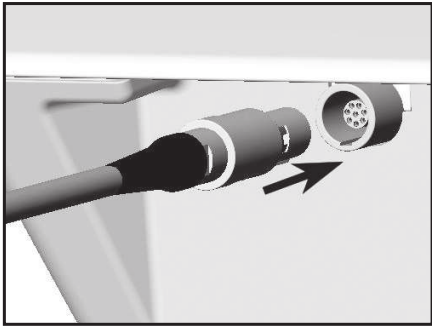
Betätigen Sie den orangen/mittleren Taster 3 Sekunden.

- > Kontrollieren Sie die Steckverbindung des Dongles.
- > Entfernen Sie metallische Gegenstände zwischen Fußsteuerung, Steuergerät und Dongle.
- > Ändern Sie die Position der Fußsteuerung.
- > Beseitigen Sie allfällige Störquellen (z. B. Bürstenmotoren, Mobiltelefone, Funkgeräte, WLAN, ...).
- > Löschen Sie die Kopplung (Pairing) und koppeln Sie erneut.
- > Entfernen Sie die Batterien und setzen Sie diese erneut ein.

Lässt sich das Kopplungsproblem durch die Abhilfe nicht beheben, ist die Überprüfung durch einen autorisierten W&H Servicepartner notwendig.

6. Fußsteuerung S-N2 / S-N1

anstecken / trennen



 Achten Sie auf die Positionierung!

- ➊ Stecken Sie die Fußsteuerung S-N2 / S-N1 an oder trennen Sie die Fußsteuerung vom Steuergerät.



Beachten Sie Ihre lokalen und nationalen Gesetze, Richtlinien, Normen und Vorgaben für die Reinigung.



Tragen Sie Schutzkleidung, Schutzbrille, Schutzmaske und Handschuhe.



- > Die Fußsteuerung ist abgedichtet und abwischbar.
- > Die Fußsteuerung ist nicht für die maschinelle Aufbereitung im Reinigungs- und Desinfektionsgerät und für die Sterilisation freigegeben.





Reinigen Sie regelmäßig den ESD Federkontakt auf der Unterseite der Fußsteuerung.



Das Medizinprodukt nicht tauchen oder unter fließendem Wasser reinigen.



Der Nachweis der grundsätzlichen Eignung des Medizinprodukts für eine wirksame manuelle Reinigung wurde durch ein unabhängiges Prüflabor unter Verwendung von Leitungswasser < 35°C mit Tüchern »WIPEX[®] WET DESI premium« (NORDVLIES GmbH, Bargteheide) erbracht.

-  W&H empfiehlt Wischdesinfektion.
-  Der Nachweis der grundsätzlichen Eignung des Medizinprodukts für eine wirksame manuelle Desinfektion wurde durch ein unabhängiges Prüflabor unter Verwendung des Desinfektionsmittels »mikrocid® AF wipes« (Firma Schülke & Mayr GmbH, Norderstedt) und „CaviWipes™“ (Metrex) erbracht.

8. Service



Wiederkehrende Prüfung

Eine regelmäßige wiederkehrende Prüfung des Medizinprodukts auf Funktion und Sicherheit ist erforderlich und soll mindestens einmal innerhalb von drei Jahren erfolgen, falls nicht durch gesetzliche Regelung kürzere Abstände vorgeschrieben sind.

Die wiederkehrende Prüfung umfasst das vollständige Medizinprodukt und darf nur von einem autorisierten Servicepartner durchgeführt werden.

Reparatur und Rücksendung

Bei Betriebsstörungen wenden Sie sich sofort an einen autorisierten W&H Servicepartner.

Reparatur- und Wartungsarbeiten dürfen nur von einem autorisierten W&H Servicepartner durchgeführt werden.



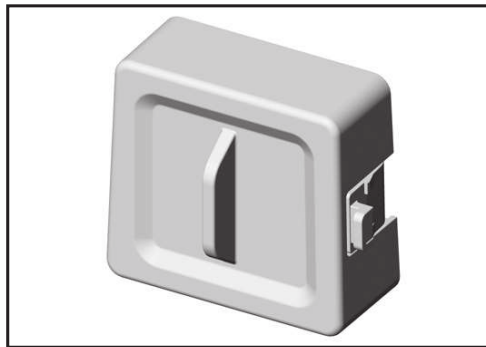
- > Verwenden Sie zur Rücksendung die Originalverpackung!
- > Fußsteuerung S-NW: Entfernen Sie die Batterien.

9. Zubehör, Verbrauchsmaterial, Ersatzteile & andere empfohlene Medizinprodukte von W&H



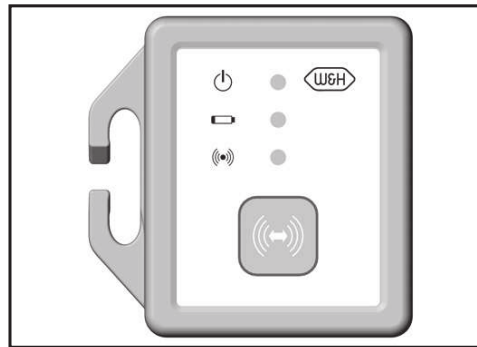
Verwenden Sie nur Original W&H Zubehör und Ersatzteile oder von W&H freigegebenes Zubehör.

Bezugsquelle: W&H Partner (Link: <https://www.wh.com>)



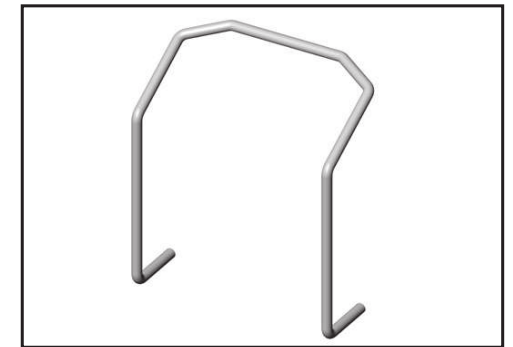
07759700

CAN-Dongle



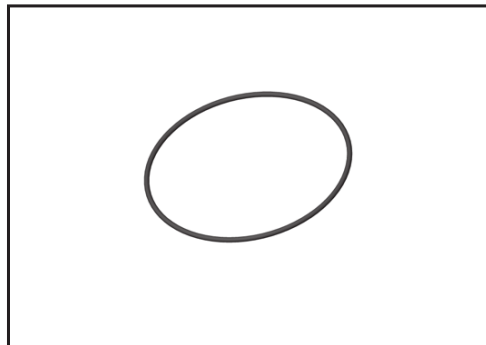
07795800

SPI-Dongle



04653500

Bügel für Fußsteuerung



07823400

O-Ring

10. Technische Daten

Fußsteuerung	S-NW	S-N2 / S-N1
Stromversorgung:	3 Einwegbatterien Typ AA / Mignon / LR6 / 1,5 V	–
Maße in mm (Höhe x Breite x Tiefe):	154 x 202 x 210	156 x 207 x 206
Gewicht in kg:	1,2	1,3

Freuquenzband:	2,4 GHz ISM Band (2,402 – 2,480 GHz)
Sendeleistung:	Class 3:1 mW (0 dBm)
Modulation:	GFSK
Kanäle:	40 Kanäle mit 2MHz Bandbreite

Umgebungsbedingungen	
Temperatur bei Lagerung und Transport:	-40 °C bis +70 °C (-40 °F bis +158 °F)
Luftfeuchtigkeit bei Lagerung und Transport:	8 % bis 80 % (relativ), nicht kondensierend
Temperatur bei Betrieb:	+10 °C bis + 40 °C (+50 °F bis +104 °F)
Luftfeuchtigkeit bei Betrieb:	15 % bis 80 % (relativ), nicht kondensierend

Technische Daten

**Klassifizierung nach Abschnitt 6 der Allgemeinen Festlegungen für die Sicherheit medizinischer elektrischer Geräte (ME)
gemäß IEC 60601-1 / ANSI/AAMI ES 60601-1**



S-NW / S-N2 / S-N1 sind für den Betrieb in explosionsgefährdeten Bereichen zugelassen.



S-NW / S-N2 / S-N1 sind wasserdicht gemäß IPX8, 1 m Eintauchtiefe,
1 Stunde (wasserdicht nach IEC 60529)

Verschmutzungsgrad: 2
Einsatzhöhe: bis maximal 3.000 m über dem Meeresspiegel

11. Angaben zur elektromagnetischen Verträglichkeit gemäß IEC/EN 60601-1-2



Betriebsumgebung und EMV Warnhinweise

Dieses Medizinprodukt ist weder lebenserhaltend noch patientengekoppelt. Es ist für den Betrieb in Bereichen der häuslichen Gesundheitsfürsorge ebenso geeignet wie in medizinisch genutzten Einrichtungen, außer in Räumen/Bereichen, in denen EM-Störgrößen hoher Intensität auftreten.

Der Kunde und/oder der Anwender hat sicherzustellen, dass das Medizinprodukt in einer derartigen Umgebung bzw. gemäß den Vorgaben der Hersteller aufgestellt und betrieben wird. Dieses Medizinprodukt verwendet HF-Energie nur für geräteinterne Funktionen. Die HF-Aussendungen sind daher sehr gering, und es ist unwahrscheinlich, dass andere in der Nähe befindliche elektronische Geräte gestört werden.


Es sind keine gesonderten Vorkehrungen nötig, um die Basissicherheit und die wesentlichen Leistungsmerkmale dieses Medizinproduktes aufrecht zu halten.





Leistungsmerkmale


Dieses Medizinprodukt hat keine kritischen Funktionen und besitzt deshalb keine wesentlichen Leistungsmerkmale.

Angaben zur elektromagnetischen Verträglichkeit gemäß IEC/EN 60601-1-2

- **HF-Kommunikationsgeräte**
Tragbare HF-Kommunikationsgeräte (Funkgeräte), (einschließlich deren Zubehör wie z. B. Antennenkabel und externe Antennen) sollten nicht in einem geringeren Abstand als 30 cm (12 Inch) zu jeglichem Teil des Medizinproduktes verwendet werden. Eine Nichtbeachtung kann zu einer Minderung der Leistungsmerkmale des Medizinproduktes führen.

- **W&H garantiert die Übereinstimmung des Geräts mit den EMV-Richtlinien nur bei Verwendung von Original W&H Zubehör und Ersatzteilen. Die Verwendung von Zubehör und Ersatzteilen, die nicht von W&H freigegeben sind, kann zu einer erhöhten Aussendung von elektromagnetischen Störungen oder zu einer reduzierten Festigkeit gegen elektromagnetische Störungen führen**

- **Die Verwendung des Medizinproduktes unmittelbar neben oder mit anderen Geräten in gestapelter Form sollte vermieden werden, da dies eine fehlerhafte Betriebsweise zur Folge haben könnte. Wenn eine Verwendung in der beschriebenen Art dennoch notwendig ist, sollten das Medizinprodukt und die anderen Geräte beobachtet werden, um sich davon zu überzeugen, dass sie ordnungsgemäß arbeiten.**

- **Das Medizinprodukt ist nicht zur Verwendung in der Nähe von HF-Chirurgiegeräten bestimmt.**

Ergebnisse der elektromagnetischen Prüfungen

Anforderung	Klasse / Prüflevel*		
Elektromagnetische Aussendungen			
Störspannung am Stromversorgungsanschluss (Leitungsgeführte Aussendungen) CISPR 11/EN 55011 [150 kHz – 30 MHz]	Gruppe 1 Klasse B		
Elektromagnetische Störstrahlung (Gestrahlte Aussendungen) CISPR 11/EN 55011 [30 MHz – 1000 MHz]	Gruppe 1 Klasse B		
Aussendungen von Oberschwingungen IEC/EN 61000-3-2	Klasse A		
Spannungsschwankungen und Flicker IEC/ EN 61000-3-3	–		
Elektromagnetische Störfestigkeit			
Entladung statischer Elektrizität (ESD) IEC/EN 61000-4-2	Kontaktentladung: ±2kV, ±4kV, ±6kV, ±8kV Luftentladung: ±2kV, ±4kV, ±8kV, ±15kV		
Hochfrequente elektromagnetische Felder IEC/EN 61000-4-3 [80 MHz – 2,7 GHz]	10 V/m		
Hochfrequente elektromagnetische Felder in unmittelbarer Nachbarschaft von drahtlosen Kommunikationsgeräten IEC/EN 61000-4-3	710 / 745 / 780 / 5240 / 5500 / 5785 MHz	9 V/m	
	385 MHz	27 V/m	
	450 / 810 / 870 / 930 / 1720 / 1845 / 1970 / 2450 MHz	28 V/m	
Schnelle transiente elektrische Störgrößen / Bursts IEC/EN 61000-4-4	Versorgungsanschlüsse: ±2 kV Signal- und Steueranschlüsse: ±1 kV		
Stoßspannungen (Surges) IEC/EN 61000-4-5	±1 kV L – N	±2 kV L – PE	±2 kV N – PE
Leitungsgeführte Störgrößen, induziert durch hochfrequente Felder IEC/ EN 61000-4-6	3 V 6 V in ISM-Frequenzbändern und Amateurfunk-Frequenzbändern		
Magnetfelder mit energietechnischen Frequenzen IEC/EN 61000-4-8	30 A/m		
Spannungseinbrüche, Kurzzeitunterbrechungen und Spannungsschwankungen IEC/EN 61000-4-11	0% für 1/2 Periode in 45° Schritten von 0° - 315° 0% für 1 Periode 70% für 25/30 Perioden 0% für 250/300 Perioden		
Magnetfelder im Nahbereich IEC/EN 61000-4-39	30 kHz	8 A/m	
	134,2 kHz	65 A/m	
	13,56 MHz	7,5 A/m	

* Es gibt keine Abweichungen oder Erleichterungen zur IEC/EN 60601-1-2.

12. Entsorgung



Stellen Sie sicher, dass die Teile bei der Entsorgung nicht kontaminiert sind.



Beachten Sie Ihre lokalen und nationalen Gesetze, Richtlinien, Normen und Vorgaben für die Entsorgung.

- > Medizingerät
- > Elektro-Altgeräte
- > Verpackung

Garantieerklärung

Dieses W&H Medizinprodukt wurde von hochqualifizierten Fachleuten mit größter Sorgfalt hergestellt. Vielfältige Prüfungen und Kontrollen garantieren eine einwandfreie Funktion. Beachten Sie bitte, dass Garantieansprüche nur bei Befolgung aller Anweisungen in der beiliegenden Gebrauchsanweisung gültig sind.

W&H haftet als Hersteller ab Kaufdatum für Material- oder Herstellungsfehler innerhalb einer Garantiezeit von 24 Monaten. Zubehör und Verbrauchsmaterialien sind von der Garantie ausgenommen.

Für Schäden durch unsachgemäße Behandlung oder bei Reparatur durch nicht dazu von W&H ermächtigten Dritten, haften wir nicht!

Garantieansprüche sind unter Beifügung des Kaufbelegs an den Lieferanten oder an einen autorisierten W&H Servicepartner zu stellen. Die Erbringung einer Garantieleistung verlängert weder den Garantie- noch einen etwaigen Gewährleistungszeitraum.

24 Monate Garantie

Autorisierte W&H Servicepartner

Besuchen Sie W&H im Internet auf <http://wh.com>

Unter dem Menüpunkt „Service“ finden Sie Ihren nächstgelegenen autorisierten W&H Servicepartner.

Oder scannen Sie den QR Code.



Software version S-NW:

CAN Dongle: 01.03.00

S-NW: 01.04.00

Software version S-N2:

S-N2: 01.00.00



W&H Dentalwerk Bürmoos GmbH

Ignaz-Glaser-Straße 53, 5111 Bürmoos, Austria

t + 43 6274 6236-0,

office@wh.com

f + 43 6274 6236-55

wh.com

Form-Nr. 50882 ADT

Rev. 009 / 10.06.2024

Änderungen vorbehalten





Gebrauchsanweisung



Peristaltikpumpe

Inhaltsverzeichnis

Symbole	4
in der Gebrauchsanweisung.....	4
auf dem Medizinprodukt	5
1. Einleitung	6
2. Elektromagnetische Verträglichkeit (EMV)	8
3. Auspacken	9
4. Lieferumfang	10
5. Sicherheitshinweise	11
6. Beschreibung	13
7. Bedienung	14
Wechsel des Sprayschlauchsets	14
8. Hygiene und Pflege	19
9. Service	20
10. W&H Zubehör	21
11. Technische Daten	22
12. Entsorgung	23
Garantieerklärung	24
Autorisierte W&H Servicepartner	25



WARNUNG!
(Falls Menschen verletzt
werden können)




ACHTUNG!
(Falls eine Sache beschädigt
werden kann)



Allgemeine Erläuterungen,
ohne Gefahr
für Mensch oder Sache

Symbole

auf dem Medizinprodukt

 UL Prüfzeichen für anerkannte
Komponenten
für Kanada und die USA

 Artikelnummer



DataMatrix Code
für Produktinformation
inklusive UDI (Unique Device
Identification)

 CE Kennzeichnung

 Seriennummer

1. Einleitung



Zu Ihrer Sicherheit und zur Sicherheit Ihrer Patienten

Diese Gebrauchsanweisung soll Ihnen die Handhabung Ihrer Peristaltikpumpe erklären. Wir müssen aber auch vor möglichen Gefahrensituationen warnen. Ihre Sicherheit, die Sicherheit Ihres Teams und selbstverständlich die Sicherheit Ihrer Patienten ist uns ein großes Anliegen.

Die Peristaltikpumpe ist als Medizinprodukt zu betrachten.



Befolgen Sie die Sicherheitshinweise.

Zweckbestimmung

Die Pumpe ist eine Peristaltikpumpe zur Kühlmittelversorgung.



Bestimmungswidriger Gebrauch kann das Medizinprodukt beschädigen und dadurch Risiken und Gefahren für Patient, Anwender und Dritte verursachen.

Qualifikation des Anwenders

Wir haben unsere Entwicklung und Konstruktion der Pumpe auf den Benutzer ausgerichtet.

Einleitung



Produktion nach EU-Richtlinie

Das Medizinprodukt entspricht den Vorschriften der Richtlinie 93/42/EWG.

Verantwortlichkeit des Herstellers

Der Hersteller kann sich nur dann für die Auswirkungen auf die Sicherheit, Zuverlässigkeit und Leistung des Medizinprodukts als verantwortlich betrachten, wenn nachstehende Hinweise eingehalten werden:

- > Das Medizinprodukt muss in Übereinstimmung mit dieser Gebrauchsanweisung verwendet werden.
- > Das Medizinprodukt besitzt keine für den Anwender reparierbaren Teile. Änderungen oder Reparaturen dürfen nur von einem autorisierten Servicepartner (siehe Seite 25) durchgeführt werden.
- > Die elektrische Installation des Raums muss den Bestimmungen der Norm IEC 60364-7-710 (»Errichtung von elektrischen Anlagen in medizinisch genutzten Räumen«) bzw. den in Ihrem Land geltenden Vorschriften entsprechen.
- > Durch unerlaubtes Öffnen des Medizinprodukts gehen Garantie- oder andere Gewährleistungsansprüche verloren.

Unsachgemäßer Gebrauch, unerlaubte Montage, Änderung oder Reparatur des Medizinprodukts, die Nichteinhaltung unserer Anweisungen oder die Verwendung von Zubehör und Ersatzteilen, die nicht von W&H freigegeben sind, entbindet uns von jeder Garantieleistung oder anderen Ansprüchen.

2. Elektromagnetische Verträglichkeit (EMV)



Medizinische elektrische Geräte unterliegen besonderen Vorsichtsmaßnahmen hinsichtlich der EMV und müssen gemäß den enthaltenen EMV-Hinweisen installiert und in Betrieb genommen werden.

W&H garantiert die Übereinstimmung des Geräts mit den EMV-Richtlinien nur bei Verwendung von Original W&H Zubehör und Ersatzteilen. Die Verwendung von Zubehör und Ersatzteilen, die nicht von W&H freigegeben sind, kann zu einer erhöhten Aussendung von elektromagnetischen Störungen oder zu einer reduzierten Festigkeit gegen elektromagnetische Störungen führen.



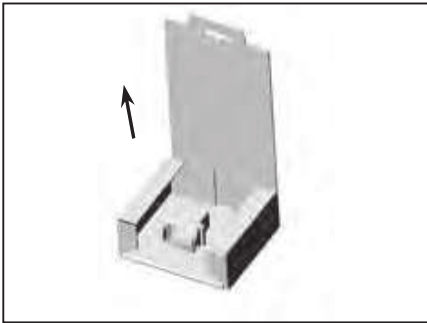
Die aktuelle EMV-Herstellererklärung finden Sie auf <http://wh.com> oder fordern Sie diese beim Hersteller an.



HF-Kommunikationseinrichtungen

Verwenden Sie beim Betrieb keine tragbaren und mobilen HF-Kommunikationseinrichtungen (wie z. B. Mobiltelefone). Diese können medizinische elektrische Geräte beeinflussen.

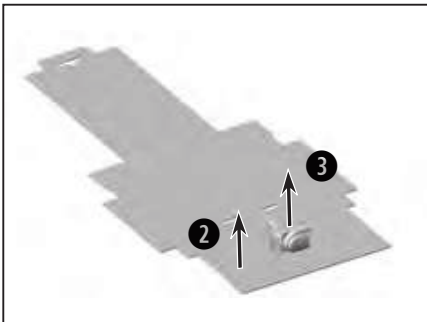
3. Auspacken



- 1 Öffnen sie die Verpackung.

Die W&H Verpackung ist umweltfreundlich und kann über Branchen-Recycling-Gesellschaften entsorgt werden.

Wir empfehlen Ihnen jedoch, die Originalverpackung aufzubewahren.



- 2 Entfernen Sie die Folie.
- 3 Entnehmen Sie die Peristaltikpumpe mit Kabel.

4. Lieferumfang

REF 30358000 Peristaltikpumpe

REF 774010 Schraubenkit M3

5. Sicherheitshinweise



- > Lagern Sie das Medizinprodukt vor Inbetriebnahme 24 Stunden bei Raumtemperatur.
- > Stellen Sie immer richtige Betriebsbedingungen und Kühlmittel sicher.
- > Kontrollieren Sie vor jeder Anwendung das Medizinprodukt auf Beschädigung und lose Teile.
- > Nehmen Sie das Medizinprodukt bei Beschädigung nicht in Betrieb.
- > Kontrollieren Sie bei jedem Neustart die eingestellten Parameter.
- > Führen Sie vor jeder Anwendung einen Probelauf durch.
- > Bei Betriebsstörungen (z. B. Vibrationen, ungewohnten Geräuschen oder Heißwerden), setzen Sie das Medizinprodukt sofort außer Betrieb und wenden Sie sich an einen autorisierten W&H Servicepartner.
- > Die Verantwortung für die Anwendung und das rechtzeitige außer Betrieb setzen des Systems liegt beim Anwender.
- > Sorgen Sie dafür, dass bei einem Geräte- oder Instrumentenausfall die Operation sicher zu Ende geführt werden kann.
- > Der Betrieb ist nur an Versorgungseinheiten gestattet, die den Normen IEC 60601-1 (EN 60601-1) und IEC 60601-1-2 (EN 60601-1-2) entsprechen.



Das Medizinprodukt ist nicht für den Betrieb in explosionsgefährdeten Bereichen zugelassen.



Kabel nicht verdrehen und knicken! Keine engen Radien wickeln!



Das Medizinprodukt ist als »Gewöhnliches Gerät« (geschlossenes Gerät ohne Schutz gegen das Eindringen von Wasser) eingestuft.

Sicherheitshinweise



Systemausfall

Ein totaler Systemausfall ist kein kritischer Fehler.



Risiken durch elektromagnetische Felder

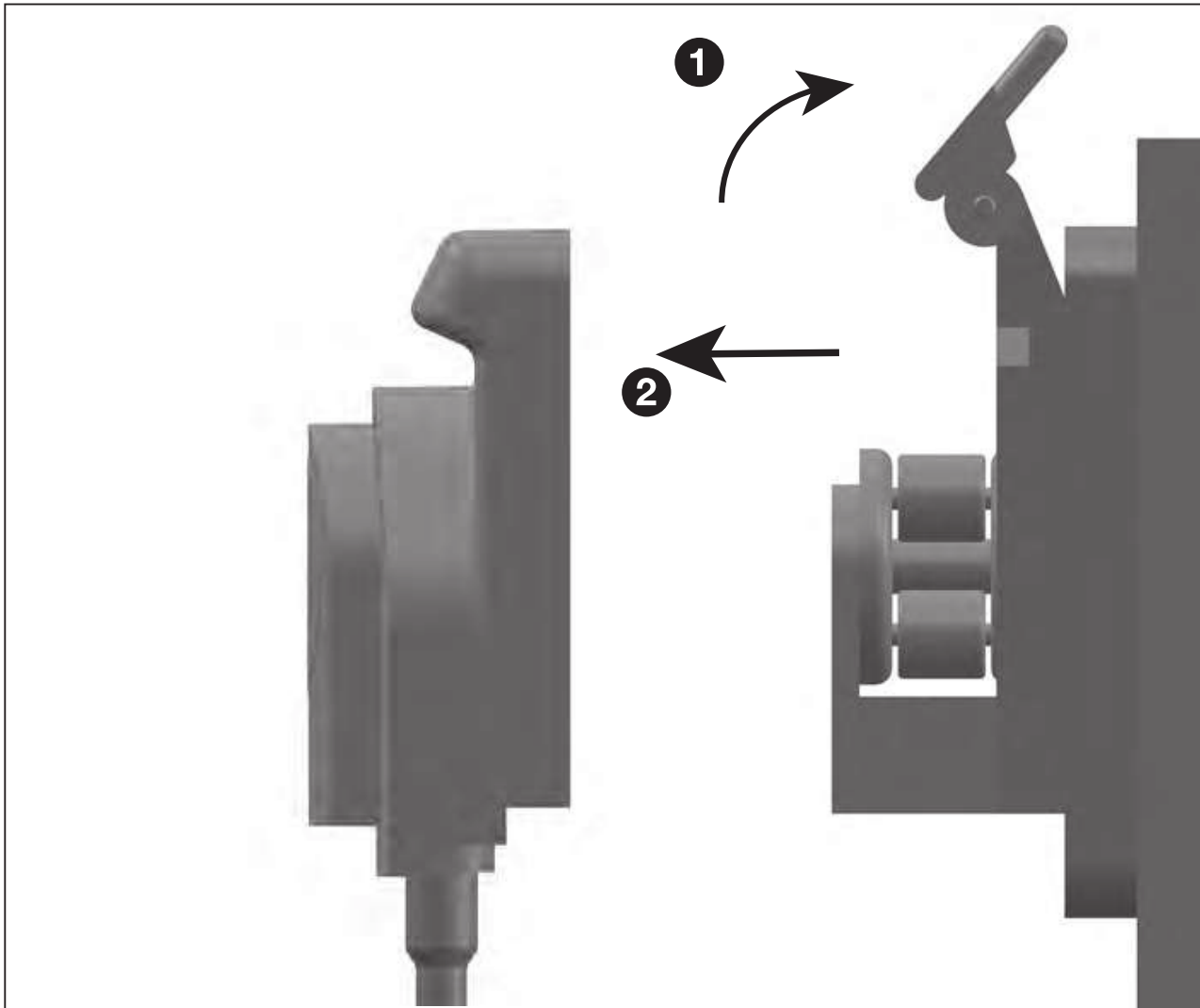
Die Funktionalität von implantierbaren Systemen, wie Herzschrittmacher und implantierbarer Cardioverter-Defibrillator (ICD), können durch elektrische, magnetische und elektromagnetische Felder beeinflusst werden.

- > Befragen Sie den Patienten und Anwender vor der Benutzung des Medizinprodukts nach implantierten Systemen und prüfen Sie den Einsatz.
- > Erstellen Sie eine Risiko-Nutzen Abwägung.
Bringen Sie das Medizinprodukt nicht in die Nähe der implantierten Systeme.
- > Treffen Sie geeignete Notfallvorkehrungen und reagieren Sie sofort auf Gesundheitsveränderungen.
- > Symptome wie erhöhter Herzschlag, unregelmäßiger Puls und Schwindel können Anzeichen von Problemen mit einem Herzschrittmacher oder ICD sein.

6. Beschreibung

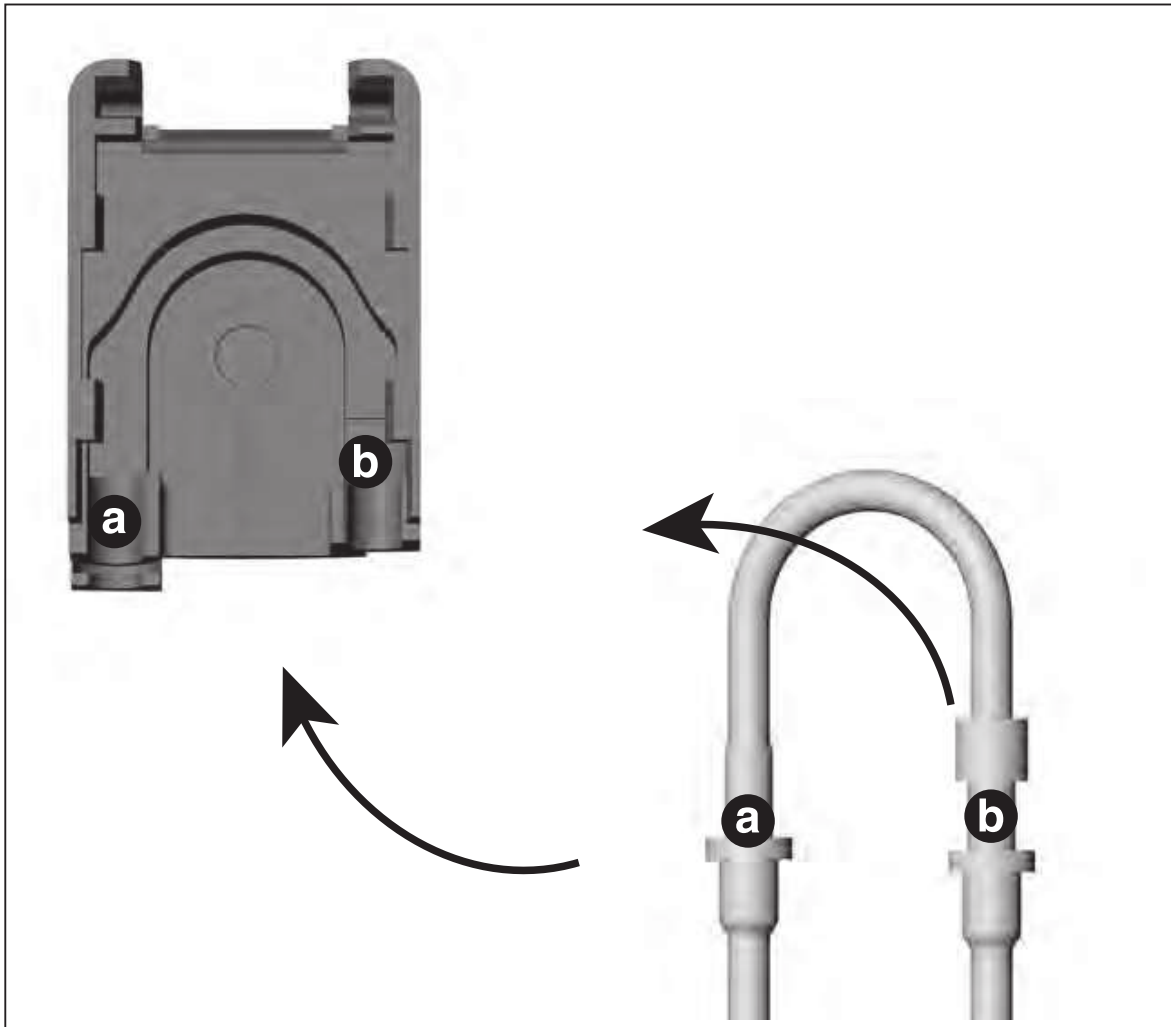


Peristaltikpumpe an der Dentaleinheit



Entriegeln der Abdeckung

- ❶ Klappen Sie den Hebel nach oben.
- ❷ Nehmen Sie die Abdeckung ab.



Sprayschlauchset einlegen

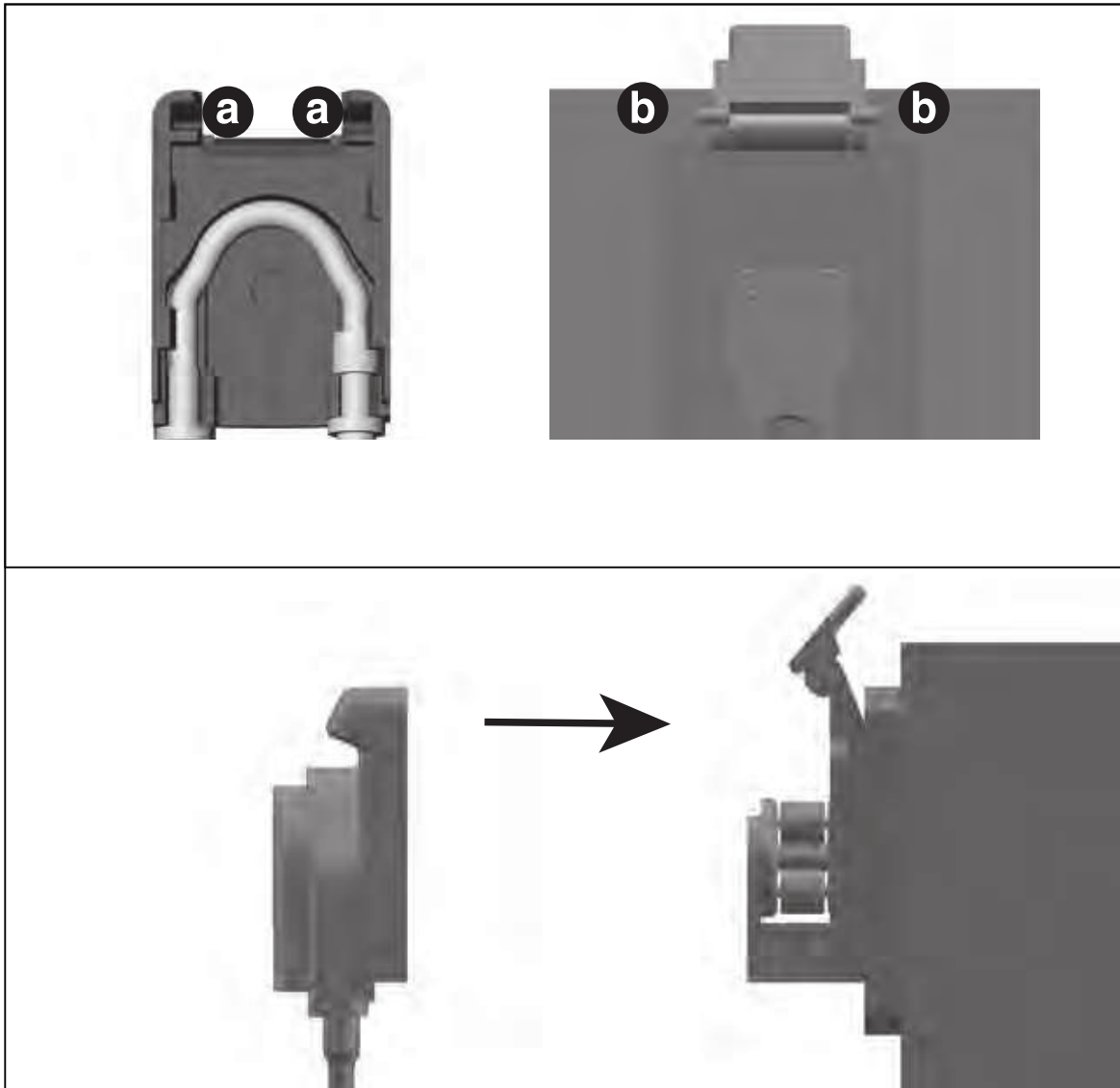
- 1 Legen Sie Schlauchteil »a« in Führung »a« ein, sodass die Verdickung in der Nut einrastet.
- 2 Legen Sie Schlauchteil »b« in Führung »b« ein.

Bedienung

Wechsel des Sprayschlauchsets

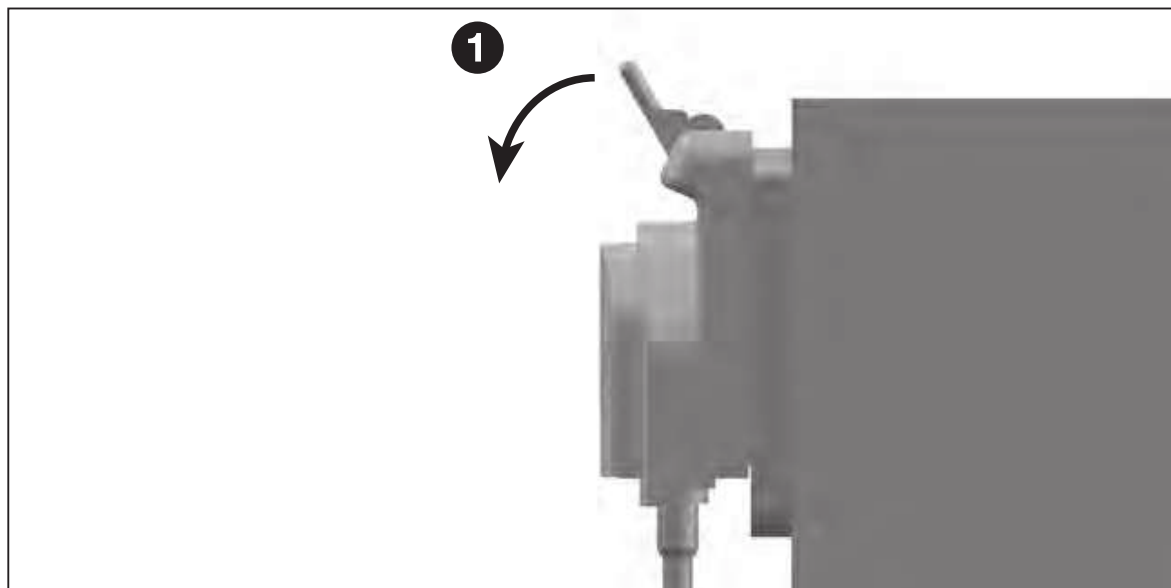


Sprayschlauchset eingelegt.



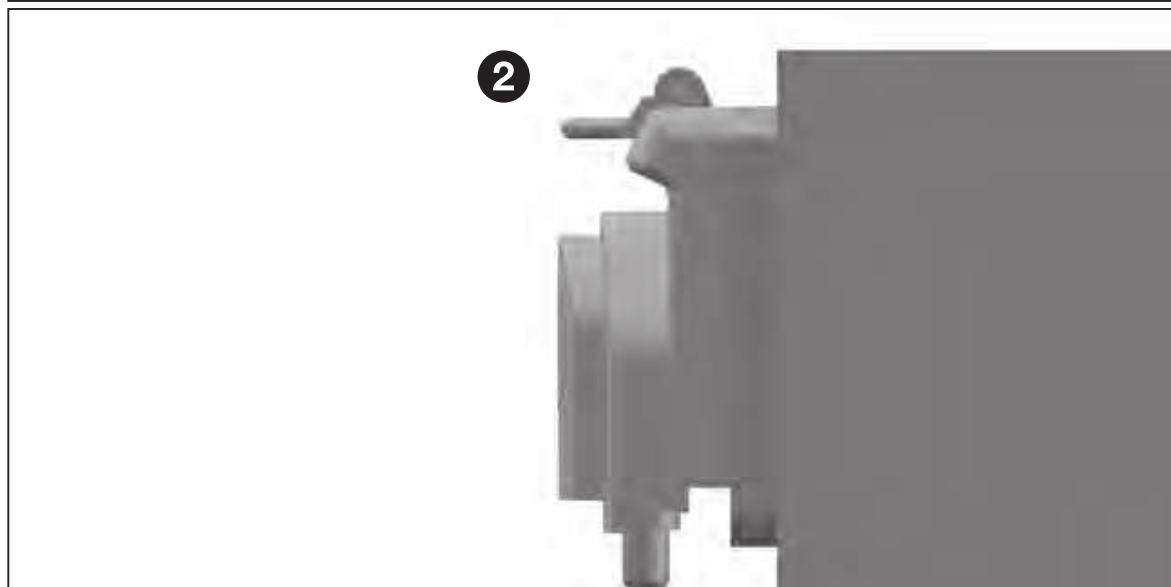
Abdeckung anbringen

- ❶ Richten Sie die Abdeckung »a« so aus, dass sie mit den seitlichen Stiften »b« des Hebels fluchtet.
- ❷ Schieben Sie die Abdeckung auf die Stifte, bis sie am Pumpengehäuse anliegt.



Abdeckung verriegeln

- ❶ Klappen Sie den Hebel nach unten.
- ❷ Die Abdeckung ist verriegelt.



8. Hygiene und Pflege



Beachten Sie Ihre lokalen und nationalen Gesetze, Richtlinien, Normen und Vorgaben für die Reinigung.



> Tragen Sie Schutzkleidung, Schutzbrille, Schutzmaske und Handschuhe.



> Das Medizinprodukt ist abwischbar.

> Das Medizinprodukt ist nicht für die maschinelle Reinigung (Thermodesinfektor) und Sterilisation freigegeben.

> Das Medizinprodukt nicht tauchen bzw. unter fließendem Wasser reinigen.

9. Service



Wiederkehrende Prüfung

Eine regelmäßige wiederkehrende Prüfung inklusive Zubehör auf Funktion und Sicherheit ist erforderlich und soll mindestens einmal innerhalb von drei Jahren erfolgen, falls nicht durch gesetzliche Regelung kürzere Abstände vorgeschrieben sind. Die Prüfung muss von einer dafür qualifizierten Stelle durchgeführt werden und folgende Punkte enthalten:

- > Sichtprüfung auf äußere Gehäuseschäden
- > Sichtprüfung innen, bei Verdacht auf sicherheitstechnische Beeinträchtigungen

Die wiederkehrende Prüfung darf nur von einem autorisierten W&H Servicepartner durchgeführt werden.

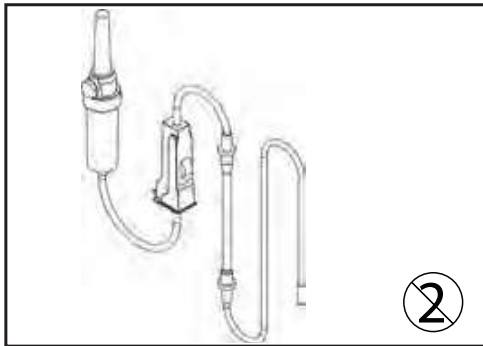
Reparatur und Rücksendung

- > Bei Betriebsstörungen wenden Sie sich sofort an einen autorisierten W&H Servicepartner.
- > Reparaturen und Wartungsarbeiten dürfen nur von einem autorisierten W&H Servicepartner durchgeführt werden.

10. W&H Zubehör

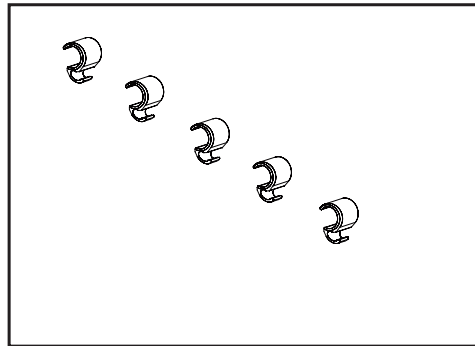


Verwenden Sie nur Original W&H Zubehör und Ersatzteile oder von W&H freigegebenes Zubehör.
Bezugsquelle: W&H Partner



04363600

Sprayschlauchset 2,2 m (6 pcs)



06290600

Schlauchösen (5 pcs)

11. Technische Daten

Isolationsklasse:	B
Gewicht:	0,2 kg

Umgebungsbedingungen	
Temperatur bei Lagerung und Transport:	-40 °C bis +70 °C (-40 °F bis +158 °F)
Luftfeuchtigkeit bei Lagerung und Transport:	8 % bis 80 % (relativ), nicht kondensierend
Temperatur bei Betrieb:	+10 °C to +40 °C (+50 °F bis +104 °F)
Luftfeuchtigkeit bei Betrieb:	15 % bis 80 % (relativ), nicht kondensierend
Verschmutzungsgrad:	2
Überspannungskategorie:	II
Einsatzhöhe:	bis maximal 3.000 m über dem Meeresspiegel

12. Entsorgung



Stellen Sie sicher, dass die Teile bei der Entsorgung nicht kontaminiert sind.



Beachten Sie Ihre lokalen und nationalen Gesetze, Richtlinien, Normen und Vorgaben für die Entsorgung.

- > Medizinprodukt
- > Elektroaltgeräte
- > Verpackung

Garantieerklärung

Dieses W&H Produkt wurde von hochqualifizierten Fachleuten mit größter Sorgfalt hergestellt. Vielfältige Prüfungen und Kontrollen garantieren eine einwandfreie Funktion. Beachten Sie bitte, dass Garantieansprüche nur bei Befolgung aller Anweisungen in der beiliegenden Gebrauchsanweisung gültig sind.

W&H haftet als Hersteller ab Kaufdatum für Material- oder Herstellungsfehler innerhalb einer Garantiezeit von 12 Monaten. Zubehör und Verbrauchsmaterialien sind von der Garantie ausgenommen.

Für Schäden durch unsachgemäße Behandlung oder bei Reparatur durch nicht dazu von W&H ermächtigten Dritten, haften wir nicht!

Garantieansprüche sind unter Beifügung des Kaufbelegs an den Lieferanten oder an einen autorisierten W&H Servicepartner zu stellen

Die Erbringung einer Garantieleistung verlängert weder den Garantie- noch einen etwaigen Gewährleistungszeitraum.

12 Monate Garantie

Autorisierte W&H Servicepartner

Besuchen Sie W&H im Internet auf <http://wh.com>

Unter dem Menüpunkt »Service« finden Sie Ihren nächstgelegenen autorisierten W&H Servicepartner.

Wenn Sie keinen Internetzugang haben, kontaktieren Sie bitte:

W&H Austria GmbH, Ignaz-Glaser-Straße 53, 5111 Bürmoos, Austria

t +43 6274 6236-239, f +43 6274 6236-890, E-Mail: office.at@wh.com

W&H CH-AG, Industriepark 9, 8610 Uster ZH, Schweiz

t +41 43 4978484, f +41 43 4978488, E-Mail: service.ch@wh.com

W&H Deutschland GmbH, Raiffeisenstraße 3b, 83410 Laufen, Deutschland

t +49 8682 8967-0, f +49 8682 8967-11, E-Mail: office.de@wh.com

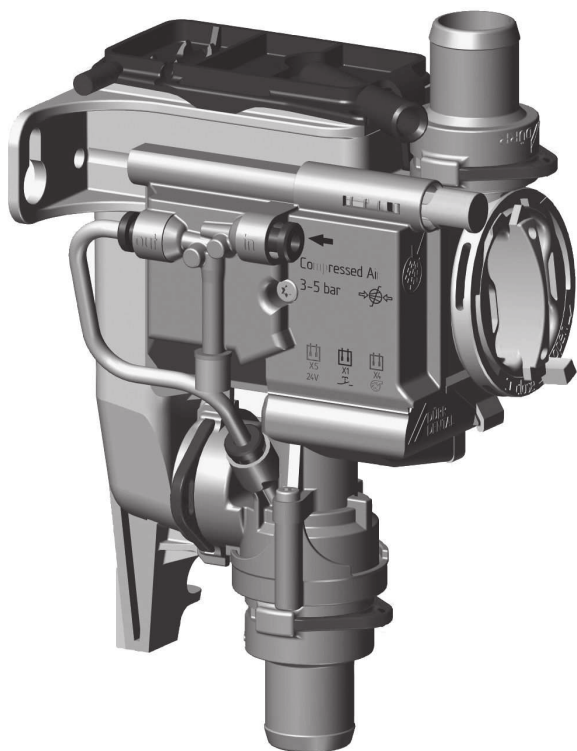
Hersteller:

W&H Dentalwerk Bürmoos GmbH
Ignaz-Glaser-Straße 53, 5111 Bürmoos, Austria

t +43 6274 6236-0, f +43 6274 6236-55
office@wh.com wh.com

Form-Nr. 50993 ADT
Rev. 000 / 20.11.2018
Änderungen vorbehalten

Mundspülbeckenventil 3



DE Montage- und Gebrauchsanweisung



Die aktuelle Version der Montage- und Gebrauchsanweisung ist im Download-Center verfügbar:



<https://qr.duerrdental.com/7560100003>

© 2016-2024 DÜRR DENTAL SE

Inhalt



Wichtige Informationen

1	Zu diesem Dokument	2
1.1	Warnhinweise und Symbole . . .	2
1.2	Urheberrechtlicher Hinweis . . .	3
2	Sicherheit	3
2.1	Zweckbestimmung	3
2.2	Bestimmungsgemäße Verwen- dung	3
2.3	Nicht bestimmungsgemäße Ver- wendung	3
2.4	Allgemeine Sicherheitshinweise .	4
2.5	Systeme, Verbindung mit ande- ren Geräten	4
2.6	Fachpersonal	4
2.7	Schutz vor elektrischem Strom .	4
2.8	Nur Originalteile verwenden . . .	4
2.9	Transport	4
2.10	Entsorgung	4



Produktbeschreibung

3	Übersicht	5
3.1	Lieferumfang	5
3.2	Optionale Artikel	5
3.3	Verschleiß- und Ersatzteile	5
4	Technische Daten	6
4.1	Typenschild	10
4.2	Konformitätsbewertung	10
5	Funktion	11
5.1	Arbeitsfunktion	11
5.2	Reinigungsfunktion	11



Montage

6	Voraussetzungen	12
6.1	Aufstellungsmöglichkeiten	12
6.2	Installation vorbereiten	12
6.3	Schlauchmaterial	12

6.4	Angaben zum Elektroanschluss .	12
-----	--------------------------------	----

7	Installation	13
7.1	Montageübersicht	13
7.2	Mundspülbeckenventil einbauen .	14
7.3	Druckluftanschluss herstellen . .	14
7.4	Elektrischer Anschluss	15
7.5	Verdrahtungsplan	16
8	Inbetriebnahme	17



Gebrauch

9	Desinfektion und Reinigung	18
9.1	Mundspülbeckenventil	18
9.2	Sauganlage	18
10	Wartung	20



Fehlersuche

11	Tipps für Anwender und Techniker . .	21
12	Gerät transportieren	22




Anhang

13	Übergabeprotokoll	23
-----------	------------------------------------	----

! Wichtige Informationen

1 Zu diesem Dokument

Diese Montage- und Gebrauchsanweisung ist Bestandteil des Gerätes.

 Bei Nichtbeachtung der Anweisungen und Hinweise in dieser Montage- und Gebrauchsanweisung übernehmen der Hersteller und der Vertreiber keinerlei Gewährleistung oder Haftung für den sicheren Betrieb und die sichere Funktion des Geräts.

Die deutsche Montage- und Gebrauchsanweisung ist die Originalanleitung. Alle anderen Sprachen sind Übersetzungen der Originalanleitung. Diese Montage- und Gebrauchsanweisung gilt für:

Mundspülbeckenventil 3

REF: 7560700051; 7560700052; 7560700053; 7560700064; 7560700072; 7560750050


1.1 Warnhinweise und Symbole

Warnhinweise

Die Warnhinweise in diesem Dokument weisen auf mögliche Gefahr von Personen- und Sachschäden hin.


Sie sind mit folgenden Warnsymbolen gekennzeichnet:

 Allgemeines Warnsymbol

 Warnung vor gefährlicher elektrischer Spannung

 Warnung vor Biogefährdung

Die Warnhinweise sind wie folgt aufgebaut:

 **SIGNALWORT**
Beschreibung der Art und Quelle der Gefahr

Hier stehen die möglichen Folgen bei Missachtung des Warnhinweises


› Diese Maßnahmen beachten, um die Gefahr zu vermeiden.

Mit dem Signalwort unterscheiden die Warnhinweise vier Gefahrenstufen:

- **GEFAHR**
Unmittelbare Gefahr von schweren Verletzungen oder Tod
- **WARNUNG**
Mögliche Gefahr von schweren Verletzungen oder Tod
- **VORSICHT**
Gefahr von leichten Verletzungen
- **ACHTUNG**
Gefahr von umfangreichen Sachschäden

Weitere Symbole

Diese Symbole werden im Dokument und auf oder in dem Gerät verwendet:

 Hinweis, z. B. besondere Angaben hinsichtlich der wirtschaftlichen Verwendung des Gerätes.

 Gebrauchsanweisung befolgen.

 Handschutz benutzen.

 Augenschutz benutzen.

 Mundschutz benutzen.

 Elektronische Begleitpapiere beachten.

 Reinigungstaste

 Luft

 Vakuum

 CE-Kennzeichnung

 Konformitätskennzeichen des Vereinigten Königreiches Großbritannien und Nordirland

 Bestellnummer

 Seriennummer Hersteller

1.2 Urheberrechtlicher Hinweis

Alle angegebenen Schaltungen, Verfahren, Namen, Softwareprogramme und Geräte sind urheberrechtlich geschützt.

Der Nachdruck der Montage- und Gebrauchsanweisung, auch auszugsweise, ist nur mit schriftlicher Genehmigung des Rechteinhabers gestattet.

2 Sicherheit

Das Gerät wurde so entwickelt und konstruiert, dass Gefährdungen bei bestimmungsgemäßer Verwendung weitgehend ausgeschlossen sind. Trotzdem kann es zu folgenden Restrisiken kommen:

- Personenschaden durch Fehlbenutzung/Missbrauch
- Personenschaden durch mechanische Einwirkungen
- Personenschaden durch elektrische Spannung
- Personenschaden durch Strahlung
- Personenschaden durch Brand
- Personenschaden durch thermische Einwirkung auf die Haut
- Personenschaden durch mangelnde Hygiene, z. B. Infektion

2.1 Zweckbestimmung

Das Mundspülbeckenventil ist zum Einbau in eine Behandlungseinheit in Zahnarztpraxen oder zahnmedizinischen Kliniken bestimmt.

Durch den Einbau eines Mundspülbeckenventils in die Behandlungseinheit können Sauggeräusche am Mundspülbecken verhindert werden.

2.2 Bestimmungsgemäße Verwendung

Das Gerät ist für den Einbau zwischen Mundspülbecken und der Vakuumleitung bestimmt. Das Mundspülbeckenventil darf nur Medien (z.B. Wasser, Speichel, Strahlpulver, Feststoffe wie Füllmaterial, etc) aus dem Mundspülbecken verarbeiten.

Das Mundspülbeckenventil kann max. 1 dentalen Arbeitsplatz bedienen.

2.3 Nicht bestimmungsgemäße Verwendung

Eine andere oder darüber hinausgehende Benutzung gilt als nicht bestimmungsgemäß. Für hieraus resultierende Schäden haftet der Hersteller nicht. Das Risiko trägt allein der Anwender.

Dazu gehört:

- Eine Verwendung von Silikon, Schlamm, Gips o. ä. aus der Praxis.
- Eine Reinigung und Desinfektion mit chlorhaltigen Chemikalien (wie z. B. Natriumhypochlorid).

2.4 Allgemeine Sicherheitshinweise

- Beim Betrieb des Gerätes die Richtlinien, Gesetze, Verordnungen und Vorschriften beachten, die am Einsatzort gelten.
- Vor jeder Anwendung Funktion und Zustand des Gerätes prüfen.
- Gerät nicht umbauen oder verändern.
- Montage- und Gebrauchsanweisung beachten.
- Montage- und Gebrauchsanweisung für den Anwender jederzeit zugänglich beim Gerät bereitstellen.

2.5 Systeme, Verbindung mit anderen Geräten

Zusätzliche Geräte, die mit medizinischen elektrischen Geräten verbunden werden, müssen nachweisbar ihren entsprechenden IEC oder ISO Normen entsprechen. Weiterhin müssen alle Konfigurationen den normativen Anforderungen für medizinische Systeme entsprechen (siehe IEC 60601-1).

Wer zusätzliche Geräte an medizinischen elektrischen Geräten anschließt ist Systemkonfigurierer und ist damit verantwortlich, dass das System mit den normativen Anforderungen für Systeme übereinstimmt. Es wird darauf hingewiesen, dass lokale Gesetze gegenüber obigen Anforderungen Vorrang haben.

2.6 Fachpersonal

Bedienung

Personen, die das Gerät bedienen, müssen aufgrund ihrer Ausbildung und Kenntnisse eine sichere und sachgerechte Handhabung gewährleisten.

- Jeden Anwender in die Handhabung des Gerätes einweisen oder einweisen lassen.

Montage und Reparatur

- Montage, Neueinstellungen, Änderungen, Erweiterungen und Reparatur vom Hersteller oder von einer vom Hersteller dazu autorisierten und qualifizierten Stelle ausführen lassen.

2.7 Schutz vor elektrischem Strom

- Bei Arbeiten am Gerät die entsprechenden elektrischen Sicherheitsvorschriften beachten.
- Niemals gleichzeitig den Patienten und offene Steckverbindungen des Gerätes berühren.
- Beschädigte Leitungen und Steckvorrichtungen sofort ersetzen.

2.8 Nur Originalteile verwenden

- Nur vom Hersteller benanntes oder freigegebenes Zubehör und optionale Artikel verwenden.
- Nur Original-Verschleißteile und -Ersatzteile verwenden.

2.9 Transport

Die Original-Verpackung bietet optimalen Schutz des Gerätes während des Transports.

Bei Bedarf kann die Original-Verpackung für das Gerät bestellt werden.



Für Schäden beim Transport wegen mangelhafter Verpackung übernehmen der Hersteller und der Vertreiber auch innerhalb der Gewährleistungsfrist keine Haftung.

- Gerät nur in Original-Verpackung transportieren.
- Verpackung von Kindern fernhalten.

2.10 Entsorgung

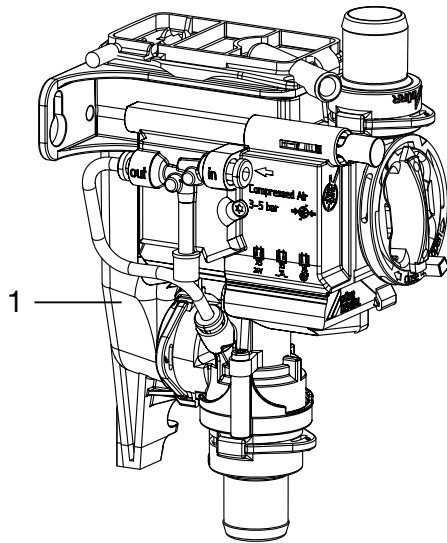


Gerät ist eventuell kontaminiert. Das Entsorgungsunternehmen darauf hinweisen, dass in diesem Fall entsprechende Sicherheitsvorkehrungen getroffen werden müssen.

- Potenziell kontaminierte Teile vor der Entsorgung dekontaminieren.
- Nicht kontaminierte Teile (z. B. Elektroniken, Kunststoffteile, Metallteile usw.) nach den örtlich geltenden Entsorgungsvorschriften entsorgen.
- Bei Fragen zur sachgerechten Entsorgung an den dentalen Fachhandel wenden.

 **Produktbeschreibung**

3 Übersicht



1 Mundspülbeckenventil

3.1 Lieferumfang

Folgende Artikel sind im Lieferumfang enthalten (variantenspezifische Abweichungen, z. B. durch länderspezifische Vorschriften und Einfuhrbestimmungen möglich):

Mundspülbeckenventil 3 7560700xxx

– Mundspülbeckenventil

3.2 Optionale Artikel

Folgende Artikel sind optional mit dem Gerät verwendbar:

Tastermodul 7560-520-00

3.3 Verschleiß- und Ersatzteile

Folgende Verschleißteile müssen in regelmäßigen Abständen getauscht werden (siehe auch Wartung):

Schutzsieb 0700-702-06E



Informationen zu den Ersatzteilen finden Sie im Portal für autorisierte Fachhändler unter:

www.duerrdental.net

4 Technische Daten

Elektrische Daten

Sicherheitskleinspannung	V	24 AC/DC
Frequenz	Hz	50/60
Nennstrom	A	0,1
Nennleistung	W	2,4
Schutzart		IP 21

Elektrische Daten Saugmaschinenrelais

Schaltspannung		
min.	V	0,03 DC
max.	V	30 DC
Schaltstrom *		
min.	mA	10
max.	A	2

* Nur resistive Last zulässig

Anschlüsse

Zu- und Abflussanschluss DürrConnect	mm	Ø 20
Entlüftungsstutzen Sammelbehälter	mm	Ø 9
Druckluftanschluss	mm	Ø 4

Medien

Druckluft		
min.	bar / MPa	3 / 0,3
max.	bar / MPa	5 / 0,5
Durchflussmenge Flüssigkeit, max.	l/min	3,5
Temperatur Flüssigkeit, max.	°C	35
Druck Saugsystem		
max.	mbar / hPa	-200
absolut	mbar / hPa	800

Allgemeine Daten

Einschaltdauer	%	40
Gewicht	g	240
Abmessungen (H x B x T)	mm	143 x 74 x 112

Umgebungsbedingungen bei Lagerung und Transport

Temperatur	°C	-30 - +60
Relative Luftfeuchtigkeit	%	< 95

Umgebungsbedingungen bei Betrieb

Temperatur	°C	+10 - +40
------------	----	-----------

Umgebungsbedingungen bei Betrieb

Relative Luftfeuchtigkeit	%	< 70
Luftdruck	hPa	700 - 1060

**Elektromagnetische Verträglichkeit (EMV)
Störaussendungsmessungen**

HF-Aussendung nach CISPR 11		Gruppe 1 Klasse B
Störspannung am Stromversorgungsanschluss CISPR 11:2009+A1:2010		erfüllt
Elektromagnetische Störstrahlung CISPR 11:2009+A1:2010		erfüllt
Aussendung von Oberschwingungen IEC 61000-3-2:2005+A1:2008+A2:2009		n. a.
Spannungsänderungen, Spannungsschwankungen und Aussendungen von Flicker IEC 61000-3-3:2013		n. a.

n. a. = nicht anwendbar

**Elektromagnetische Verträglichkeit (EMV)
Störfestigkeitsmessungen Versorgungseingang**

Störfestigkeit gegen schnelle transiente elektrische Stör- größen/Bursts - Wechselspannungsnetz IEC 61000-4-4:2012 ± 2 kV 100 kHz Wiederholfrequenz		erfüllt
Störfestigkeit gegen Stoßspannungen Leitung gegen Lei- tung IEC 61000-4-5:2005 ± 0,5 kV, ± 1 kV		erfüllt
Störfestigkeit gegen Stoßspannungen/Surges Leitung gegen Erde IEC 61000-4-5:2005 ± 0,5 kV, ± 1 kV, ± 2 kV		n. a.
Störfestigkeit gegen leitungsführende Störgrößen, indu- ziert durch hochfrequente Felder - Wechselspannungs- netz IEC 61000-4-6:2013 3 V 0,15 - 80 MHz 6 V ISM-Frequenzbändern 0,15 - 80 MHz 80 % AM bei 1 kHz		erfüllt
Störfestigkeit gegen Spannungseinbrüche, Kurzzeitunter- brechungen und Spannungsschwankungen IEC 61000-4-11:2004		erfüllt

n. a. = nicht anwendbar

**Elektromagnetische Verträglichkeit (EMV)
Störfestigkeitsmessungen SIP/SOP**

Störfestigkeit gegen schnelle transiente elektrische Störgrößen/Bursts - E/A, SIP/SOP-Tore
IEC 61000-4-4:2012 erfüllt
± 1 kV
100 kHz Wiederholfrequenz

Störfestigkeit gegen Stoßspannungen Leitung gegen Erde
IEC 61000-4-5:2005 n. a.
± 2 kV

Störfestigkeit gegen leitungsführende Störgrößen, induziert durch hochfrequente Felder - SIP/SOP-Tore
IEC 61000-4-6:2013 erfüllt
3 V
0,15 - 80 MHz
6 V
ISM-Frequenzbänder
0,15 - 80 MHz
80 % AM bei 1 kHz

n. a. = nicht anwendbar

**Elektromagnetische Verträglichkeit (EMV)
Störfestigkeitsmessungen Umhüllung**

Störfestigkeit gegen Entladung statischer Elektrizität
IEC 61000-4-2:2008 erfüllt
± 8 kV Kontakt
± 2 kV, ± 4 kV, ± 8 kV, ± 15 kV Luft

Störfestigkeit gegen hochfrequente elektromagnetische Felder
IEC 61000-4-3:2006+A1:2007+A2:2010 erfüllt
3 V/m
80 MHz - 2,7 GHz
80 % AM bei 1 kHz

Störfestigkeit gegen Nahfelder von drahtlosen HF-Kommunikationsgeräten
IEC 61000-4-3:2006+A1:2007+A2:2010 erfüllt
Siehe Tabelle Störfestigkeitspegel gegen Nahfelder von drahtlosen HF-Kommunikationsgeräten.

Störfestigkeit gegen Magnetfelder mit energietechnischen Frequenzen
IEC 61000-4-8:2009 erfüllt
30A/m
30 Hz oder 60 Hz

Störfestigkeitspegel gegen Nahfelder von drahtlosen HF-Kommunikationsgeräten

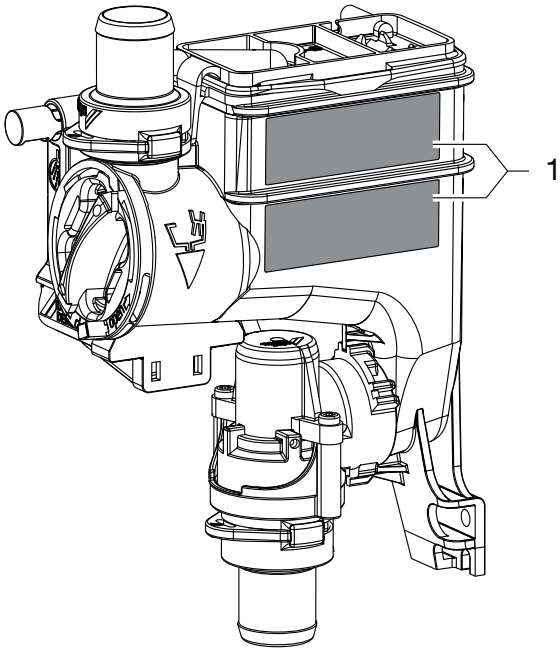
Funkdienst	Frequenzband MHz	Prüfpegel V/m
TETRA 400	380 - 390	27

Störfestigkeitspegel gegen Nahfelder von drahtlosen HF-Kommunikationsgeräten

Funkdienst	Frequenzband MHz	Prüfpegel V/m
GMRS 460 FRS 460	430 - 470	28
LTE Band 13, 17	704 - 787	9
GSM 800/900 TETRA 800 iDEN 820 CDMA 850 LTE Band 5	800 - 960	28
GSM 1800 CDMA 1900 GSM 1900 DECT LTE Band 1, 3, 4, 25 UMTS	1700 - 1990	28
Bluetooth WLAN 802.11 b/g/n RFID 2450 LTE Band 7	2400 - 2570	28
WLAN 802.11 a/n	5100 - 5800	9

4.1 Typenschild

Die Typenschilder befindet sich seitlich am Speicherbehälter.



1 Typenschild

4.2 Konformitätsbewertung

Das Gerät wurde nach den relevanten Richtlinien der europäischen Union einem Konformitätsbewertungsverfahren unterzogen. Das Gerät entspricht den geforderten grundlegenden Anforderungen.

5 Funktion

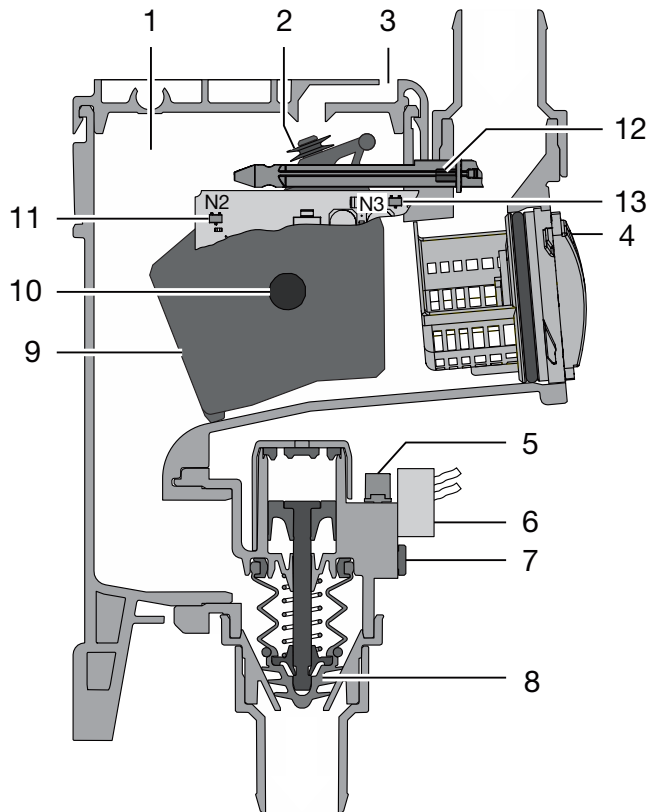


Bild 1: Ruhephase

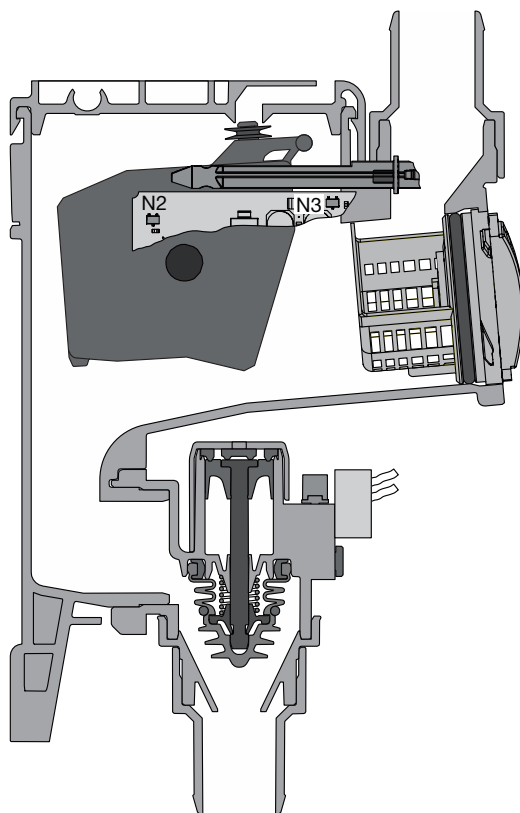


Bild 2: Arbeitsphase

- 1 Speicherbehälter
- 2 Dichtung Entlüftung

- 3 Entlüftung
- 4 Schutzsieb
- 5 Abluftdämpfer
- 6 Magnetventil
- 7 Druckluftanschluss
- 8 Absperrventil
- 9 Schwimmer
- 10 Magnet im Schwimmer
- 11 Sensor Schwimmererkennung
- 12 Magnet in Reinigungstaste
- 13 Sensor Erkennung Reinigungstaste

5.1 Arbeitsfunktion

Das Abwasser aus dem Mundspülbecken fließt über das Schutzsieb in den Speicherbehälter. Bei genügend anstehender Flüssigkeit wird der Magnet im Schwimmer von der Steuerelektronik erkannt. Die Steuerelektronik startet mit dem Saugmaschinenrelais die Saugmaschine und betätigt das Magnetventil für die Druckluftversorgung. Die einströmende Druckluft öffnet durch einen Kolben das Absperrventil. Die Flüssigkeit aus dem Speicherbehälter wird dann in die Saugleitung gesaugt. Sobald der Füllstand im Speicherbehälter abgesenkt ist wird dies von der Steuerelektronik erkannt und das Magnetventil abgeschaltet. Solange noch Abwasser aus dem Mundspülbecken zuläuft, füllt sich der Speicherbehälter wieder und der Vorgang beginnt von neuem.

5.2 Reinigungsfunktion

Die Reinigungsfunktion wird durch permanenten Druck auf die gelbe Reinigungstaste am Mundspülbeckenventil oder auf die Reinigungstaste am Tastermodul (falls vorhanden) aktiviert. Dadurch wird das Magnetventil für die Druckluftversorgung und so das Absperrventil geöffnet und das Saugmaschinenrelais betätigt um die Saugmaschine zu starten. Reinigungs- und Desinfektionslösung kann nun ungehindert durch das Mundspülbeckenventil in die Saugleitung und zur Saugmaschine gesaugt werden. Am Mundspülbecken ist ein Sauggeräusch zu hören.

6 Voraussetzungen

6.1 Aufstellungsmöglichkeiten

- Einbau in Behandlungseinheiten in Zahnarztpraxen oder zahnmedizinischen Kliniken.

6.2 Installation vorbereiten

Vor der Montage des Mundspülbeckenventils sollten folgende Medien geprüft und evtl. eingestellt werden, hierzu "4 Technische Daten" beachten:

- Vakuum der Sauganlage
- Druckluftversorgung
- Wassermenge aus dem Mundspülbecken



Goldfänger und Grobsiebe im Mundspülbecken nicht entfernen.

6.3 Schlauchmaterial

Für Abfluss- und Saugleitung nur folgende Schläuche verwenden:

- Flexible Spiralschläuche aus PVC mit eingearbeiteter Spirale oder gleichwertige Schläuche
- Schläuche, die beständig gegen zahnärztliche Desinfektionsmittel oder Chemikalien sind



Kunststoffschläuche unterliegen einem Alterungsprozess. Deshalb regelmäßig kontrollieren und bei Bedarf austauschen.

Folgende Schläuche dürfen nicht verwendet werden:

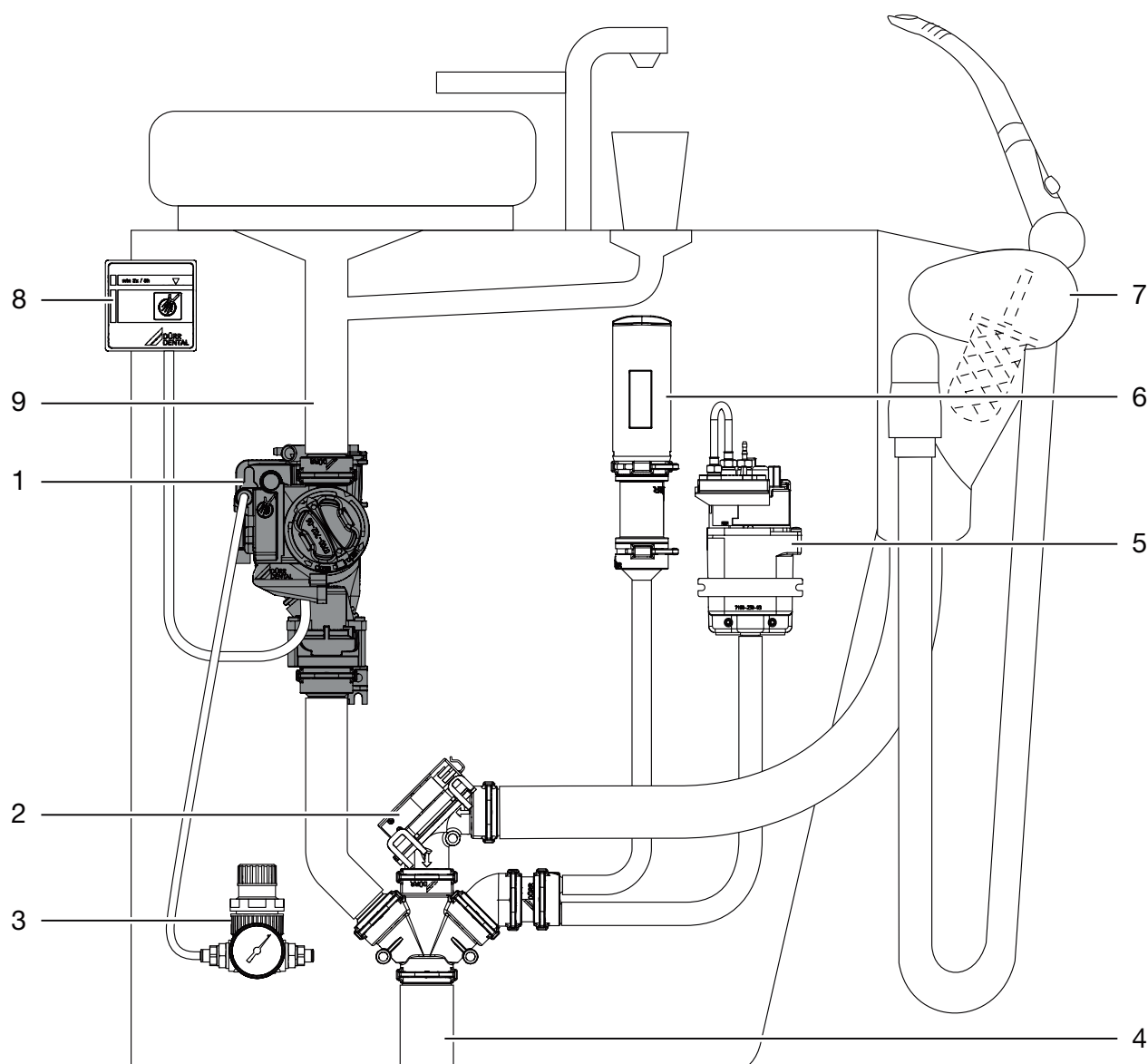
- Schläuche aus Gummi
- Schläuche aus Voll-PVC
- Schläuche, die nicht ausreichend flexibel sind

6.4 Angaben zum Elektroanschluss

1. Die Versorgungsspannung des Gerätes muss die Anforderungen an zwei Schutzmaßnahmen zum Patientenschutz (MOPP) der IEC 60601-1 gegenüber dem Versorgungsnetz erfüllen.
2. Die Versorgungsspannung muss folgende Spannungs-/Leistungsanforderungen erfüllen:
24 V AC/DC, 50/60 Hz, min. 2,4 VA


7 Installation

7.1 Montageübersicht

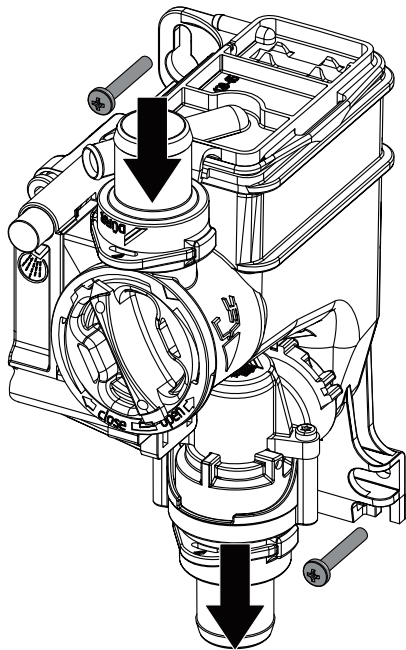


- 1 Mundspülbeckenventil
- 2 Platzwahlventil
- 3 Druckminderer
- 4 Anschluss Saugleitung
- 5 Spüleinheit
- 6 Nebenluftdüse
- 7 Schlauchablage
- 8 Tastermodul
- 9 Abfluss Mundspülbecken

7.2 Mundspülbeckenventil einbauen

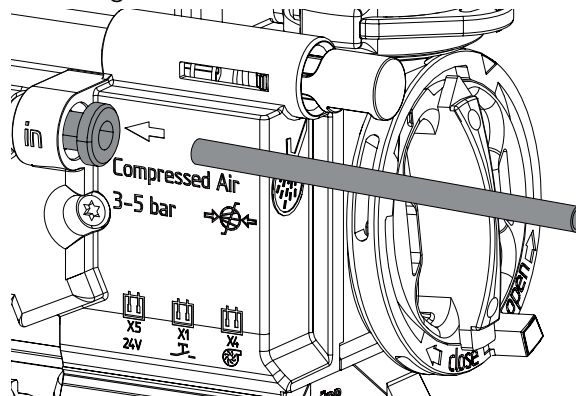
 Über die gelbe Taste kann die Reinigungsfunktion aktiviert werden. Deshalb das Mundspülbeckenventil an gut zugänglicher Stelle platzieren. Ist dies nicht möglich, kann als Sonderzubehör ein separates Tastermodul verwendet werden.


1. Behandlungseinheit spannungsfrei schalten und gegen Wieder-Einschalten sichern!
2. Mundspülbeckenventil an geeigneter Stelle in der Behandlungseinheit festschrauben.
3. Abflussschlauch vom Mundspülbecken am Eingang des Mundspülbeckenventils anschließen.
4. Ausgang des Mundspülbeckenventils an der Saugleitung anschließen.



7.3 Druckluftanschluss herstellen

1. Geeignete Druckluftleitung der Behandlungseinheit trennen.
2. T-Stück mit Abzweig 4 mm in Druckluftleitung einbauen.
3. Druckluftschlauch am T-Stück anschließen.
4. Druckschlauch zum Mundspülbeckenventil führen, gerade abtrennen und einstecken.



 Zum Abziehen des Druckschlauches vom Mundspülbeckenventil schwarze Muffe am Druckluftanschluß nach innen drücken.

7.4 Elektrischer Anschluss

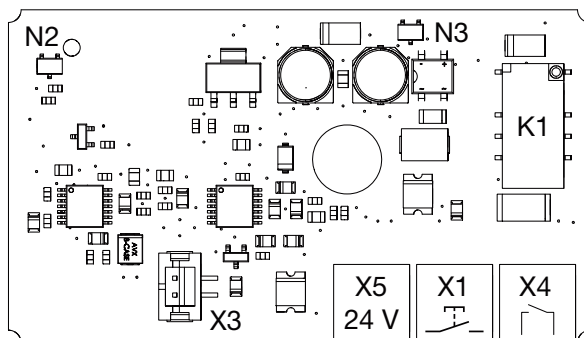
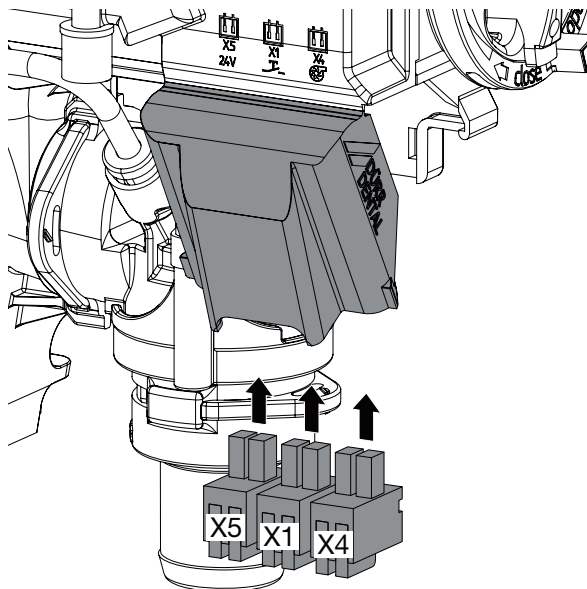


Vor Arbeiten am Gerät oder bei Gefahr spannungsfrei schalten.



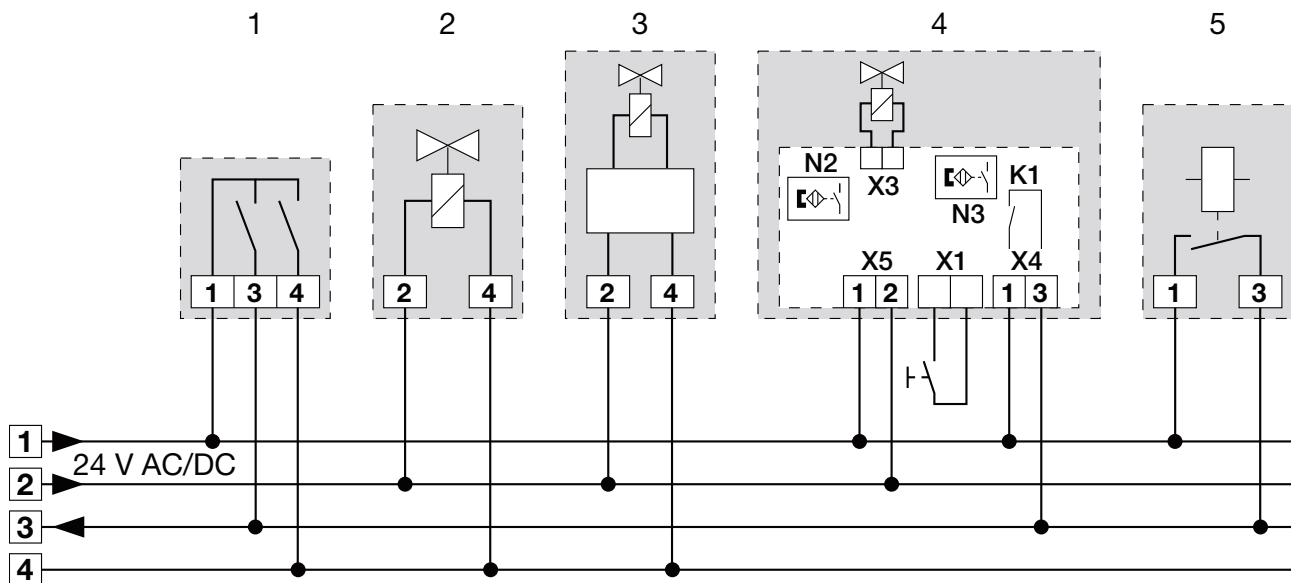
Bei der Montage müssen die Anforderungen der IEC 60601-1 eingehalten werden.

1. Abdeckung der Steuerelektronik öffnen.
2. Spannungsversorgung und Steuerleitung zum Mundspülbeckenventil führen.
3. Stecker an den Anschlussleitungen anbringen.
4. Stecker an den entsprechenden Positionen an der Steuerelektronik aufstecken.
5. Anschlussleitungen mit Kabelbindern am Gehäuse sichern.



- X1 Reinigungstaste Tastermodul
- X3 Magnetventil
- X4 Steuerleitung Saugmaschine
- X5 Spannungsversorgung
- K1 Saugmaschinenrelais
- N2 Sensor Schwimmererkennung
- N3 Sensor Erkennung Reinigungstaste

7.5 Verdrahtungsplan



- 1 Schlauchablage
- 2 Platzwahlventil
- 3 Spüleinheit
- 4 Mundspülbeckenventil
- X1 Reinigungstaste Tastermodul
- X3 Magnetventil
- X4 Steuerleitung Saugmaschine
- X5 Spannungsversorgung
- K1 Saugmaschinenrelais
- N2 Sensor Schwimmererkennung
- N3 Sensor Erkennung Reinigungstaste
- 5 Saugmaschinenrelais in der Behandlungseinheit

8 Inbetriebnahme

1. Geräte- oder Praxishauptschalter einschalten.
2. Funktionskontrolle des Systems durchführen.
3. Anschlüsse auf Dichtheit prüfen.
4. Elektrische Sicherheitsprüfung nach Landesrecht durchführen (z. B. Verordnung über das Errichten, Betreiben und Anwenden von Medizinprodukten (Medizinprodukte-Betreiberverordnung)) und Ergebnis entsprechend dokumentieren (z. B. auf dem Technikerbericht).

Gebrauch

9 Desinfektion und Reinigung



ACHTUNG

Gerätestörung oder Beschädigung durch falsche Mittel

Gewährleistungsansprüche können dadurch erlöschen.

- › Keine schäumenden Mittel wie z. B. Haushaltsreiniger oder Instrumentendesinfektionsmittel verwenden.
- › Keine Scheuermittel verwenden.
- › Keine chlorhaltigen Mittel verwenden.
- › Keine Lösungsmittel wie z. B. Aceton verwenden.

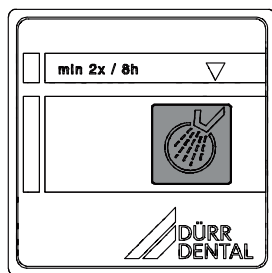
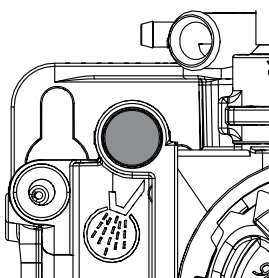
Grundsätzlich ist zu verwenden:

- zur Desinfektion und Reinigung:
Orotol plus oder Orotol ultra
- zur Reinigung:
MD 555 cleaner

Nur diese Produkte wurden durch Dürr Dental getestet.

Beim Einsatz von Prophylaxepulvern werden zum Schutz der Saugsysteme die wasserlöslichen Lunos Prophylaxepulver (Dürr Dental) empfohlen.

9.1 Mundspülbeckenventil



1. Spülung für Mundspülbecken einschalten.
2. Gelbe Reinigungstaste des Mundspülbeckenventils oder Reinigungstaste auf dem Tastermodul (falls vorhanden) solange drücken, bis die Spülung vom Mundspülbecken beendet ist.

3. Desinfektionslösung in das Mundspülbecken gießen und gleichzeitig die gelbe Reinigungstaste des Mundspülbeckenventils oder Reinigungstaste auf dem Tastermodul (falls vorhanden) solange drücken, bis die Desinfektionslösung abgesaugt ist.

9.2 Sauganlage

Nach jeder Behandlung

1. Ein Glas kaltes Wasser mit dem großen und kleinen Saugschlauch absaugen. Auch dann, wenn während der Behandlung nur mit dem kleinen Saugschlauch gearbeitet wurde.



Beim Absaugen mit dem großen Saugschlauch wird eine große Luftmenge angesaugt und der Reinigungseffekt dadurch erheblich gesteigert.

Täglich nach Behandlungsende



Bei höherer Belastung vor der Mittagspause und abends

Für die Desinfektion/Reinigung wird benötigt:

- ✓ Materialverträgliches, nicht schäumendes Desinfektions-/Reinigungsmittel.
- ✓ Pflegesystem, z. B. OroCup

1. Zur Vorreinigung ca. 2 Liter Wasser mit dem Pflegesystem absaugen.
2. Desinfektions-/Reinigungsmittellösung mit dem Pflegesystem absaugen.

Mindestens zweimal wöchentlich vor der Mittagspause



Bei höherer Belastung (z. B. bei kalkhaltigem Wasser oder häufiger Anwendung von Prophylaxepulver) täglich vor der Mittagspause

Für die Reinigung wird benötigt:

- ✓ Materialverträglicher, nicht schäumender Spezialreiniger für Sauganlagen.
- ✓ Pflegesystem z. B. OroCup

1. Zur Vorreinigung ca. 2 Liter Wasser mit dem Pflegesystem absaugen.
2. Mit dem Pflegesystem eine Reinigungsmittellösung absaugen.
3. Nach der Einwirkzeit mit ca. 2 Liter Wasser nachspülen.

10 Wartung



Wartungsarbeiten sind durch eine qualifizierte Fachkraft oder Kundendienst-Techniker durchzuführen.



WARNUNG

Infektion durch kontaminiertes Gerät

- › Vor dem Arbeiten am Gerät, Absaugung reinigen und desinfizieren.
- › Beim Arbeiten Schutzausrüstung tragen (z. B. flüssigkeitsdichte Schutzhandschuhe, Schutzbrille, Mund-Nasen-Schutz).



Vor Arbeiten am Gerät oder bei Gefahr spannungsfrei schalten.

Wartungsintervall	Wartungsarbeit
Monatlich	<ul style="list-style-type: none">› Gelbe Reinigungstaste drücken um den Speicherbehälter zu entleeren.› Gelbes Schutzsieb reinigen oder bei Bedarf austauschen.
Jährlich	<ul style="list-style-type: none">› Druckluftversorgung prüfen. *› Funktionstest durchführen.
Alle 3 Jahre	<ul style="list-style-type: none">› Schwimmer im Speicherbehälter reinigen. *› Dichtung am Schwimmer für Entlüftung reinigen ggf. tauschen. *

* nur durch Kundendienst-Techniker

? Fehlersuche

11 Tipps für Anwender und Techniker



Reparaturarbeiten, die über die übliche Wartung hinausgehen, dürfen nur von einer qualifizierten Fachkraft oder unserem Kundendienst ausgeführt werden.



WARNUNG

Infektion durch kontaminiertes Gerät

- › Vor dem Arbeiten am Gerät, Absaugung reinigen und desinfizieren.
- › Beim Arbeiten Schutzausrüstung tragen (z. B. flüssigkeitsdichte Schutzhandschuhe, Schutzbrille, Mund-Nasen-Schutz).



Vor Arbeiten am Gerät oder bei Gefahr spannungsfrei schalten.

Fehler	Mögliche Ursache	Behebung
Mundspülbeckenventil arbeitet nicht	Keine Spannungsversorgung	› Spannungsversorgung überprüfen und wiederherstellen. *
	Steckverbindungen fehlerhaft	› Steckverbindungen überprüfen. *
	Relais schaltet nicht	› Schaltfunktion des Relais überprüfen. *
	Druckluft liegt nicht an	› Druckluftversorgung des Mundspülbeckenventils überprüfen. *
	Sensor defekt	› Funktion des Sensors mit Hilfe des Tasters überprüfen. › Funktion durch manuelle Schwimmerbewegung überprüfen.
Saugmaschine läuft nicht an oder läuft permanent	Schwimmer bewegt sich nicht im Gehäuse	› Gehäuse und Schwimmer reinigen. * › Schwimmer richtig einsetzen. *
Flüssigkeit läuft nicht ab	Abfluss verstopft	› Abflussleitung reinigen. * › Filter überprüfen, ob verstopft, ggf. reinigen.

* nur durch Kundendienst-Techniker

12 Gerät transportieren



WARNUNG

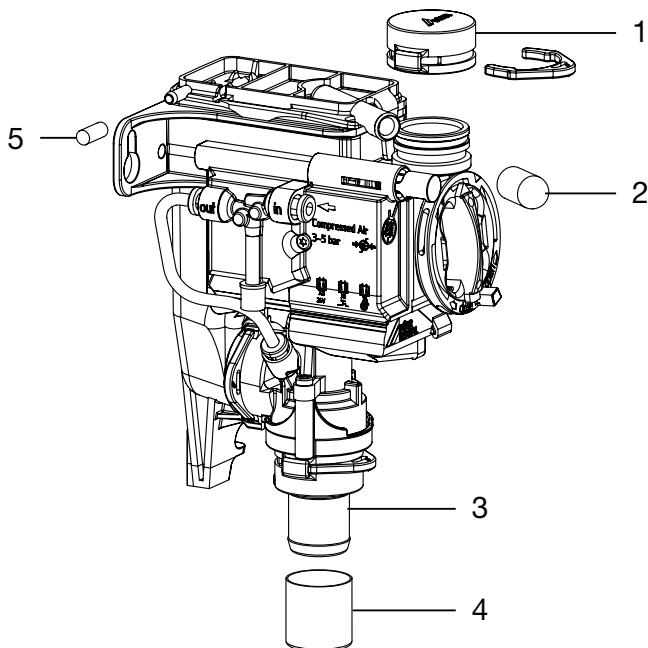
Infektion durch kontaminiertes Gerät

- › Gerät vor dem Transport desinfizieren.
- › Alle Medienanschlüsse verschließen.



Zur Vermeidung von Infektionen Schutzausrüstung tragen (z. B. flüssigkeitsdichte Schutzhandschuhe, Schutzbrille, Mund-Nasen-Schutz)

1. Vor der Demontage die Sauganlage und das Gerät durch Absaugen eines geeigneten und vom Hersteller freigegebenen Desinfektionsmittel reinigen und desinfizieren.
2. Defektes Gerät mit einem geeigneten Flächendesinfektionsmittel desinfizieren.
3. Anschlüsse mit Verschlusskappen verschließen.
4. Gerät zum sicheren Transport verpacken.



- 1 DürrConnect Blindbuchse (Best.-Nr. 0700-700-10E)
- 2 Schutzkappe (Best.-Nr. 9000-412-85)
- 3 DürrConnect Schlauchbuchse \varnothing 20 mm (Best.-Nr. 0700-700-20E)
- 4 Schutzkappe (Best.-Nr. 9000-412-98)
- 5 Verschlusskappe (Best.-Nr. 9000-310-002)

 Anhang

13 Übergabeprotokoll

Dieses Protokoll bestätigt die qualifizierte Übergabe und Einweisung des Medizinproduktes. Dies muss durch einen qualifizierten Medizinprodukte-Berater durchgeführt werden, der Sie in die ordnungsgemäße Handhabung des Medizinproduktes einweist.

Produktname	Bestellnummer (REF)	Seriennummer (SN)

- Sichtprüfung der Verpackung auf evtl. Beschädigungen
- Auspacken des Medizinproduktes mit Prüfung auf Beschädigungen
- Bestätigung der Vollständigkeit der Lieferung
- Einweisung in die ordnungsgemäße Handhabung des Medizinproduktes anhand der Gebrauchsanweisung

Anmerkungen:

Name der eingewiesenen Person:**Unterschrift:**

Name und Anschrift des Medizinprodukte-Beraters:

Datum der Übergabe:**Unterschrift des Medizinprodukte-Beraters:**

--	--



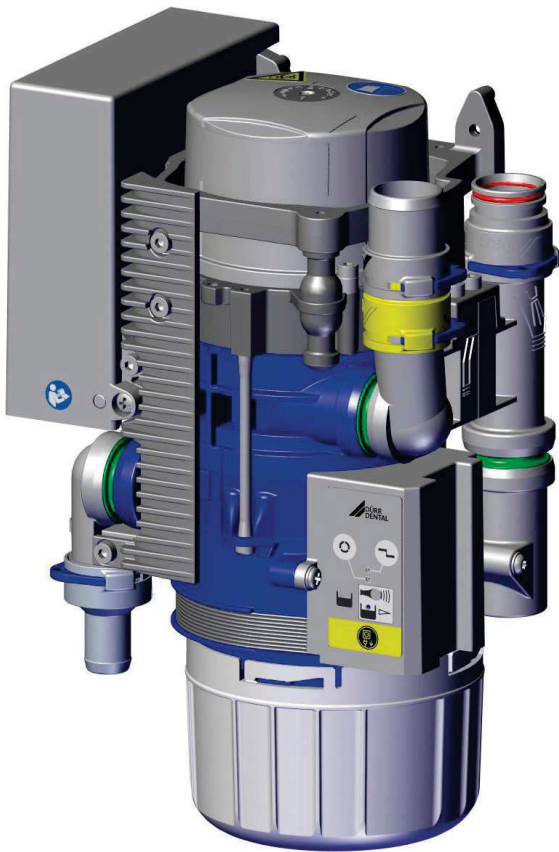
Hersteller / Manufacturer:

DÜRR DENTAL SE
Höpfigheimer Str. 17
74321 Bietigheim-Bissingen
Germany
Fon: +49 7142 705-0
www.duerrdental.com
info@duerrdental.com



CAS 1 Combi-Separator

DE



Montage- und Gebrauchsanweisung

CE

7117100018L30



 **DÜRR
DENTAL**

2011V003

Inhalt



Wichtige Informationen

1	Zu diesem Dokument	3
1.1	Warnhinweise und Symbole . . .	3
1.2	Urheberrechtlicher Hinweis	4
2	Sicherheit	4
2.1	Zweckbestimmung	4
2.2	Bestimmungsgemäße Verwen- dung	4
2.3	Nicht bestimmungsgemäße Ver- wendung	4
2.4	Systeme, Verbindung mit ande- ren Geräten	5
2.5	Allgemeine Sicherheitshinweise .	5
2.6	Fachpersonal	5
2.7	Meldepflicht von schwerwiegen- den Vorfällen	5
2.8	Schutz vor elektrischem Strom .	5
2.9	Nur Originalteile verwenden	6
2.10	Transport	6
2.11	Entsorgung	6



Produktbeschreibung

3	Übersicht	7
3.1	Lieferumfang	7
3.2	Zubehör	7
3.3	Optionale Artikel	7
3.4	Verbrauchsmaterial	7
3.5	Verschleiß- und Ersatzteile	7
4	Technische Daten	8
4.1	CAS 1 Combi-Separator	8
4.2	Typenschild	12
4.3	Konformitätsbewertung	12
4.4	Zulassungen	12
5	Funktion	13
5.1	Arbeitsweise	14
5.2	Separierung	14
5.3	Mundspülbeckenanschluss	14
5.4	Platzwahlventil / Sicherheitsventil .	14

5.5	Amalgamabscheidung	14
5.6	Sediment-Füllstandsmessung . .	15
5.7	Betriebsstörung	15
5.8	Service-Taste	15



Montage

6	Voraussetzungen	16
6.1	Aufstellungsraum	16
6.2	Aufstellungsmöglichkeiten	16
6.3	Schlauchmaterial	16
6.4	Schläuche und Rohre verlegen .	16
6.5	Angaben zum Elektroanschluss .	16
6.6	Angaben zu den Anschlusslei- tungen	16
7	Installation	17
7.1	Geräte sicher verbinden	17
7.2	Installation des CAS 1 in Behandlungseinheiten	17
7.3	Elektrische Anschlüsse Steue- rung	18
7.4	Elektrischer Anschluss	19
8	Inbetriebnahme	20
9	Service-Programm	21
10	Service-Programm Beschreibung . . .	22
10.1	Service-Programm EIN/AUS . . .	22
10.2	Anzeigentest	22
10.3	Sediment-Füllstandsmessung . .	22
10.4	Motorstart - Motorbremse	22
10.5	Ein- und Ausgangssignale	22



Gebrauch

11	Anzeige / Bedienung	23
11.1	Betriebsbereit	23
11.2	Amalgam-Auffangbehälter zu 95% gefüllt	23
11.3	Amalgam-Auffangbehälter zu 100% gefüllt	23

11.4	Amalgam-Auffangbehälter nicht eingesetzt	23
11.5	Motorstörung	23
12	Desinfektion und Reinigung	24
12.1	Nach jeder Behandlung	24
12.2	Täglich nach Behandlungsende	24
12.3	Ein- bis zweimal wöchentlich vor der Mittagspause	25
13	Amalgam-Auffangbehälter wechseln	25
13.1	Amalgam-Auffangbehälter entsorgen	25
14	Wartung	27
14.1	Prüfungen	28



Fehlersuche

15	Tipps für Anwender und Techniker	29
16	Gerät transportieren	32
16.1	CAS 1 verschließen	32



Anhang

17	Übergabeprotokoll	33
-----------	------------------------------------	-----------

Wichtige Informationen

1 Zu diesem Dokument

Diese Montage- und Gebrauchsanweisung ist Bestandteil des Gerätes.



Bei Nichtbeachtung der Anweisungen und Hinweise in dieser Montage- und Gebrauchsanweisung übernimmt Dürr Dental keinerlei Gewährleistung oder Haftung für den sicheren Betrieb und die sichere Funktion des Geräts.

Die deutsche Montage- und Gebrauchsanweisung ist die Originalanleitung. Alle anderen Sprachen sind Übersetzungen der Originalanleitung. Diese Montage- und Gebrauchsanweisung gilt für:

CAS 1

REF: 7117-100-51

1.1 Warnhinweise und Symbole

Warnhinweise

Die Warnhinweise in diesem Dokument weisen auf mögliche Gefahr von Personen- und Sachschäden hin.

Sie sind mit folgenden Warnsymbolen gekennzeichnet:



Allgemeines Warnsymbol



Warnung vor Biogefährdung

Die Warnhinweise sind wie folgt aufgebaut:



SIGNALWORT

Beschreibung der Art und Quelle der Gefahr

Hier stehen die möglichen Folgen bei Missachtung des Warnhinweises

- › Diese Maßnahmen beachten, um die Gefahr zu vermeiden.

Mit dem Signalwort unterscheiden die Warnhinweise vier Gefahrenstufen:

– GEFAHR

Unmittelbare Gefahr von schweren Verletzungen oder Tod

– WARNUNG

Mögliche Gefahr von schweren Verletzungen oder Tod

– VORSICHT

Gefahr von leichten Verletzungen

– ACHTUNG

Gefahr von umfangreichen Sachschäden

Weitere Symbole

Diese Symbole werden im Dokument und auf oder in dem Gerät verwendet:



Hinweis, z. B. besondere Angaben hinsichtlich der wirtschaftlichen Verwendung des Gerätes.



Gebrauchsanweisung befolgen.



Handschutz benutzen.



Gerät spannungsfrei schalten.



Anschluss Schlauchablage



Anschluss Mundspülbecken



Anschluss Saugmaschine



Anschluss Abfluss



Gerät in Betrieb



Gerätefunktion unterbrochen



Signalton/melodie ertönt



Nicht wiederverwenden

 CE-Kennzeichnung

 Bestellnummer

 Seriennummer

 Medizinprodukt

 Health Industry Bar Code (HIBC)

 Hersteller

1.2 Urheberrechtlicher Hinweis

Alle angegebenen Schaltungen, Verfahren, Namen, Softwareprogramme und Geräte sind urheberrechtlich geschützt.

Der Nachdruck der Montage- und Gebrauchsanweisung, auch auszugsweise, ist nur mit schriftlicher Genehmigung von Dürr Dental gestattet.

2 Sicherheit

Dürr Dental hat das Gerät so entwickelt und konstruiert, dass Gefährdungen bei bestimmungsgemäßer Verwendung weitgehend ausgeschlossen sind.

Trotzdem kann es zu folgenden Restrisiken kommen:

- Personenschaden durch Fehlbenutzung/Missbrauch
- Personenschaden durch mechanische Einwirkungen
- Personenschaden durch elektrische Spannung
- Personenschaden durch Strahlung
- Personenschaden durch Brand
- Personenschaden durch thermische Einwirkung auf die Haut
- Personenschaden durch mangelnde Hygiene, z. B. Infektion

2.1 Zweckbestimmung

Der CAS 1 Combi-Separator ist für die kontinuierliche Flüssigkeit-Luft-Separation, sowie der Abscheidung von Amalgam des gesamten Abwassers aus dentalen Behandlungseinheiten vorgesehen.

2.2 Bestimmungsgemäße Verwendung

Der Combi-Separator ist zur Installation im Saugstrang eines trockenen Saugsystems hinter der Schlauchablage und dem Mundspülbecken bestimmt.

Service, Wartung, wiederkehrende Prüfungen und Reinigung sind nach Herstellerangaben durchzuführen.

Die zulässige Durchflussmenge muss beachtet werden.

Bei chirurgischen Arbeiten und bei der Verwendung von Prophylaxe-Pulvern ist eine Spüleinheit erforderlich.

Die Amalgam-Einwegbehälter sind nur zur einmaligen Verwendung bestimmt.

2.3 Nicht bestimmungsgemäße Verwendung

Eine andere oder darüber hinausgehende Benutzung gilt als nicht bestimmungsgemäß. Für hieraus resultierende Schäden der Hersteller haftet nicht. Das Risiko trägt allein der Anwender. Dazu gehört:

- Eine Nutzung zum Separieren von Staub, Schlamm oder Gips o. Ä.
- Eine Nutzung in Verbindung mit brennbaren oder explosiven Gemischen.
- Eine Montage anders als in der Montageanleitung angegeben, insbesondere eine Installation in explosionsgefährdeten Räumen.
- Eine Reinigung und Desinfektion mit Mitteln, die Natriumhypochlorit oder Kaliumhypochlorit enthalten.

2.4 Systeme, Verbindung mit anderen Geräten

Zusätzliche Geräte, die mit medizinischen elektrischen Geräten verbunden werden, müssen nachweisbar ihren entsprechenden IEC oder ISO Normen entsprechen. Weiterhin müssen alle Konfigurationen den normativen Anforderungen für medizinische Systeme entsprechen (siehe IEC 60601-1).

Wer zusätzliche Geräte an medizinischen elektrischen Geräten anschließt ist Systemkonfigurierer und ist damit verantwortlich, dass das System mit den normativen Anforderungen für Systeme übereinstimmt. Es wird darauf hingewiesen, dass lokale Gesetze gegenüber obigen Anforderungen Vorrang haben.

2.5 Allgemeine Sicherheitshinweise

- › Beim Betrieb des Gerätes die Richtlinien, Gesetze, Verordnungen und Vorschriften beachten, die am Einsatzort gelten.
- › Vor jeder Anwendung Funktion und Zustand des Gerätes prüfen.
- › Gerät nicht umbauen oder verändern.
- › Montage- und Gebrauchsanweisung beachten.
- › Montage- und Gebrauchsanweisung für den Anwender jederzeit zugänglich beim Gerät bereitstellen.

2.6 Fachpersonal

Bedienung

Personen, die das Gerät bedienen, müssen auf Grund ihrer Ausbildung und Kenntnisse eine sichere und sachgerechte Handhabung gewährleisten.

- › Jeden Anwender in die Handhabung des Gerätes einweisen oder einweisen lassen.

Montage und Reparatur

- › Montage, Neueinstellungen, Änderungen, Erweiterungen und Reparatur von Dürr Dental oder von einer von Dürr Dental dazu autorisierten Stelle ausführen lassen.

2.7 Meldepflicht von schwerwiegenden Vorfällen

Der Anwender bzw. Patient ist verpflichtet, alle im Zusammenhang mit dem Produkt aufgetretenen schwerwiegenden Vorfälle dem Hersteller und der zuständigen Behörde des Mitgliedstaats, in dem der Anwender bzw. Patient niedergelassen ist, zu melden.

2.8 Schutz vor elektrischem Strom

- › Bei Arbeiten am Gerät die entsprechenden elektrischen Sicherheitsvorschriften beachten.
- › Niemals gleichzeitig den Patienten und offene Steckverbindungen des Gerätes berühren.
- › Beschädigte Leitungen und Steckvorrichtungen sofort ersetzen.

EMV für Medizinprodukte beachten

- › Das Gerät ist für den Betrieb in professionellen Einrichtungen des Gesundheitswesens (gemäß IEC 60601-1-2) bestimmt. Wenn das Gerät in einer anderen Umgebung betrieben wird, mögliche Auswirkungen auf die elektromagnetische Verträglichkeit beachten.
- › Das Gerät nicht in der Nähe von HF-Chirurgiegeräten und MRT-Geräten betreiben.
- › Mindestens 30 cm Abstand zwischen dem Gerät und tragbaren und mobilen Funkgeräten halten.
- › Beachten, dass Kabellängen und Kabelverlängerungen Auswirkungen auf die elektromagnetische Verträglichkeit haben.



ACHTUNG

Negative Auswirkungen auf EMV durch nicht freigegebenes Zubehör

- › Nur das von Dürr Dental benannte oder freigegebene Zubehör verwenden.
- › Das Verwenden von anderem Zubehör kann erhöhte elektromagnetische Störaussendungen oder eine geminderte elektromagnetische Störfestigkeit des Geräts zur Folge haben und zu einer fehlerhaften Betriebsweise führen.



ACHTUNG

Fehlerhafte Betriebsweise durch die Verwendung unmittelbar neben anderen Geräten oder mit anderen Geräten in gestapelter Form

- › Das Gerät nicht mit anderen Geräten stapeln.
- › Falls nicht vermeidbar sollte das Gerät und die anderen Geräte beobachtet werden um sicherzustellen, dass diese ordnungsgemäß arbeiten.

2.9 Nur Originalteile verwenden

- › Nur von Dürr Dental benanntes oder freigegebenes Zubehör und optionale Artikel verwenden.
- › Nur Original-Verschleißteile und -Ersatzteile verwenden.



Dürr Dental übernimmt keine Haftung für Schäden, die durch die Verwendung von nicht freigegebenem Zubehör, optionalen Artikeln und anderen als den Original-Verschleißteilen und -Ersatzteilen entstanden sind.

Durch die Verwendung von nicht freigegebenem Zubehör, optionalen Artikeln und anderen als den Original-Verschleißteilen und -Ersatzteilen (z. B. Netzkabel) kann die elektrische Sicherheit und die EMV negativ beeinflusst werden.

2.10 Transport

Die Original-Verpackung bietet optimalen Schutz des Gerätes während des Transports. Bei Bedarf kann die Original-Verpackung für das Gerät bei Dürr Dental bestellt werden.



Für Schäden beim Transport wegen mangelhafter Verpackung übernimmt Dürr Dental auch innerhalb der Gewährleistungsfrist keine Haftung.

- › Gerät nur in Original-Verpackung transportieren.
- › Verpackung von Kindern fernhalten.

2.11 Entsorgung



Gerät ist eventuell kontaminiert. Das Entsorgungsunternehmen darauf hinweisen, dass in diesem Fall entsprechende Sicherheitsvorkehrungen getroffen werden müssen.

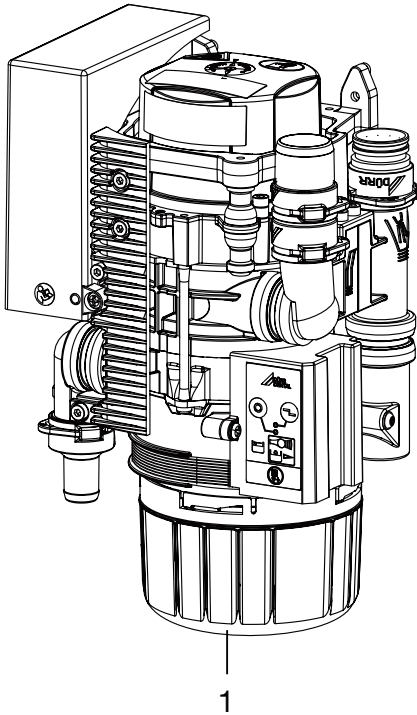
- › Potenziell kontaminierte Teile vor der Entsorgung dekontaminieren.
- › Nicht kontaminierte Teile (z. B. Elektronik, Kunststoffteile, Metallteile usw.) nach den örtlich geltenden Entsorgungsvorschriften entsorgen.
- › Bei Fragen zur sachgerechten Entsorgung an den dentalen Fachhandel wenden.



Eine Übersicht über die Abfallschlüssel der Dürr Dental Produkte finden Sie im Downloadbereich unter www.duerrdental.com (Dokument Nr. P007100155).


 **Produktbeschreibung**

3 Übersicht



1 CAS 1 Combi-Separator

3.1 Lieferumfang

 Je nach Variante kann sich der Lieferumfang etwas unterscheiden.

Folgende Artikel sind im Lieferumfang enthalten:
CAS 1 **7117-100-51**
 – Combi-Separator
 – Ersatz Amalgam-Einwegbehälter
 – Montage- und Gebrauchsanweisung
 – Betriebsbuch

3.2 Zubehör

Folgende Artikel sind notwendig für den Betrieb des Gerätes, abhängig von der Anwendung:
 Amalgam-Einwegbehälter 7117-033-00

3.3 Optionale Artikel

Folgende Artikel sind optional mit dem Gerät verwendbar:
 Diverse Einbausätze auf Anfrage.
 Anzeigemodul 7805-116-00E
 Kabel für Anzeigemodul, 1 m ... 9000-119-043
 Kabel für Anzeigemodul, 3 m ... 9000-119-042
 Platzwahlventil 7560-500-60

Platzwahlventil für CAS 1 / CS 1 .. 7560-500-80
 Spüleinheit Vario 7100-260-50
 OroCup Pflegesystem 0780-350-00
 Prüfbehälter 7117-064-00
 Spüleinheit II 7100-250-50
 Sicherheitstransformator 24 V,
 100 VA 9000-150-46
 Gehäuse 7117-800-51

3.4 Verbrauchsmaterial


Folgende Materialien werden während des Betriebs des Gerätes verbraucht und müssen nachbestellt werden:

Amalgam-Einwegbehälter 7117-033-00
 Schutzsieb DürrConnect, 5 Stück .0700-700-18E
 Schutzsieb DürrConnect, 5 Stück .0700-700-28E
 Orotol plus (2,5-Liter-Flasche) .. CDS110P6150
 MD 550 Mundspülbeckenreini-
 ger (750-ml-Flasche) CCS550C4500
 MD 555 cleaner (2,5-Liter-Fla-
 sche) CCS555C6150

3.5 Verschleiß- und Ersatzteile

Folgende Verschleißteile müssen in regelmäßigen Abständen getauscht werden (siehe auch Wartung):

Faltenballg 7117-420-25E
 Service-Kit (3 Jahresintervall) 7117-980-32
 Service-Kit (5 Jahresintervall) 7117-980-30

 Informationen zu den Ersatzteilen finden Sie im Portal für autorisierte Fachhändler unter:
www.duerrdental.net.

4 Technische Daten

4.1 CAS 1 Combi-Separator

Elektrische Daten Zentrifugenmotor

Nennspannung	V	24 AC
Frequenz	Hz	50 / 60
Nennleistung	VA	100
Stromaufnahme im Stand-By	mA	200
Signal Eingang von der Schlauchablage	V Hz	24 AC 50/60
Signalausgang	V mA	24 DC 300

Medien

Luftmenge	l/min	≤ 350
Durchflussmenge		hoch
Das Absaugsystem muss für eine hohe Durchflussmenge nach EN ISO 10637 geeignet sein.		
Druck, max.	hPa/mbar	-160
Flüssigkeitsmenge Absaugung min.	l/min	≥ 0,1
max.	l/min	≤ 1,0
Wasserzulauf Mundspülbecken	l/min	≤ 3
Abflussleistung, gesamt	l/min	≤ 4
Nutzbares Volumen Amalgam-Auffangbehälter	ccm	ca. 90
Wechselintervall		4 - 6 Monate

Allgemeine Daten

Nenndrehzahl Antriebsmotor	min ⁻¹	2800
Betriebsart		S5 95% ED*
Schutzart		IP 20
Schutzklasse		II
Schalldruckpegel ** ca.	dB(A)	55
Abmessungen (H x B x T)	mm	255 x 157 x 110
Gewicht, ca.	kg	2,7
Abscheiderate	%	≥ 95

* ED = Einschaltdauer

** Schalldruckpegel nach EN ISO 3746

Umgebungsbedingungen bei Lagerung und Transport

Temperatur	°C	-10 bis +60
Relative Luftfeuchtigkeit	%	< 95

Umgebungsbedingungen bei Betrieb

Temperatur	°C	+10 bis +40
Relative Luftfeuchtigkeit	%	< 70

Klassifizierung

Medizinprodukt Klasse	I
-----------------------	---

**Elektromagnetische Verträglichkeit (EMV)
Störaussendungsmessungen**

HF-Aussendung nach CISPR 11	Gruppe 1 Klasse B
Störspannung am Stromversorgungsanschluss CISPR 11:2009+A1:2010	erfüllt
Elektromagnetische Störstrahlung CISPR 11:2009+A1:2010	erfüllt
Aussendung von Oberschwingungen IEC 61000-3-2:2005+A1:2008+A2:2009	erfüllt
Spannungsänderungen, Spannungsschwankungen und Aussendungen von Flicker IEC 61000-3-3:2013	erfüllt

**Elektromagnetische Verträglichkeit (EMV)
Störfestigkeitsmessungen**

Störfestigkeit gegen Entladung statischer Elektrizität IEC 61000-4-2:2008	erfüllt
Störfestigkeit gegen hochfrequente elektromagnetische Felder IEC 61000-4-3:2006+A1:2007+A2:2010	erfüllt
Störfestigkeit gegen Nahfelder von drahtlosen HF-Kom- munikationsgeräten IEC 61000-4-3:2006+A1:2007+A2:2010	erfüllt
Störfestigkeit gegen schnelle transiente elektrische Stör- größen/Bursts - Wechselspannungsnetz IEC 61000-4-4:2012	erfüllt
Störfestigkeit gegen schnelle transiente elektrische Stör- größen/Bursts - E/A, SIP/SOP-Tore IEC 61000-4-4:2012	erfüllt
Störfestigkeit gegen Stoßspannungen/Surges IEC 61000-4-5:2005	erfüllt
Störfestigkeit gegen leitungsführende Störgrößen, indu- ziert durch hochfrequente Felder - Wechselspannungs- netz IEC 61000-4-6:2013	erfüllt
Störfestigkeit gegen leitungsführende Störgrößen, indu- ziert durch hochfrequente Felder - SIP/SOP-Tore IEC 61000-4-6:2013	erfüllt

**Elektromagnetische Verträglichkeit (EMV)
Störfestigkeitsmessungen**

Störfestigkeit gegen Magnetfelder mit energietechnischen Frequenzen
IEC 61000-4-8:2009 erfüllt

Störfestigkeit gegen Spannungseinbrüche, Kurzzeitunterbrechungen und Spannungsschwankungen
IEC 61000-4-11:2004 erfüllt

Störfestigkeitspegel gegen Nahfelder von drahtlosen HF-Kommunikationsgeräten

Funkdienst	Frequenzband MHz	Prüfpegel V/m
TETRA 400	380 - 390	27
GMRS 460 FRS 460	430 - 470	28
LTE Band 13, 17	704 - 787	9
GSM 800/900 TETRA 800 iDEN 820 CDMA 850 LTE Band 5	800 - 960	28
GSM 1800 CDMA 1900 GSM 1900 DECT LTE Band 1, 3, 4, 25 UMTS	1700 - 1990	28
Bluetooth WLAN 802.11 b/g/n RFID 2450 LTE Band 7	2400 - 2570	28
WLAN 802.11 a/n	5100 - 5800	9

**Elektromagnetische Verträglichkeit (EMV)
Störfestigkeitsmessungen Versorgungseingang**

Störfestigkeit gegen schnelle transiente elektrische Störgrößen/Bursts - Wechselspannungsnetz
IEC 61000-4-4:2012 erfüllt
± 2 kV
100 kHz Wiederholfrequenz

Störfestigkeit gegen Stoßspannungen Leitung gegen Leitung
IEC 61000-4-5:2005 erfüllt
± 0,5 kV, ± 1 kV

Störfestigkeit gegen Stoßspannungen/Surges Leitung gegen Erde
IEC 61000-4-5:2005 n. a.
± 0,5 kV, ± 1 kV, ± 2 kV

Elektromagnetische Verträglichkeit (EMV) Störfestigkeitsmessungen Versorgungseingang

Störfestigkeit gegen leitungsführende Störgrößen, induziert durch hochfrequente Felder - Wechselspannungsnetz

IEC 61000-4-6:2013

3 V

0,15 - 80 MHz

6 V

ISM-Frequenzbändern

0,15 - 80 MHz

80 % AM bei 1 kHz

erfüllt

Störfestigkeit gegen Spannungseinbrüche, Kurzzeitunterbrechungen und Spannungsschwankungen

IEC 61000-4-11:2004

erfüllt

n. a. = nicht anwendbar

Elektromagnetische Verträglichkeit (EMV) Störfestigkeitsmessungen SIP/SOP

Störfestigkeit gegen Entladung statischer Elektrizität

IEC 61000-4-2:2008

± 8 kV Kontakt

± 2kV, ± 4 kV, ± 8 kV, ± 15 kV Luft

erfüllt

Störfestigkeit gegen schnelle transiente elektrische Störgrößen/Bursts - E/A, SIP/SOP-Tore

IEC 61000-4-4:2012

± 1 kV

100 kHz Wiederholfrequenz

erfüllt

Störfestigkeit gegen Stoßspannungen Leitung gegen Erde

IEC 61000-4-5:2005

± 2 kV

n. a.

Störfestigkeit gegen leitungsführende Störgrößen, induziert durch hochfrequente Felder - SIP/SOP-Tore

IEC 61000-4-6:2013

3 V

0,15 - 80 MHz

6 V

ISM-Frequenzbänder

0,15 - 80 MHz

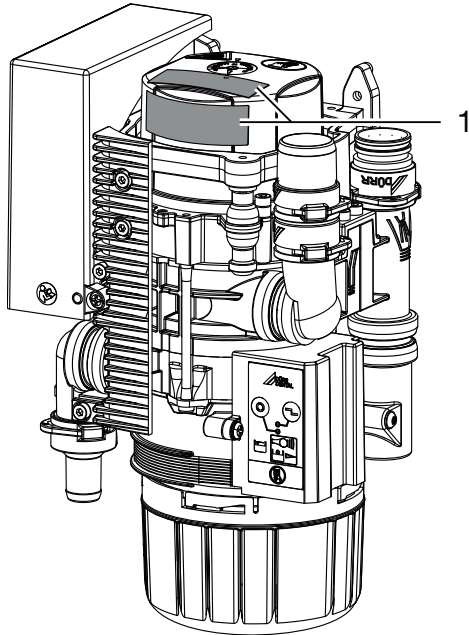
80 % AM bei 1 kHz

erfüllt

n. a. = nicht anwendbar

DE 4.2 Typenschild

Die Typenschilder befinden sich auf der Abdeckung des Motors.



1 Typenschild

4.3 Konformitätsbewertung

Das Gerät wurde nach den relevanten Richtlinien der europäischen Union einem Konformitätsbewertungsverfahren unterzogen. Das Gerät entspricht den geforderten grundlegenden Anforderungen.

4.4 Zulassungen

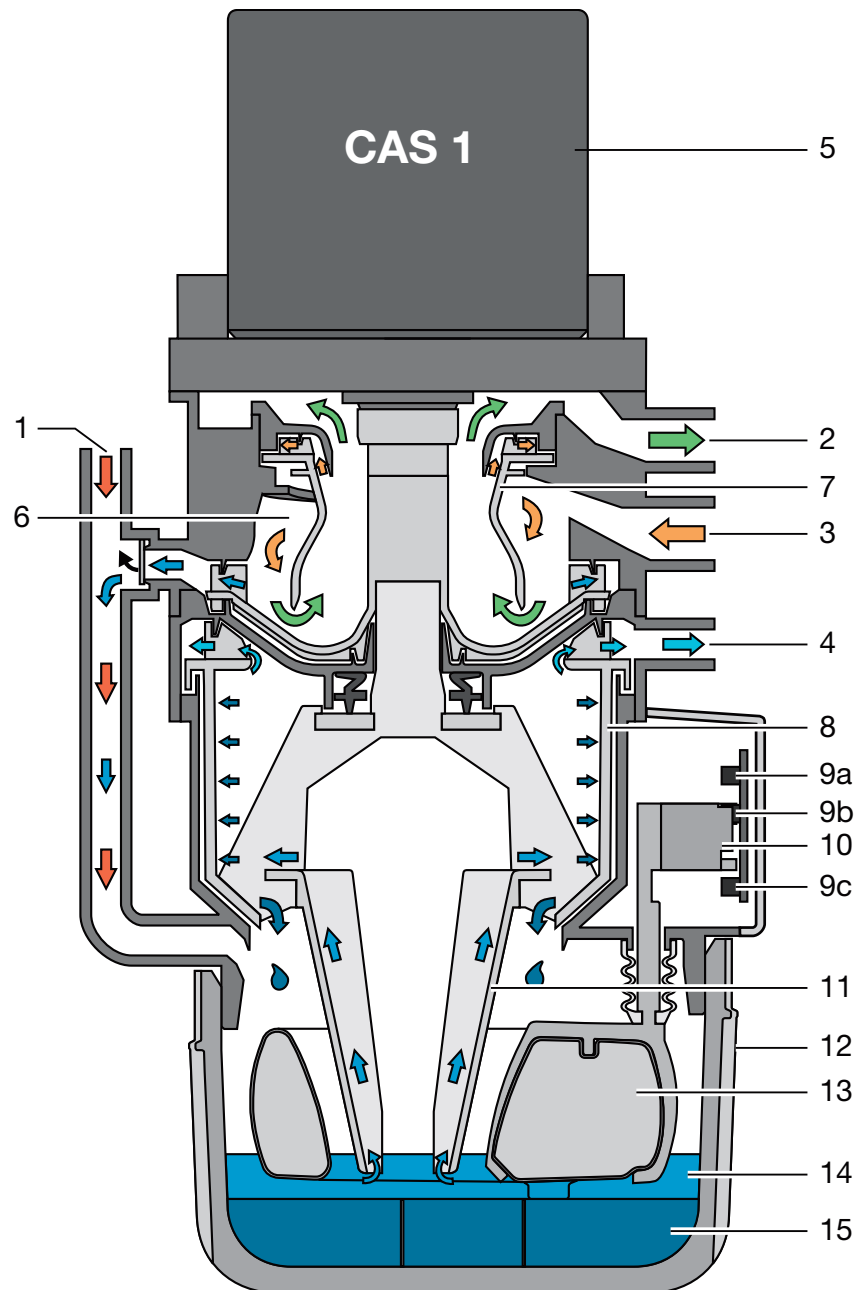
Institut für Bautechnik, Berlin

Prüfnummer Z-64.1-20

Abscheideverfahren nach Norm

ISO 11143 Typ 1

5 Funktion



- 1 Flüssigkeit-Zulauf
- 2 Vakuum, zur Saugmaschine
- 3 Eingang Absaugung
- 4 Flüssigkeit-Ausgang
- 5 Motor
- 6 Separierung
- 7 Separierrotor
- 8 Zentrifuge
- 9 Lichtschranken (3 Stück)
- 10 Kulisse für Sensorik
- 11 Konuspumpe
- 12 Amalgam-Auffangbehälter
- 13 Schwimmer
- 14 Flüssigkeit
- 15 Amalgampartikel

5.1 Arbeitsweise

CAS 1 Combi-Separator

Aufgabe des CAS 1 Combi-Separators ist die kontinuierliche Sekret-Luft-Separierung sowie die Amalgamabscheidung des gesamten Abwassers der Behandlungseinheit.

Über einen Stutzen (1) fließt das Abwasser aus dem Mundspülbecken direkt in die Zentrifuge (8) zur Amalgamabscheidung.

Während des Absaugvorganges wird in der Separierung (6) das abgesaugte Sekret von der Saugluft getrennt. Das in der Separierung anfallende Sekret gelangt kontinuierlich in die Zentrifuge (8), in der die Amalgampartikel abgeschieden werden.

Unterhalb der Zentrifuge ist ein austauschbarer Auffangbehälter (12) angebracht, in den die abgeschiedenen Amalgampartikel (15) nach Abschalten der Zentrifuge (8) gespült werden. Ein Schwimmer (13) überprüft den Füllstand im Auffangbehälter und signalisiert am Anzeigemodul, dass dieser gewechselt werden muß. Mit diesem Schwimmer in Kombination mit einer Lichtschranke (9c) wird außerdem überwacht, ob ein Auffangbehälter eingesetzt ist.

Die kompakte Baugröße des CAS 1 Combi-Separators ermöglicht den Einbau in zahnärztliche Behandlungseinheiten. Dies führt zu kurzen, sekretführenden Leitungen. Nach Abschalten der Zentrifuge wird durch einen Bremszyklus ein Selbstreinigungseffekt ausgelöst. Durch die Selbstreinigung wird eine hohe Laufruhe bewirkt, ebenso wird ein Abscheidewirkungsgrad von mehr als 95% zuverlässig, auch bei höchster Beanspruchung, gewährleistet.

5.2 Separierung

Im Eintrittsstutzen (3) des CAS 1 wird das abgesaugte Flüssigkeit-Luftgemisch beschleunigt und in der Separierung (6) in eine wendelförmige Bewegung versetzt. Entstehende Fliehkräfte schleudern die abgesaugten Bestandteile an die Außenwand. Die Luft trennt sich kontinuierlich von der Flüssigkeit und entweicht über den sich drehenden Separierrotor (7) zur Saugmaschine. Über den vom Motor (1) angetriebenen Separierrotor (7) wird die Saugluft hohen Fliehkräften ausgesetzt, wodurch sichergestellt wird, dass keine Flüssigkeit bzw. Blutschaum in die Saugmaschine mitgerissen wird.

Die wendelförmige Bewegung leitet die abgeschiedene Flüssigkeit kontinuierlich in das Pumpenrad, dieses pumpt die Flüssigkeit in den Auffangbehälter. Über den Pumpenkonus (11) wird die Flüssigkeit in die Zentrifuge (8) transportiert. Ein externes Platzwahlventil verbindet den CAS 1 über den Vakuumanschluss (2) mit der Saugmaschine.

5.3 Mundspülbeckenanschluss

Das Abwasser aus dem Mundspülbecken fließt über ein Schutzsieb am Flüssigkeit-Zulauf (1) in den Auffangbehälter (12). Bei genügend anstehender Flüssigkeit betätigt der Schwimmer (13) über eine Kulissee für die Sensorik (10) eine Lichtschranke (9a) und (9b) und schaltet den Motor (1) ein. Über den Pumpenkonus (11) wird die Flüssigkeit in die Zentrifuge (8) transportiert.

5.4 Platzwahlventil / Sicherheitsventil

Das Platzwahlventil hat 2 Aufgaben:

1. Aufgabe:

Das Platzwahlventil unterbricht den Saugstrom zwischen Schlauchablage und Saugmaschine. Sobald ein Saugschlauch aus der Schlauchablage herausgenommen wird, wird über ein Magnetventil das Platzwahlventil geöffnet und der Saugstrom freigegeben.

2. Aufgabe:

Das Platzwahlventil hat auch die Aufgabe eines Sicherheitsventils. Bei Überfüllung oder bei nicht ordnungsgemäß funktionierendem CAS 1 kommt es zur Sicherheitsabschaltung. Die Sicherheitsabschaltung verhindert, dass Flüssigkeiten in die trockene Vakuumleitung durchgesaugt werden.



Bei Einplatz-Saugsystemen wird das Platzwahlventil in der Funktion des Sicherheitsventils eingesetzt.

Bei verschiedenen Typen ist ein Platzwahlventil bereits im CAS 1 integriert. Das Platzwahlventil befindet sich am Anschlussstutzen (2) des CAS 1.

5.5 Amalgamabscheidung

Die Schalter in der Schlauchablage oder die Lichtschranke der Sensorik schalten den Motor und die damit verbundene Zentrifuge (8) ein.

Die mit Amalgampartikeln behaftete Flüssigkeit gelangt kontinuierlich in den Auffangbehälter (12). Die auszentrifugierte Flüssigkeit wird über den Flüssigkeits-Ausgang (4) in das zentrale Abwassernetz gepumpt.

Sobald keine Flüssigkeit mehr in den Amalgamscheider gelangt, z.B. wenn die Saugschläuche in die Schlauchablage eingehängt werden, wird die Zentrifugentrommel nach einer Verzögerungszeit abgeschaltet. Beim Abschalten bremsst der Motor, so dass der durch Trägheit rotierende Wasserring die abgeschiedenen Partikel aus der Zentrifuge (8) nach unten in den Auffangbehälter spült.

Die abgeschiedenen Partikel sedimentieren im auswechselbaren Auffangbehälter. Über den Pumpenkonus wird das Niveau der Flüssigkeit im Behälter so geregelt, dass ein Herauslaufen von Flüssigkeit beim Wechseln des Auffangbehälters vermieden wird.

5.6 Sediment-Füllstandsmessung

Der Füllstand im Auffangbehälter (12) wird bei jedem Einschalten des Hauptschalters durch einen Schwimmer (13) überprüft.

Der Zentrifugomotor startet, über die Konuspumpe wird die Flüssigkeit in die Zentrifugentrommel (8) transportiert und stellt einen konstanten Flüssigkeitspegel (Unterkante Konuspumpe) im Auffangbehälter her. Der Schwimmer senkt sich ab. Über 2 Lichtschranken (9a) + (9b) wird der Füllstand gemessen und ab 95% Füllstand des Auffangbehälters am Anzeigemodul angezeigt.

5.7 Betriebsstörung

Ist das Gerät durch eine Störung nicht Betriebsbereit wird dies am Anzeigemodul durch Leuchtanzeigen und einen Signalton angezeigt.

5.8 Service-Taste

Auf dem Anzeigemodul befindet sich eine Service-Taste, mit der bei einer Füllstandsmeldung oder Störmeldung der Signalton abgeschaltet werden kann. Außerdem kann mit dieser Taste das Gerät manuell gestartet werden. Hierzu die Taste länger als 2 sek. gedrückt halten, bis der Antriebsmotor startet.

6 Voraussetzungen

6.1 Aufstellungsraum

Der Aufstellungsraum muss folgende Voraussetzungen erfüllen:

- Geschlossener, trockener, gut belüfteter Raum
- Kein zweckgebundener Raum z. B. Heiz- oder Nassraum

6.2 Aufstellungsmöglichkeiten

CAS 1 Combi-Separator

- Direkt in der Behandlungseinheit.
- In einem Gehäuse, in Verlängerung der Behandlungseinheit.

6.3 Schlauchmaterial

Für Abfluss- und Saugleitung nur folgende Schläuche verwenden:

- Flexible Spiralschläuche aus PVC mit eingearbeiteter Spirale oder gleichwertige Schläuche
- Schläuche, die beständig gegen zahnärztliche Desinfektionsmittel oder Chemikalien sind



Kunststoffschläuche unterliegen einem Alterungsprozess. Deshalb regelmäßig kontrollieren und bei Bedarf austauschen.

Folgende Schläuche dürfen nicht verwendet werden:

- Schläuche aus Gummi
- Schläuche aus Voll-PVC
- Schläuche, die nicht ausreichend flexibel sind

6.4 Schläuche und Rohre verlegen

- › Die bauseitige Rohrverlegung nach aktuell gültigen Landesvorschriften und Normen ausführen.

- › Schlauchverlegung der Abflüsse zu oder aus dem Gerät mit ausreichend Gefälle verlegen.



Bei schlechter Verlegung besteht die Möglichkeit einer Verstopfung der Schläuche durch Sedimentierung.

6.5 Angaben zum Elektroanschluss

- › Elektroanschluss an das Versorgungsnetz nach aktuell gültigen Landesvorschriften und Normen zum Errichten von Niederspannungsanlagen in medizinisch genutzten Bereichen ausführen.
- › Im elektrischen Anschluss an das Versorgungsnetz eine allpolige Trennvorrichtung (allpoliger Schalter) mit >3 mm Kontaktöffnungsweite einbauen.
- › Stromaufnahme der anzuschließenden Geräte beachten.
- › Elektrische Leitungen ohne mechanische Spannung verlegen.
- › Elektroanschluss über den Hauptschalter der Behandlungseinheit oder Praxishauptschalter vornehmen.

6.6 Angaben zu den Anschlussleitungen

Netzanschlussleitung

Verlegungsart	Leitungsausführung (Mindestanforderung)
fest verlegt	– Mantelleitung (z. B. Typ NYM-J)
flexibel	– PVC-Schlauchleitung (z. B. Typ H05 VV-F) oder – Gummileitung (z. B. Typ H05 RN-F oder H05 RR-F)

Steuerleitung

Verlegungsart	Leitungsausführung (Mindestanforderung)
fest verlegt	– Geschirmte Mantelleitung (z. B. Typ (N)YM (St)-J)

Verlegungsart	Leitungsausführung (Mindestanforderung)
flexibel	<ul style="list-style-type: none"> – PVC-Datenleitung mit geschirmtem Mantel für Fernmelde- und Informationsverarbeitungsanlagen (z. B. Typ LiYCY) oder <ul style="list-style-type: none"> – Leicht-PVC-Steuerleitung mit geschirmtem Mantel

Leitungsquerschnitt

Gerätezuleitung:

– 0,75 mm²

Anschluss externer Ventile/Geräte:

– 0,5 mm²

7 Installation



Vor Arbeiten am Gerät oder bei Gefahr spannungsfrei schalten.

7.1 Geräte sicher verbinden

Beim Verbinden von Geräten untereinander oder mit Teilen von Anlagen können Gefahren bestehen (z. B. durch Ableitströme).

- › Geräte nur verbinden, wenn keine Gefahr für Bediener und Patient besteht.
- › Geräte nur verbinden, wenn die Umgebung durch die Kopplung nicht beeinträchtigt wird.
- › Wenn eine gefahrlose Kopplung aus den Gerätedaten nicht ersichtlich ist, Sicherheit durch einen Sachkundigen (z. B. beteiligte Hersteller) feststellen lassen.

7.2 Installation des CAS 1 in Behandlungseinheiten

Der CAS 1 Combi Separator für KaVo Behandlungseinheiten benötigt zur Erfüllung der sicherheitstechnischen Normen eine definierte Einbausituation. Deshalb darf er nur in den von KaVo dafür vorgesehenen und freigegebenen Behandlungseinheiten verbaut werden!

Von KaVo freigegebene Behandlungseinheiten: Neu-Ausstattung, Auslieferung ab 01/2016: E50, E50 Life, E70/E80, E70/E80 Vision, 1058, 1058 Life

Ersatzteilbedarf Altgeräte wie 1078 und 1080 u. a..

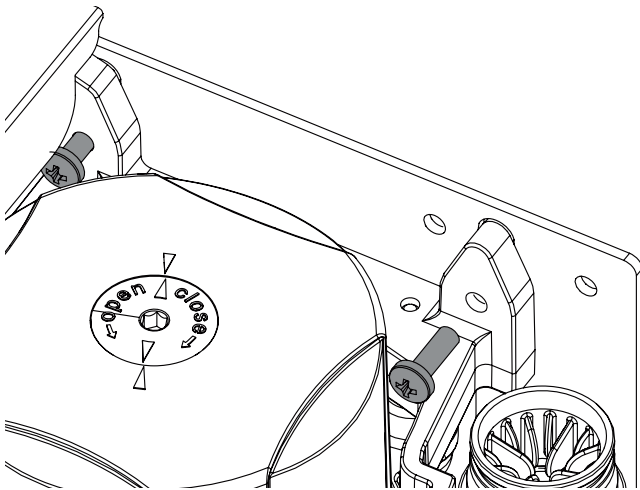


WARNUNG

Infektion durch kontaminiertes Gerät

- › Vor dem Arbeiten am Gerät, Absaugung reinigen und desinfizieren.
- › Beim Arbeiten Schutzausrüstung tragen (z. B. flüssigkeitsdichte Schutzhandschuhe, Schutzbrille, Mund-Nasen-Schutz).

Gerät an geeigneter Stelle senkrecht in der Behandlungseinheit befestigen. Das Gerät ist mit Gummipuffern in einem Metallrahmen aufgehängt. Diese Aufhängung verhindert die Übertragung von eventuell auftretenden Schwingungen bei laufendem Gerät auf die Behandlungseinheit. Wird das Gerät nicht senkrecht eingebaut, können Vibrationen auftreten! Zur Umgebung ist eine Distanz von mindestens 3 mm einzuhalten.



- 3 Abfluss
- 4 Saugmaschine

Mundspülbeckenanschluss

In manchen Dentaleinheiten sind am Mundspülbecken Geräusche zu hören, die durch die Trichterform des Mundspülbeckens verstärkt werden. In diesem Fall sollte der Abfluss zwischen Mundspülbecken und CAS 1 entlüftet werden. Ein entsprechender Siphon mit Entlüftung ist als Sonderzubehör erhältlich.

Spüleinheit

Für das Saugsystem wird, z. B. in der Behandlungseinheit, eine Spüleinheit empfohlen. Über die Spüleinheit wird beim Absaugen eine kleine Menge Wasser zugeführt. Die abgesaugte Flüssigkeit (Blut, Speichel, Spülwasser usw.) wird dadurch verdünnt und kann so besser transportiert werden.

Platzwahlventil

Bei verschiedenen Typen ist das Platzwahlventil direkt am CAS 1 montiert. Das Platzwahlventil (für die separate Montage) in der Vakuumleitung in der Behandlungseinheit, bevorzugt in der Nähe des Endstutzens in der Bodenanschlussdose, montieren. Da das Platzwahlventil je nach Einbau auch die Aufgabe als Sicherheitsventil hat, muss die Ansteuerung unbedingt über den CAS 1 erfolgen.

Weitere Informationen siehe "Montage- und Gebrauchsanweisung Platzwahlventil"

Zu- und Abflussschläuche

Zu- und Abflussschläuche mit DürrConnect Stutzen auf die entsprechenden Anschlüsse am Gerät stecken und befestigen. Schläuche mit Gefälle verlegen.

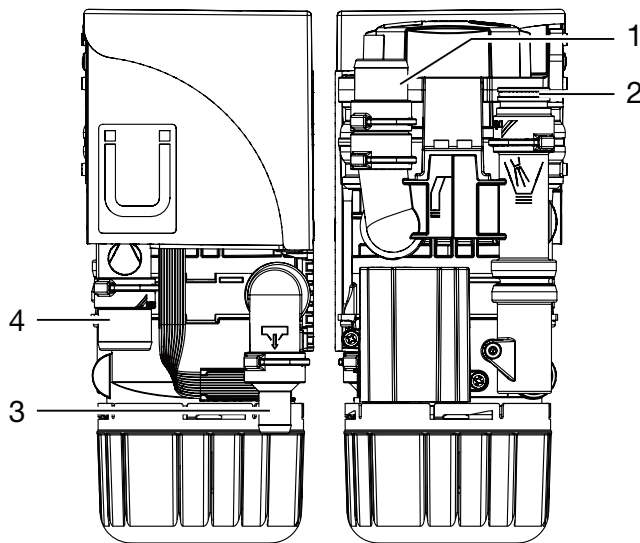
Empfohlene Durchmesser der Anschlusschläuche: Ø 25 mm.

Für den Abflussschlauch sollte eine Nennweite von 15 mm nicht unterschritten werden.

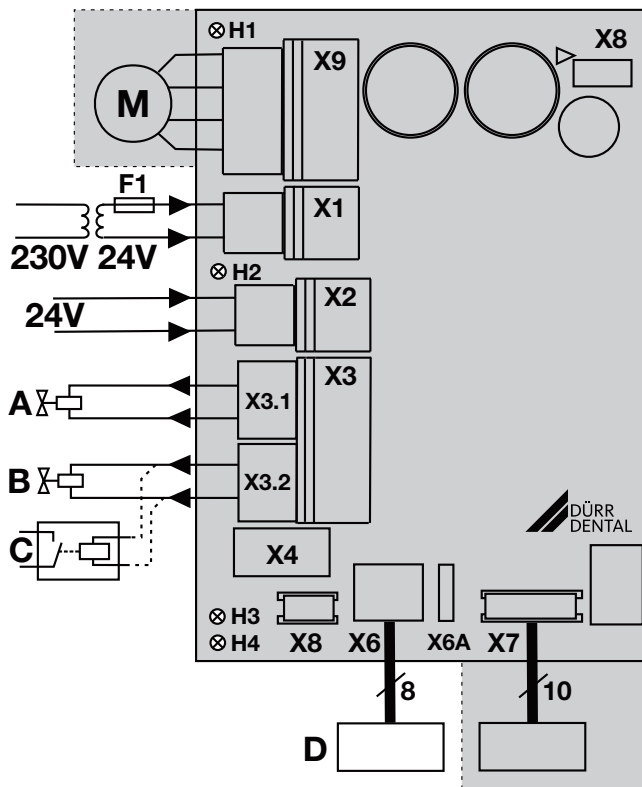
7.3 Elektrische Anschlüsse Steuerung

Spannungsversorgung:

- Sicherheitstransformator Best.-Nr.: 9000-150-46
- oder
- Sicherheitstransformator 24 V AC mit einer Trennung bestehend aus zwei Schutzmassnahmen (MOPP) zwischen Netzstromkreis und Sekundärstromkreis, min. 100 VA, Sekundärsicherung T 4 AH (oder IEC 60127-2/V T 4 AH, 250 V)



- 1 Schlauchablage
- 2 Mundspülbecken



- X1 Spannungsversorgung, nach EN 60601-1, 24 V AC
- X2 Signaleingang 24 V AC/DC
- X3.1 Platzwahlventil / Sicherheitsventil (nur CAS 1, max. Leistung 8 W)
- X3.2 Spüleinheit (nur CAS 1)
- X4 CAN-Bus
- X6 Anzeigemodul, extern (X6A = Anschluss für Vorgängermodell)
- X7 Sensorik
- X8 Fertigungs-Schnittstelle
- X9 Motor
- H1 Kontrollanzeige Motor
- H2 Kontrollanzeige Ablage
- H3 Kontrollanzeige Platzwahlventil
- H4 Kontrollanzeige Auffangbehälter fehlt
- A Platzwahlventil
- B Spüleinheit
- C Saugmaschinenrelais (alternativ)
- D Anzeigemodul, extern

7.4 Elektrischer Anschluss

Platzwahlventil / Sicherheitsventil

- › Das Platzwahlventil / Sicherheitsventil mit einer 2-adrigen Leitung mit Stecker am Anschluss X3 der Steuerung anschließen.

Spüleinheit

- › Spüleinheit mit einer 2-adrigen Leitung mit Stecker am Anschluss X3 der Steuerung anschließen.



Am Anschluss für die Spüleinheit kann z. B. ein Saugmaschinenrelais angeschlossen werden, wenn in der Behandlungseinheit keine Trennung zwischen Saugmaschinensignal und Platzwahlventil vorhanden ist. Leistungsaufnahme des Saugmaschinenrelais beachten.

Anzeigemodul



Das Anzeigemodul dient dazu, Meldungen akustisch und optisch (über LED's) anzuzeigen.

Ein Anzeigemodul ist im Gerät bereits integriert und sollte jederzeit wahrnehmbar sein. Sollte das Anzeigemodul nicht wahrnehmbar sein, ist ein zusätzliches Anzeigemodul an einer gut sichtbaren Stelle anzubringen. Angeschlossen wird das Anzeigemodul an Buchse X6 (RJ-45 Buchse). Ein schon vorhandenes Dürr Dental Anzeigemodul mit einem 6-poligen Stecker kann bei einem Austausch eines älteren Gerätes an den Stecker X6A angeschlossen werden. Entstehen bei der Aufstellung des Amalgam-Separators, im Nebenraum oder im Keller, Entfernungen von mehr als 3 m, empfehlen wir ein geschirmtes Netzwerk-Kabel mit RJ-45 Dosen zu verlegen.

8 Inbetriebnahme

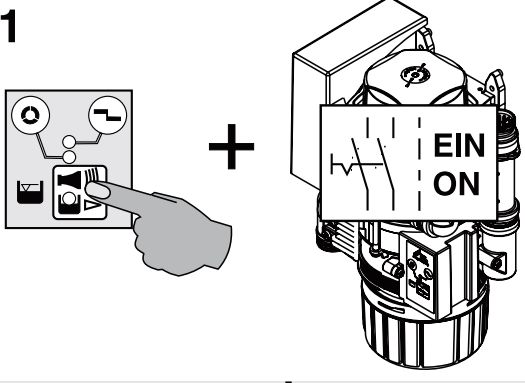


In verschiedenen Ländern unterliegen Medizinprodukte und elektrische Betriebsmittel wiederkehrenden Prüfungen mit entsprechenden Fristen. Der Betreiber ist hierüber zu unterrichten.

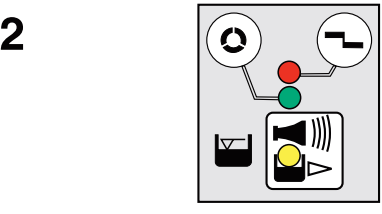
- › Geräte- oder Praxishauptschalter einschalten.
- › Elektrische Sicherheitsprüfung nach Landesvorschriften durchführen (z. B. Verordnung über das Errichten, Betreiben und Anwenden von Medizinprodukten (Medizinprodukte-Betreiberverordnung)) und Ergebnisse entsprechend dokumentieren, z. B. auf dem Technikerbericht.
- › Funktion der Absaugung prüfen.
- › Startfunktion über das Mundspülbecken prüfen.
- › Anschlüsse, Schläuche und Gerät auf Undichtigkeit überprüfen.

9 Service-Programm

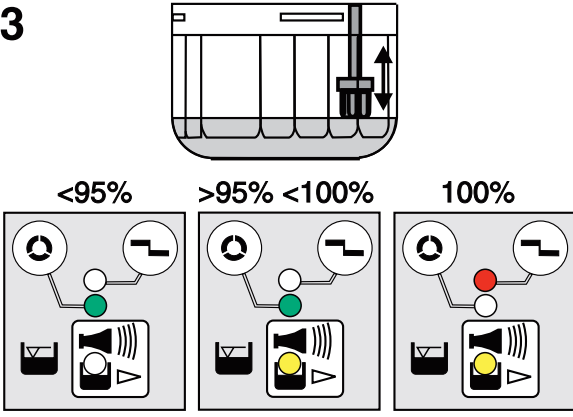
1



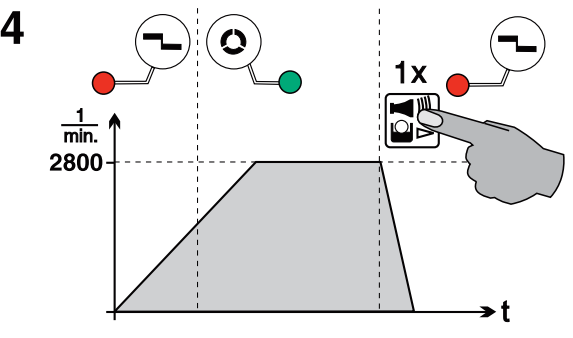
2



3

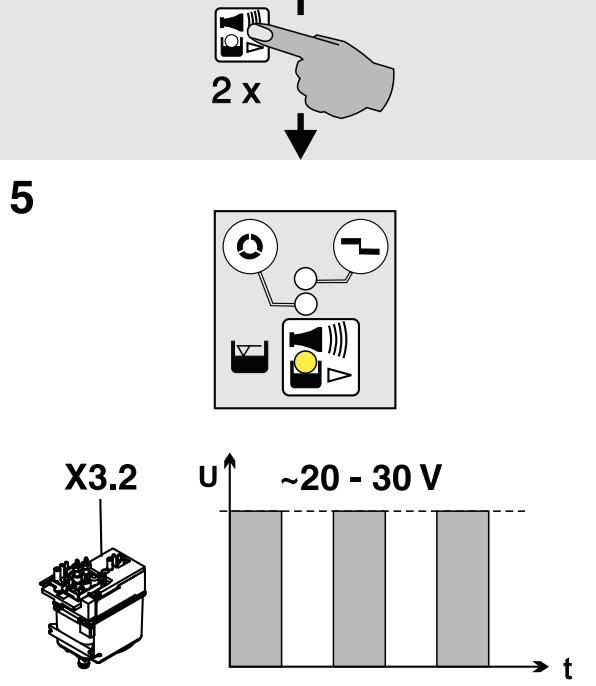


4

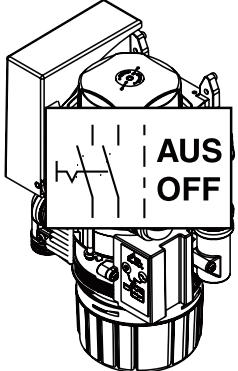


➔

5



6



10 Service-Programm Beschreibung



Zur Vermeidung von Infektionen Schutzausrüstung tragen (z. B. flüssigkeitsdichte Schutzhandschuhe, Schutzbrille, Mund-Nasen-Schutz)

Mit Hilfe des Service-Programms können die verschiedenen Funktionen des Gerätes geprüft werden.

Die einzelnen Programmschritte sind:

- Anzeigentest
- Sediment-Füllstandsmessung
- Motorstart und Motorbremse mit Drehzahlkontrolle
- Ein- und Ausgangssignale

Funktion der Service-Taste:

- Durch zweimaliges Drücken der Service-Taste werden die einzelnen Programmschritte weitergeschaltet.
- Durch einmaliges Drücken der Service-Taste wird der Programmschritt wiederholt.

Das Drücken der Service-Taste wird durch einen Signalton bestätigt.

10.1 Service-Programm EIN/AUS

Ein

- Service-Taste drücken und halten und Spannungsversorgung des Gerätes einschalten.
- Sobald eine Signalmelodie zu hören ist, Service-Taste loslassen.
Es leuchten die grüne, gelbe und rote Leuchtanzeige auf dem Anzeigemodul (Anzeigentest) und das Service-Programm ist aktiviert.

Aus

Spannungsversorgung des Gerätes ausschalten.

10.2 Anzeigentest

Der Anzeigentest ist bereits mit dem Einschalten des Service-Programms aktiviert.

Es werden die Leuchtanzeigen auf dem Anzeigemodul getestet. Es müssen alle drei Anzeigen leuchten. Außerdem ertönt eine Signalmelodie, die durch Drücken der Servicetaste abgeschaltet werden kann.

10.3 Sediment-Füllstandsmessung



Während das Service-Programm aktiviert ist, ist die Sicherheitsabfrage für den Auffangbehälter deaktiviert.

Mit der Sediment-Füllstandsmessung kann die Funktion des Sedimenttasters und die Funktion der Leuchtdioden geprüft werden.

Bei jedem Tastendruck auf die Service-Taste wird der Sedimentstand abgefragt. Wird hierbei ein Prüfbehälter eingesetzt, können die verschiedenen Füllstände abgetastet und am Anzeigemodul sichtbar gemacht werden.

Beim Behälterwechsel (Auffangbehälter - Prüfbehälter) im Service-Programm bleibt das Gerät im EINgeschalteten Zustand.

10.4 Motorstart - Motorbremse

Der Antriebsmotor startet und wird nach ca. 5 Sek. abgebremst. Wird vor Ablauf der 5 Sek. die Service-Taste gedrückt, so wird der Motor sofort abgebremst.

Dieser Vorgang kann durch jeweils 1 x drücken der Service-Taste wiederholt werden.

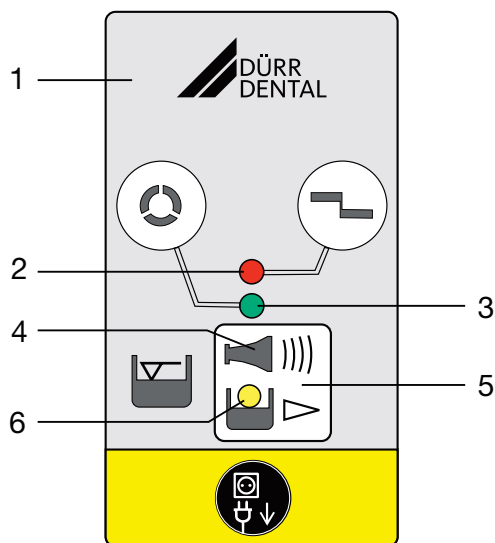
Der Antriebsmotor startet.

Durch die Drehzahlüberwachung wechselt die Anzeige beim Anlaufen des Motors von rot auf grün und beim Bremsen von grün auf rot.

10.5 Ein- und Ausgangssignale

- Nach Aktivieren des Programmpunktes blinkt die gelbe Anzeige und am Anschluss für die Spüleinheit kann eine getaktete Gleichspannung (ca. 22-30 V) gemessen werden.
- Durch Herausnehmen des Saugschlauches aus der Schlauchablage leuchtet zusätzlich die grüne Anzeige.
- Durch Herausdrehen des Auffangbehälters leuchtet die rote Anzeige.

11 Anzeige / Bedienung





- 1 Anzeigemodul
- 2 ROTE Anzeige
- 3 GRÜNE Anzeige
- 4 Signalton / -melodie
- 5 Reset- / Service-Taste
- 6 GELBE Anzeige

11.1 Betriebsbereit


-  Grüne Anzeige leuchtet

11.2 Amalgam-Auffangbehälter zu 95% gefüllt

-  Gelbe Anzeige leuchtet
-  Grüne Anzeige leuchtet

 Signalmelodie ertönt

- Bei 95% Füllstand kann die Signalmelodie durch Drücken auf die Reset-Taste ausgeschaltet werden. Das Gerät ist dann wieder Betriebsbereit.
- Die gelbe Anzeige leuchtet zur Erinnerung an den notwendigen Wechsel des Amalgam-Auffangbehälters. Nach dem erneuten Einschalten des Hauptschalters wiederholt sich die Füllstandsanzeige.

 Wir empfehlen, den Amalgam-Auffangbehälter bei 95% Füllstand zu wechseln.


11.3 Amalgam-Auffangbehälter zu 100% gefüllt

-  Gelbe Anzeige leuchtet

-  Rote Anzeige blinkt

 Signalmelodie ertönt

- Bei 100% Füllstand ist die Signalmelodie durch Drücken der Reset-Taste nicht mehr abschaltbar.
- Der Auffangbehälter muss gewechselt werden.

 Zur Vermeidung von Infektionen Schutzausrüstung tragen (z. B. flüssigkeitsdichte Schutzhandschuhe, Schutzbrille, Mund-Nasen-Schutz)


- Erst nach dem Wechsel des Amalgam-Auffangbehälters ist der Abscheider wieder "Betriebsbereit"

11.4 Amalgam-Auffangbehälter nicht eingesetzt

-  Rote Anzeige blinkt

 Signalton ertönt

- Durch kurzes Betätigen der Reset-Taste kann der Signalton abgeschaltet werden.
- Gerät ausschalten.
- Auffangbehälter einsetzen.
- Gerät einschalten.
- Grüne Anzeige leuchtet "Betriebsbereit"

 Tritt diese Störmeldung auch bei eingesetztem Auffangbehälter auf, liegt ein technischer Defekt vor - Techniker verständigen.

11.5 Motorstörung

-  Rote Anzeige und

-  grüne Anzeige blinken wechselweise

 Signalton ertönt

- Durch kurzes Betätigen der Reset-Taste kann der Signalton abgeschaltet werden.
- Wird die Reset-Taste länger als 2 Sek. betätigt, kann das Gerät erneut gestartet werden.
- Grüne Anzeige leuchtet "Betriebsbereit"



Tritt nach mehrmaligem Betätigen der Reset-Taste jeweils wieder die Störmeldung auf, liegt ein technischer Defekt vor - Techniker verständigen.

12 Desinfektion und Reinigung



ACHTUNG

Gerätestörung oder Beschädigung durch falsche Mittel

Gewährleistungsansprüche können dadurch erlöschen.

- › Keine schäumenden Mittel wie z. B. Haushaltsreiniger oder Instrumentendesinfektionsmittel verwenden.
- › Keine Scheuermittel verwenden.
- › Keine chlorhaltigen Mittel verwenden.
- › Keine Lösungsmittel wie z. B. Aceton verwenden.

Dürr Dental empfiehlt

- zur Desinfektion und Reinigung:
Orotol plus oder Orotol ultra
- zur Reinigung:
MD 555 cleaner

Nur diese Produkte wurden durch Dürr Dental getestet.

Beim Einsatz von Prophylaxepulvern empfiehlt Dürr Dental zum Schutz der Dürr Dental Saugsysteme die wasserlöslichen Lunos Prophylaxepulver.

12.1 Nach jeder Behandlung

- › Ein Glas kaltes Wasser mit dem großen und kleinen Saugschlauch absaugen. Auch dann, wenn während der Behandlung nur mit dem kleinen Saugschlauch gearbeitet wurde.



Beim Absaugen mit dem großen Saugschlauch wird eine große Luftmenge angesaugt und der Reinigungseffekt dadurch erheblich gesteigert.

12.2 Täglich nach Behandlungsende



Bei höherer Belastung vor der Mittagspause und abends

Für die Desinfektion/Reinigung wird benötigt:

- ✓ Materialverträgliches, nicht schäumendes Desinfektions-/Reinigungsmittel.
- ✓ Pflegesystem, z. B. OroCup
- › Zur Vorreinigung ca. 2 Liter Wasser mit dem Pflegesystem absaugen.
- › Desinfektions-/Reinigungsmittellösung mit dem Pflegesystem absaugen.

12.3 Ein- bis zweimal wöchentlich vor der Mittagspause



Bei höherer Belastung (z. B. bei kalkhaltigem Wasser oder häufiger Anwendung von Prophylaxepulver) täglich vor der Mittagspause

Für die Reinigung wird benötigt:

- ✓ Materialverträglicher, nicht schäumender Spezialreiniger für Sauganlagen.
- ✓ Pflegesystem z. B. OroCup
- › Zur Vorreinigung ca. 2 Liter Wasser mit dem Pflegesystem absaugen.
- › Mit dem Pflegesystem eine Reinigungsmittellösung absaugen.
- › Nach der Einwirkzeit mit ca. 2 Liter Wasser nachspülen.

13 Amalgam-Auffangbehälter wechseln



ACHTUNG

Gefahr der Kontamination bei Mehrfachverwendung der Amalgam-Auffangbehälter durch undichte Auffangbehälter.

- › Auffangbehälter nicht mehrfach verwenden (Einwegartikel).



Zur Vermeidung von Infektionen Schutzausrüstung tragen (z. B. flüssigkeitsdichte Schutzhandschuhe, Schutzbrille, Mund-Nasen-Schutz)



Wir empfehlen den Wechsel des Amalgam-Auffangbehälters nur morgens vor Arbeitsbeginn durchzuführen. Dadurch wird verhindert, dass während des Wechsels Flüssigkeit aus der Trommel tropft.

- › Gerät spannungsfrei schalten.
- › Gefüllten Amalgam-Auffangbehälter aus dem Gerät entnehmen.
- › Desinfektionsmittel für Sauganlagen (z. B. Oro-tol plus, 30 ml) in den gefüllten Amalgam-Auffangbehälter gießen.
- › Gefüllten Amalgam-Auffangbehälter mit dem Deckel fest verschließen. Markierungen auf dem Deckel und dem Auffangbehälter beachten.
- › Verschlossenen Amalgam-Auffangbehälter in die Originalverpackung stellen und verschließen.
- › Neuen Amalgam-Auffangbehälter in das Gerät einsetzen und verriegeln.



Nur Original Amalgam-Auffangbehälter verwenden.

- › Spannungsversorgung einschalten. Gerät ist wieder Betriebsbereit.

13.1 Amalgam-Auffangbehälter entsorgen




Ein Postversand der gefüllten Amalgam-Auffangbehälter ist nicht zulässig!



Dürr Dental ist kein Entsorgungsunternehmen und darf keine gefüllten Amalgam-Auffangbehälter entgegen nehmen.

- › Abholung der gefüllten Amalgam-Auffangbehälter durch ein Entsorgungsunternehmen in der Praxis veranlassen.
- › Neuen Amalgam-Auffangbehälter über den dentalen Fachhandel bestellen.
- › Den Wechsel und die gesetzeskonforme Entsorgung des gefüllten Amalgam-Auffangbehälters im Betriebsbuch dokumentieren.

 In verschiedenen Ländern ist vom Betreiber ein Betriebsbuch zu führen. In diesem Betriebsbuch sind sämtliche Wartungsarbeiten, Servicearbeiten, Prüfungen und die Amalgamentsorgung zu dokumentieren.

14 Wartung



Wartungsarbeiten sind durch eine qualifizierte Fachkraft oder Kundendienst-Techniker durchzuführen.



WARNUNG

Infektion durch kontaminiertes Gerät

- › Vor dem Arbeiten am Gerät, Absaugung reinigen und desinfizieren.
- › Beim Arbeiten Schutzausrüstung tragen (z. B. flüssigkeitsdichte Schutzhandschuhe, Schutzbrille, Mund-Nasen-Schutz).



Vor Arbeiten am Gerät oder bei Gefahr spannungsfrei schalten.

Wartungsintervall	Wartungsarbeit
Abhängig von der Nutzung des Gerätes	<ul style="list-style-type: none"> › Bei 95% oder 100% Füllstandsanzeige auf dem Anzeigemodul den Amalgam-Auffangbehälter wechseln › Schutzsiebe beim Wechsel des Amalgam-Auffangbehälters reinigen, bzw. auszutauschen. Spätestens aber, wenn die Saug- oder Abflussleistung am Gerät nachläßt.
Jährlich	<ul style="list-style-type: none"> › Reinigung der Sauganlage nach Gebrauchsanweisung. › Schwimmer reinigen. * › Faltenbalg austauschen. *
Alle 3 Jahre	<ul style="list-style-type: none"> › Gummitüllen an den Anschlüssen tauschen. * › Schwimmer tauschen. *
Alle 5 Jahre	<ul style="list-style-type: none"> › Zentrifugentrommel und Dichtung tauschen. * › Alle O-Ringe (aus Ersatzteil-Kit) im Gerät tauschen. * › Gummitüllen an den Anschlüssen tauschen. * › Schwimmer tauschen. *
* nur durch Kundendienst-Techniker	

14.1 Prüfungen



WARNUNG

Infektion durch kontaminiertes Gerät

- › Vor dem Arbeiten am Gerät, Absaugung reinigen und desinfizieren.
- › Beim Arbeiten Schutzausrüstung tragen (z. B. flüssigkeitsdichte Schutzhandschuhe, Schutzbrille, Mund-Nasen-Schutz).



In verschiedenen Ländern ist vom Betreiber ein Betriebsbuch zu führen. In diesem Betriebsbuch sind sämtliche Wartungsarbeiten, Servicearbeiten, Prüfungen und die Amalgamentsorgung zu dokumentieren.

Jährliche Überprüfung

Diese Prüfung ist von einem entsprechend geschulten Personal durchzuführen.

Für die Prüfung wird benötigt:

- ✓ Prüfbehälter

Durchzuführende Arbeiten:

- › Allgemeine Funktionsprüfung (z. B. Absaugung, Zulauf Mundspülbecken)
- › Service-Programm

Bei der Füllstandsmessung mit einem Prüfbehälter ergeben sich folgende Messzeiten:

- Bei Füllstand 95% wird das Messergebnis nach ca. 30 sek angezeigt, wobei der Antriebsmotor während der Messung kurzzeitig abgeschaltet wird.
- Bei Füllstand 100% wird das Messergebnis nach ca. 90 sek Dauerlauf angezeigt.

Prüfung des ordnungsgemäßen Zustandes alle 5 Jahre

Diese Prüfung ist alle 5 Jahre (gemäß Abwasserverordnung, Anhang 50, Zahnbehandlung) von einem Prüfer nach Landesrecht durchzuführen.

Für die Prüfung wird benötigt:

- ✓ Prüfbehälter
- ✓ Messbecher

Durchzuführende Arbeiten:

- › Mit Wasser gefüllten Prüfbehälter ins Gerät einsetzen.
- › Gerät starten und warten bis das Gerät wieder abgeschaltet hat.

- › Nachdem das Gerät abgeschaltet hat, den Prüfbehälter entnehmen und die verbleibende Wassermenge messen.

Das Gerät ist in Ordnung bei:

- min. 140 ml Inhalt im **Prüfbehälter**.

Bei weniger Flüssigkeit Zentrifugentrommel reinigen oder Gerätefunktion prüfen.

? Fehlersuche

DE

15 Tipps für Anwender und Techniker

i Reparaturarbeiten, die über die übliche Wartung hinausgehen, dürfen nur von einer qualifizierten Fachkraft oder unserem Kundendienst ausgeführt werden.



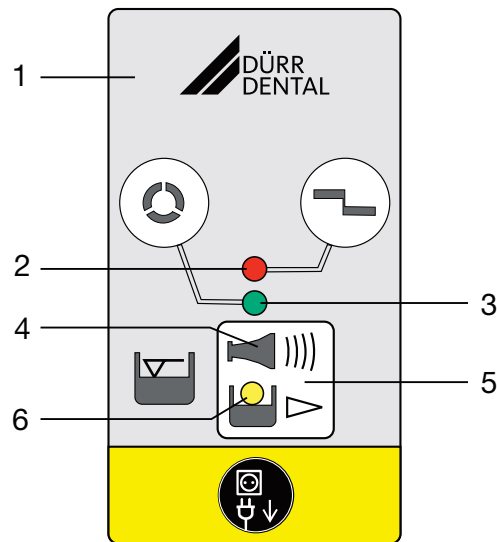
WARNUNG

Infektion durch kontaminiertes Gerät

- › Vor dem Arbeiten am Gerät, Absaugung reinigen und desinfizieren.
- › Beim Arbeiten Schutzausrüstung tragen (z. B. flüssigkeitsdichte Schutzhandschuhe, Schutzbrille, Mund-Nasen-Schutz).



Vor Arbeiten am Gerät oder bei Gefahr spannungsfrei schalten.



- 1 Anzeigemodul
- 2 ROTE Anzeige
- 3 GRÜNE Anzeige
- 4 Signalton / -melodie
- 5 Reset- / Service-Taste
- 6 GELBE Anzeige

Fehler	Mögliche Ursache	Behebung
Gerät nicht "Betriebsbereit" Keine Anzeige am Anzeigemodul.	Hauptschalter der Behandlungseinheit, bzw. Praxishauptschalter nicht eingeschaltet	› Hauptschalter EIN
	Bei externem Anzeigemodul Kabel nicht richtig angeschlossen	› Anschluss des Kabels prüfen

Fehler	Mögliche Ursache	Behebung
GELBE Anzeige leuchtet GRÜNE Anzeige leuchtet Signalmelodie ertönt	Amalgam-Auffangbehälter 95% gefüllt	› Amalgam-Auffangbehälter wechseln.
	Schwimmer verschmutzt, bzw. blockiert	› Bei wiederholt auftretender Anzeige, auch bei leerem Auffangbehälter, ist der Schwimmer auf Gängigkeit zu prüfen.
GELBE Anzeige leuchtet ROTE Anzeige blinkt Signalmelodie ertönt	Amalgam-Auffangbehälter 100% gefüllt	› Amalgam-Auffangbehälter wechseln. Der Signalton ist nicht mehr ausschaltbar.
	Schwimmer verschmutzt, bzw. blockiert	› Bei wiederholt auftretender Anzeige, auch bei leerem Auffangbehälter, ist der Schwimmer auf Gängigkeit zu prüfen.
	Abwasserleitung / Siphon verschmutzt	› Abwasserleitung / Siphon reinigen. *
ROTE und GRÜNE Anzeige blinken wechselweise Signalton ertönt	Motor verschmutzt oder defekt	› Motorgängigkeit prüfen, ggf. Zentrifuge tauschen. * › Gerät tauschen. *
	Kontaktprobleme an X9	› Stecker richtig einstecken. * › Platine und Stecker am Motor tauschen. *
ORANGE Anzeige blinkt Signalton ertönt		Signalton durch kurzes Betätigen der Service-Taste abschalten
	Amalgam-Auffangbehälter nicht richtig eingesetzt	› Gerät AUSschalten. › Amalgam-Auffangbehälter richtig einsetzen. › Gerät EINschalten.
	Schwimmer fehlt	› Schwimmer einsetzen. *
Wasser staut sich im Mundspülbecken	Grobsieb am Flüssigkeit-Zulauf verstopft	› Grobsieb reinigen.
	Abfluss schlecht oder nicht belüftet	› Belüftung prüfen oder nachrüsten. *
Saugleistung zu schwach oder unterbrochen	Grobsieb am Eingang Absaugung verstopft	› Grobsieb reinigen.
	Platzwahlventil nicht oder nicht vollständig geöffnet	› Steuerspannung prüfen. * › Platzwahlventil reinigen. *
Gerät läuft im Dauerlauf	Schwimmer in Wasserstart-Position blockiert	› Schwimmer sauber machen. * › Schwimmergestänge gangbar machen. *
	Startsignal am Signaleingang (X2)	› Steuerspannung prüfen. *
	Abwasserleitung / Siphon verschmutzt	› Abwasserleitung / Siphon reinigen. *

Fehler	Mögliche Ursache	Behebung
Geräusch am Mundspülbecken	Abfluss schlecht oder nicht belüftet	› Belüftung prüfen oder nachrüsten. *
Erhöhte Vibrationen des Gerätes	Pumpenkonus verschmutzt	› Pumpenkonus reinigen oder tauschen. *
	Zentrifuge verschmutzt	› Zentrifuge reinigen oder tauschen. *
	Wasserzufuhr zu gering	› Wasser in Saugleitung einbringen. › Spüleinheit nachrüsten. * › Spüleinheit auf richtige Einbauposition prüfen. * › Funktion der Spüleinheit überprüfen. *
Wasser kann nicht oder nur unzureichend abgepumpt werden	Zentrifuge verschmutzt	› Zentrifuge reinigen oder tauschen
	Abwasserleitung / Siphon verschmutzt	› Abwasserleitung / Siphon reinigen

* nur durch Kundendienst-Techniker

DE 16 Gerät transportieren



WARNUNG

Infektion durch kontaminiertes Gerät

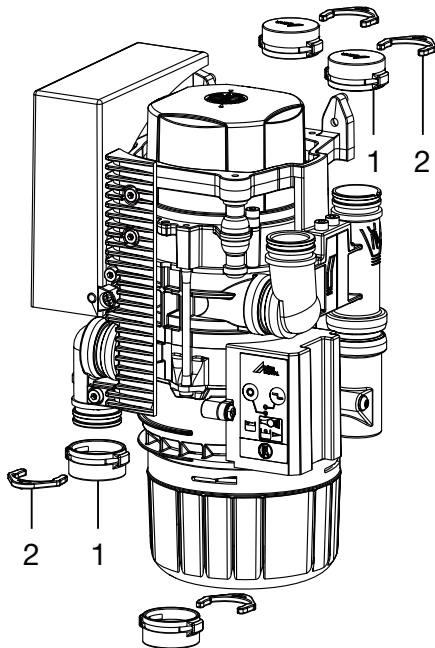
- › Gerät vor dem Transport desinfizieren.
- › Alle Medienanschlüsse verschließen.



Zur Vermeidung von Infektionen Schutzausrüstung tragen (z. B. flüssigkeitsdichte Schutzhandschuhe, Schutzbrille, Mund-Nasen-Schutz)

- › Vor der Demontage die Sauganlage und das Gerät durch Absaugen eines geeigneten und von Dürr Dental freigegebenen Desinfektionsmittel reinigen und desinfizieren.
- › Defektes Gerät mit einem geeigneten Flächen-desinfektionsmittel desinfizieren.
- › Anschlüsse mit Verschlusskappen verschließen.
- › Gerät zum sicheren Transport verpacken.

16.1 CAS 1 verschließen



- 1 Blindbuchse
- 2 Sicherungsring

17 Übergabeprotokoll

Dieses Protokoll bestätigt die qualifizierte Übergabe und Einweisung des Medizinproduktes. Dies muss durch einen qualifizierten Medizinprodukte-Berater durchgeführt werden, der Sie in die ordnungsgemäße Handhabung des Medizinproduktes einweist.

Produktname	Bestellnummer (REF)	Seriennummer (SN)

- Sichtprüfung der Verpackung auf evtl. Beschädigungen
- Auspacken des Medizinproduktes mit Prüfung auf Beschädigungen
- Bestätigung der Vollständigkeit der Lieferung
- Einweisung in die ordnungsgemäße Handhabung des Medizinproduktes anhand der Gebrauchsanweisung

Anmerkungen:

Name der eingewiesenen Person:

Unterschrift:

Name und Anschrift des Medizinprodukte-Beraters:

Datum der Übergabe:

Unterschrift des Medizinprodukte-Beraters:

--	--



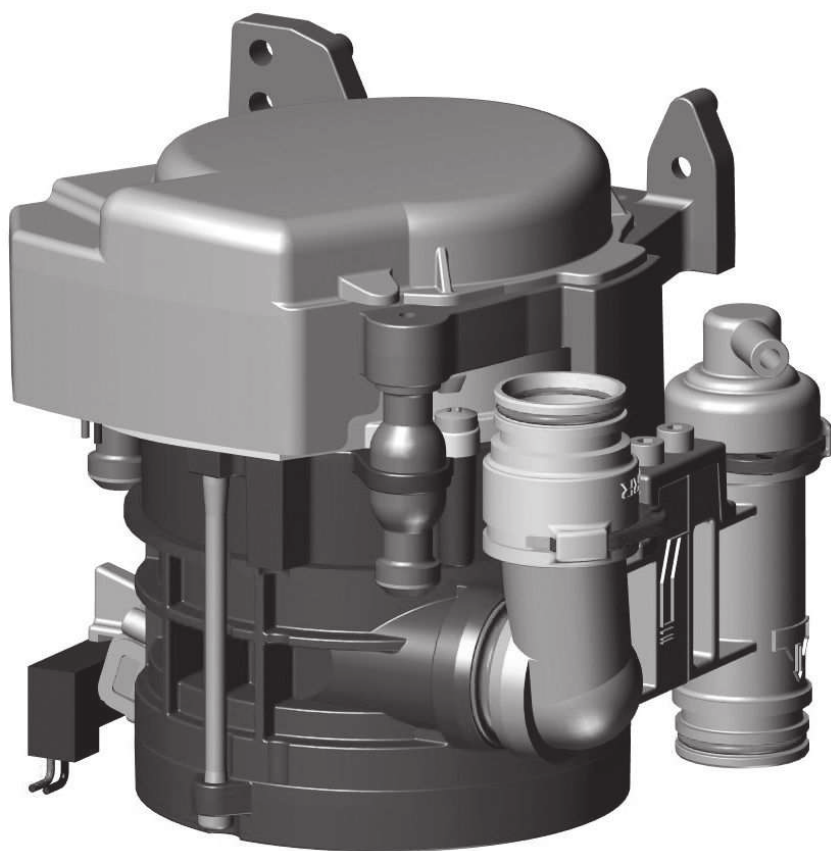
Hersteller/Manufacturer:

DÜRR DENTAL SE
Höpfigheimer Str. 17
74321 Bietigheim-Bissingen
Germany
Fon: +49 7142 705-0
www.duerrdental.com
info@duerrdental.com



CS 1 Combi-Sepamatic 24V AC

DE



Montage- und Gebrauchsanweisung

CE

9000-606-39/30



 DÜRR
DENTAL

2103V007

Inhalt



Wichtige Informationen

1	Zu diesem Dokument	2
1.1	Warnhinweise und Symbole . . .	2
1.2	Urheberrechtlicher Hinweis	3
2	Sicherheit	3
2.1	Zweckbestimmung	3
2.2	Bestimmungsgemäße Verwendung	3
2.3	Nicht bestimmungsgemäße Verwendung	3
2.4	Allgemeine Sicherheitshinweise .	4
2.5	Geräte sicher verbinden	4
2.6	Fachpersonal	4
2.7	Meldepflicht von schwerwiegenden Vorfällen	4
2.8	Schutz vor elektrischem Strom .	4
2.9	Nur Originalteile verwenden	5
2.10	Transport	5
2.11	Entsorgung	5



Produktbeschreibung

3	Übersicht	6
3.1	Lieferumfang	6
3.2	Optionale Artikel	6
3.3	Verbrauchsmaterial	6
3.4	Verschleiß- und Ersatzteile	6
4	Technische Daten	7
4.1	Typenschild	11
4.2	Konformitätsbewertung	11
5	Funktion	12
5.1	Separierung	12
5.2	Platzwahlventil	12



Montage

6	Voraussetzungen	13
6.1	Aufstellungsmöglichkeiten	13

6.2	Schlauchmaterial	13
6.3	Schläuche und Rohre verlegen .	13
6.4	Angaben zum Elektroanschluss .	13
6.5	Angaben zu den Anschlussleitungen	13

7	Installation	14
7.1	Installation des CS 1 in Behandlungseinheiten	14
7.2	Spannungsversorgung	15
7.3	Elektrische Anschlüsse Steuerung	15
7.4	Elektrischer Anschluss	15
8	Inbetriebnahme	16



Gebrauch

9	Desinfektion und Reinigung	17
9.1	Nach jeder Behandlung	17
9.2	Täglich nach Behandlungsende .	17
9.3	Ein- bis zweimal wöchentlich vor der Mittagspause	17
10	Wartung	18



Fehlersuche

11	Tipps für Anwender und Techniker . .	19
11.1	Sicherungen tauschen	20
12	Gerät transportieren	20
12.1	CS 1 verschließen	20




Anhang

13	Übergabeprotokoll	21
-----------	------------------------------------	----

DE ! Wichtige Informationen

1 Zu diesem Dokument

Diese Montage- und Gebrauchsanweisung ist Bestandteil des Gerätes.

 Bei Nichtbeachtung der Anweisungen und Hinweise in dieser Montage- und Gebrauchsanweisung übernimmt Dürr Dental keinerlei Gewährleistung oder Haftung für den sicheren Betrieb und die sichere Funktion des Geräts.

Die deutsche Montage- und Gebrauchsanweisung ist die Originalanleitung. Alle anderen Sprachen sind Übersetzungen der Originalanleitung. Diese Montage- und Gebrauchsanweisung gilt für:

CS 1

7117-100-70; 7117-100-70E; 7117-100-74; 7117-100-74E; 7117-100-76; 7117-100-77; 7117-100-78; 7117-100-79; 7117-100-80; 7117-100-80E


1.1 Warnhinweise und Symbole

Warnhinweise

Die Warnhinweise in diesem Dokument weisen auf mögliche Gefahr von Personen- und Sachschäden hin.

Sie sind mit folgenden Warnsymbolen gekennzeichnet:

 Allgemeines Warnsymbol

 Warnung vor Biogefährdung

Die Warnhinweise sind wie folgt aufgebaut:

 **SIGNALWORT**
Beschreibung der Art und Quelle der Gefahr

Hier stehen die möglichen Folgen bei Missachtung des Warnhinweises


› Diese Maßnahmen beachten, um die Gefahr zu vermeiden.

Mit dem Signalwort unterscheiden die Warnhinweise vier Gefahrenstufen:

- **GEFAHR**
Unmittelbare Gefahr von schweren Verletzungen oder Tod
- **WARNUNG**
Mögliche Gefahr von schweren Verletzungen oder Tod
- **VORSICHT**
Gefahr von leichten Verletzungen
- **ACHTUNG**
Gefahr von umfangreichen Sachschäden


Weitere Symbole

Diese Symbole werden im Dokument und auf oder in dem Gerät verwendet:


 Hinweis, z. B. besondere Angaben hinsichtlich der wirtschaftlichen Verwendung des Gerätes.

 Gebrauchsanweisung befolgen.

 Handschutz benutzen.

 Gerät spannungsfrei schalten.

 Anschluss Schlauchablage

 Anschluss Saugmaschine

 Anschluss Abfluss

 Bestellnummer

 Seriennummer

 Medizinprodukt

 Health Industry Bar Code (HIBC)

 CE-Kennzeichnung

 Schutzklasse II



1.2 Urheberrechtlicher Hinweis

Alle angegebenen Schaltungen, Verfahren, Namen, Softwareprogramme und Geräte sind urheberrechtlich geschützt.

Der Nachdruck der Montage- und Gebrauchsanweisung, auch auszugsweise, ist nur mit schriftlicher Genehmigung von Dürr Dental gestattet.

2 Sicherheit

Dürr Dental hat das Gerät so entwickelt und konstruiert, dass Gefährdungen bei bestimmungsgemäßer Verwendung weitgehend ausgeschlossen sind.

Trotzdem kann es zu folgenden Restrisiken kommen:

- Personenschaden durch Fehlbenutzung/Missbrauch
- Personenschaden durch mechanische Einwirkungen
- Personenschaden durch elektrische Spannung
- Personenschaden durch Strahlung
- Personenschaden durch Brand
- Personenschaden durch thermische Einwirkung auf die Haut
- Personenschaden durch mangelnde Hygiene, z. B. Infektion

2.1 Zweckbestimmung

Das Separiersystem ist für die kontinuierliche Flüssigkeit-Luft-Separation des Saugstroms von dentalen Behandlungseinheiten vorgesehen.

2.2 Bestimmungsgemäße Verwendung

Das Separiersystem ist zur Installation im Saugstrang eines trockenen Saugsystems hinter der Ablage bestimmt.

Service, Wartung, wiederkehrende Prüfungen und Reinigung sind nach Herstellerangaben durchzuführen.

Die zulässige Durchflussmenge muss beachtet werden.

Bei chirurgischen Arbeiten und bei der Verwendung von Prophylaxe-Pulvern ist eine Spüleinheit erforderlich.

2.3 Nicht bestimmungsgemäße Verwendung

Eine andere oder darüber hinausgehende Benutzung gilt als nicht bestimmungsgemäß. Für hieraus resultierende Schäden haftet der Hersteller nicht. Das Risiko trägt allein der Anwender.

Dazu gehört:

- Eine Nutzung zum Separieren von Staub, Schlamm oder Gips o. Ä.
- Eine Nutzung in Verbindung mit brennbaren oder explosiven Gemischen.
- Eine Montage anders als in der Montageanleitung angegeben, insbesondere eine Installation in explosionsgefährdeten Räumen.
- Eine Reinigung und Desinfektion mit Mitteln, die Natriumhypochlorit oder Kaliumhypochlorit enthalten.

2.4 Allgemeine Sicherheitshinweise

- › Beim Betrieb des Gerätes die Richtlinien, Gesetze, Verordnungen und Vorschriften beachten, die am Einsatzort gelten.
- › Vor jeder Anwendung Funktion und Zustand des Gerätes prüfen.
- › Gerät nicht umbauen oder verändern.
- › Montage- und Gebrauchsanweisung beachten.
- › Montage- und Gebrauchsanweisung für den Anwender jederzeit zugänglich beim Gerät bereitstellen.

2.5 Geräte sicher verbinden

Beim Verbinden von Geräten untereinander oder mit Teilen von Anlagen können Gefahren bestehen (z. B. durch Ableitströme).

- › Geräte nur verbinden, wenn keine Gefahr für Bediener und Patient besteht.
- › Geräte nur verbinden, wenn die Umgebung durch die Kopplung nicht beeinträchtigt wird.
- › Wenn eine gefahrlose Kopplung aus den Gerätedaten nicht ersichtlich ist, Sicherheit durch einen Sachkundigen (z. B. beteiligte Hersteller) feststellen lassen.

Bei der Entwicklung und beim Bau wurden die Anforderungen an Medizinprodukte, soweit anwendbar, für das Gerät berücksichtigt. Somit kann das Gerät zum Einbau in medizinische Versorgungseinrichtungen verwendet werden.

- › Beim Einbau in medizinische Versorgungseinrichtungen die Anforderungen der Medizinprodukte-Verordnung (EU) 2017/745 sowie die relevanten Normen beachten.

2.6 Fachpersonal

Bedienung

Personen, die das Gerät bedienen, müssen auf Grund ihrer Ausbildung und Kenntnisse eine

sichere und sachgerechte Handhabung gewährleisten.

- › Jeden Anwender in die Handhabung des Gerätes einweisen oder einweisen lassen.

Montage und Reparatur

- › Montage, Neueinstellungen, Änderungen, Erweiterungen und Reparatur von Dürr Dental oder von einer von Dürr Dental dazu autorisierten Stelle ausführen lassen.

2.7 Meldepflicht von schwerwiegenden Vorfällen

Der Anwender bzw. Patient ist verpflichtet, alle im Zusammenhang mit dem Produkt aufgetretenen schwerwiegenden Vorfälle dem Hersteller und der zuständigen Behörde des Mitgliedstaats, in dem der Anwender bzw. Patient niedergelassen ist, zu melden.

2.8 Schutz vor elektrischem Strom

- › Bei Arbeiten am Gerät die entsprechenden elektrischen Sicherheitsvorschriften beachten.
- › Niemals gleichzeitig den Patienten und offene Steckverbindungen des Gerätes berühren.
- › Beschädigte Leitungen und Steckvorrichtungen sofort ersetzen.

EMV für Medizinprodukte beachten

- › Das Gerät ist für den Betrieb in professionellen Einrichtungen des Gesundheitswesens (gemäß IEC 60601-1-2) bestimmt. Wenn das Gerät in einer anderen Umgebung betrieben wird, mögliche Auswirkungen auf die elektromagnetische Verträglichkeit beachten.
- › Das Gerät nicht in der Nähe von HF-Chirurgiegeräten und MRT-Geräten betreiben.
- › Mindestens 30 cm Abstand zwischen dem Gerät und tragbaren und mobilen Funkgeräten halten.
- › Beachten, dass Kabellängen und Kabelverlängerungen Auswirkungen auf die elektromagnetische Verträglichkeit haben.

**ACHTUNG****Negative Auswirkungen auf EMV durch nicht freigegebenes Zubehör**

- › Nur das von Dürr Dental benannte oder freigegebene Zubehör verwenden.
- › Das Verwenden von anderem Zubehör kann erhöhte elektromagnetische Störaussendungen oder eine geminderte elektromagnetische Störfestigkeit des Geräts zur Folge haben und zu einer fehlerhaften Betriebsweise führen.

**ACHTUNG****Fehlerhafte Betriebsweise durch die Verwendung unmittelbar neben anderen Geräten oder mit anderen Geräten in gestapelter Form**

- › Das Gerät nicht mit anderen Geräten stapeln.
- › Falls nicht vermeidbar sollte das Gerät und die anderen Geräte beobachtet werden um sicherzustellen, dass diese ordnungsgemäß arbeiten.

2.9 Nur Originalteile verwenden

- › Nur von Dürr Dental benanntes oder freigegebenes Zubehör und optionale Artikel verwenden.
- › Nur Original-Verschleißteile und -Ersatzteile verwenden.



Dürr Dental übernimmt keine Haftung für Schäden, die durch die Verwendung von nicht freigegebenem Zubehör, optionalen Artikeln und anderen als den Original-Verschleißteilen und -Ersatzteilen entstanden sind.

Durch die Verwendung von nicht freigegebenem Zubehör, optionalen Artikeln und anderen als den Original-Verschleißteilen und -Ersatzteilen (z. B. Netzkabel) kann die elektrische Sicherheit und die EMV negativ beeinflusst werden.

2.10 Transport

Die Original-Verpackung bietet optimalen Schutz des Gerätes während des Transports. Bei Bedarf kann die Original-Verpackung für das Gerät bei Dürr Dental bestellt werden.



Für Schäden beim Transport wegen mangelhafter Verpackung übernimmt Dürr Dental auch innerhalb der Gewährleistungsfrist keine Haftung.

- › Gerät nur in Original-Verpackung transportieren.
- › Verpackung von Kindern fernhalten.

2.11 Entsorgung

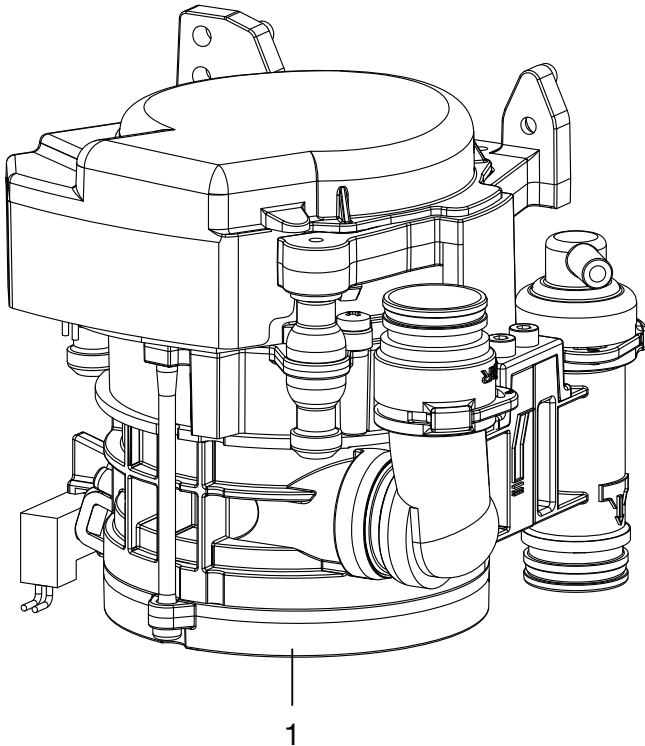
Gerät ist eventuell kontaminiert. Das Entsorgungsunternehmen darauf hinweisen, dass in diesem Fall entsprechende Sicherheitsvorkehrungen getroffen werden müssen.

- › Potenziell kontaminierte Teile vor der Entsorgung dekontaminieren.
- › Nicht kontaminierte Teile (z. B. Elektronik, Kunststoffteile, Metallteile usw.) nach den örtlich geltenden Entsorgungsvorschriften entsorgen.
- › Bei Fragen zur sachgerechten Entsorgung an den dentalen Fachhandel wenden.



Eine Übersicht über die Abfallschlüssel der Dürr Dental Produkte finden Sie im Downloadbereich unter:
www.duerrdental.com
Dokument Nr.: P007100155

3 Übersicht



1 CS 1 Combi-Sepamatic

3.1 Lieferumfang

i Je nach Variante kann sich der Lieferumfang etwas unterscheiden.

Folgende Artikel sind im Lieferumfang enthalten:
CS 1 **7117-100-7x**
 oder

CS 1 **7117-100-8x**

- Combi-Sepamatic
- oder Combi-Sepamatic inkl. Platzwahlventil
- Spüleinheit
- Montage- und Gebrauchsanweisung

3.2 Optionale Artikel

Folgende Artikel sind optional mit dem Gerät verwendbar:

- Diverse Einbausätze auf Anfrage
- Sicherheitstransformator 24 V, 100 VA 9000-150-46
- Platzwahlventil für CAS 1 / CS 1 .. 7560-500-80
- Platzwahlventil 7560-500-60
- Spüleinheit Vario 7100-260-51
- Spüleinheit II 7100-250-50
- OroCup Pflegesystem 0780-350-00

3.3 Verbrauchsmaterial

Folgende Materialien werden während des Betriebs des Gerätes verbraucht und müssen nachbestellt werden:

- Schutzsieb DürrConnect, 5 Stück .0700-700-18E
- Orotol plus (2,5-Liter-Flasche) .. CDS110P6150
- MD 550 Mundspülbeckenreiniger (750-ml-Flasche) CCS550C4500
- MD 555 cleaner (2,5-Liter-Flasche) CCS555C6150

3.4 Verschleiß- und Ersatzteile

Folgende Verschleißteile müssen in regelmäßigen Abständen getauscht werden (siehe auch Wartung):

- Schutzsieb
- Gummitüllen
- O-Ringe
- Ersatzteil Set (3 Jahre) 7117-980-33
- O-Ring Set für CS 1 7117-980-22

i Informationen zu den Ersatzteilen finden Sie im Portal für autorisierte Fachhändler unter:
www.duerrdental.net

4 Technische Daten

Elektrische Daten Zentrifugenmotor		7117-100-7x 7117-100-8x
Nennspannung	V	24 AC
Frequenz	Hz	50 / 60
Nennleistung	VA	70
Nennstrom im Stand-By	mA	80
Signaleingang von der Schlauchablage	V	24 AC
	Hz	50/60
Signalausgang	V	24 DC
	mA	300
Medien		
Flüssigkeitsmenge		
	min.	l/min
max.	l/min	≤ 2,0
Luftmenge	l/min	≤ 350
Durchflussmenge		hoch
Das Absaugsystem muss für eine hohe Durchflussmenge nach EN ISO 10637 geeignet sein.		
Druck max.	hPa/mbar	-160
Allgemeine Daten		
Betriebsart	%	100 (S1)
Schutzart		IP 20
Schutzklasse		II
Schalldruckpegel, ca. *	dB(A)	45
Abmessungen (H x B x T)	cm	15 x 16 x 12
Gewicht, ca.	kg	1,4
* nach EN ISO 3746		
Umgebungsbedingungen bei Lagerung und Transport		
Temperatur	°C	-10 bis +60
Relative Luftfeuchtigkeit	%	< 95
Umgebungsbedingungen bei Betrieb		
Temperatur	°C	+10 bis +40
Relative Luftfeuchtigkeit	%	< 70
Klassifizierung		
Medizinprodukt Klasse		I

**Elektromagnetische Verträglichkeit (EMV)
Störaussendungsmessungen**

HF-Aussendung nach CISPR 11	Gruppe 1 Klasse B
Störspannung am Stromversorgungsanschluss CISPR 11:2009+A1:2010	erfüllt
Elektromagnetische Störstrahlung CISPR 11:2009+A1:2010	erfüllt
Aussendung von Oberschwingungen IEC 61000-3-2:2005+A1:2008+A2:2009	n. a.
Spannungsänderungen, Spannungsschwankungen und Aussendungen von Flicker IEC 61000-3-3:2013	n. a.
n. a. = nicht anwendbar	

**Elektromagnetische Verträglichkeit (EMV)
Störfestigkeitsmessungen**

Störfestigkeit gegen Entladung statischer Elektrizität IEC 61000-4-2:2008	erfüllt
Störfestigkeit gegen hochfrequente elektromagnetische Felder IEC 61000-4-3:2006+A1:2007+A2:2010	erfüllt
Störfestigkeit gegen Nahfelder von drahtlosen HF-Kom- munikationsgeräten IEC 61000-4-3:2006+A1:2007+A2:2010	erfüllt
Störfestigkeit gegen schnelle transiente elektrische Stör- größen/Bursts - Wechselspannungsnetz IEC 61000-4-4:2012	erfüllt
Störfestigkeit gegen schnelle transiente elektrische Stör- größen/Bursts - E/A, SIP/SOP-Tore IEC 61000-4-4:2012	erfüllt
Störfestigkeit gegen Stoßspannungen/Surges IEC 61000-4-5:2005	erfüllt
Störfestigkeit gegen leitungsführende Störgrößen, indu- ziert durch hochfrequente Felder - Wechselspannungs- netz IEC 61000-4-6:2013	erfüllt
Störfestigkeit gegen leitungsführende Störgrößen, indu- ziert durch hochfrequente Felder - SIP/SOP-Tore IEC 61000-4-6:2013	erfüllt
Störfestigkeit gegen Magnetfelder mit energietechnischen Frequenzen IEC 61000-4-8:2009	erfüllt
Störfestigkeit gegen Spannungseinbrüche, Kurzzeitunter- brechungen und Spannungsschwankungen IEC 61000-4-11:2004	erfüllt

**Elektromagnetische Verträglichkeit (EMV)
Störfestigkeitsmessungen Versorgungseingang**

Störfestigkeit gegen schnelle transiente elektrische Störgrößen/Bursts - Wechselspannungsnetz IEC 61000-4-4:2012 ± 2 kV 100 kHz Wiederholfrequenz	erfüllt
Störfestigkeit gegen Stoßspannungen Leitung gegen Leitung IEC 61000-4-5:2005 ± 0,5 kV, ± 1 kV	erfüllt
Störfestigkeit gegen leitungsführende Störgrößen, induziert durch hochfrequente Felder - Wechselspannungsnetz IEC 61000-4-6:2013 3 V 0,15 - 80 MHz 6 V ISM-Frequenzbändern 0,15 - 80 MHz 80 % AM bei 1 kHz	erfüllt
Störfestigkeit gegen Spannungseinbrüche, Kurzzeitunterbrechungen und Spannungsschwankungen IEC 61000-4-11:2004	erfüllt

**Elektromagnetische Verträglichkeit (EMV)
Störfestigkeitsmessungen SIP/SOP**

Störfestigkeit gegen schnelle transiente elektrische Störgrößen/Bursts - E/A, SIP/SOP-Tore IEC 61000-4-4:2012 ± 1 kV 100 kHz Wiederholfrequenz	erfüllt
Störfestigkeit gegen leitungsführende Störgrößen, induziert durch hochfrequente Felder - SIP/SOP-Tore IEC 61000-4-6:2013 3 V 0,15 - 80 MHz 6 V ISM-Frequenzbänder 0,15 - 80 MHz 80 % AM bei 1 kHz	erfüllt

Störfestigkeitspegel gegen Nahfelder von drahtlosen HF-Kommunikationsgeräten

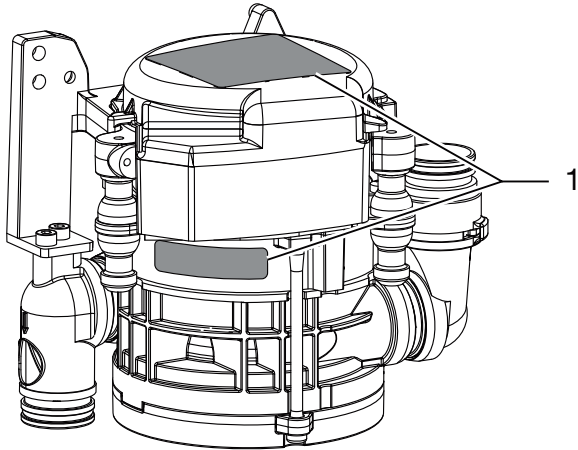
Funkdienst	Frequenzband MHz	Prüfpegel V/m
TETRA 400	380 - 390	27
GMRS 460 FRS 460	430 - 470	28
LTE Band 13, 17	704 - 787	9

Störfestigkeitspegel gegen Nahfelder von drahtlosen HF-Kommunikationsgeräten

Funkdienst	Frequenzband MHz	Prüfpegel V/m
GSM 800/900 TETRA 800 iDEN 820 CDMA 850 LTE Band 5	800 - 960	28
GSM 1800 CDMA 1900 GSM 1900 DECT LTE Band 1, 3, 4, 25 UMTS	1700 - 1990	28
Bluetooth WLAN 802.11 b/g/n RFID 2450 LTE Band 7	2400 - 2570	28
WLAN 802.11 a/n	5100 - 5800	9

4.1 Typenschild

Die Typenschilder befinden sich auf der Motorabdeckung und auf dem Motorflansch.

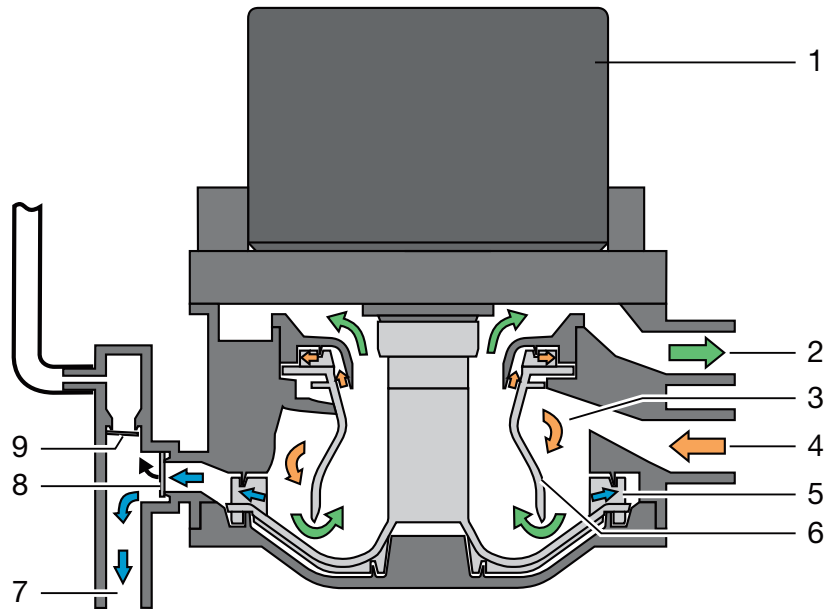


1 Typenschild

4.2 Konformitätsbewertung

Das Gerät wurde nach den relevanten Richtlinien der europäischen Union einem Konformitätsbewertungsverfahren unterzogen. Das Gerät entspricht den geforderten grundlegenden Anforderungen.

DE 5 Funktion



- 1 Motor
- 2 Vakuum, zur Saugmaschine
- 3 Separierung
- 4 Eingang Absaugung
- 5 Pumpenrad
- 6 Separierrotor
- 7 Flüssigkeit-Ausgang
- 8 Abflussventil
- 9 Entlüftungsventil

5.1 Separierung

Bei jedem Herausnehmen des Saugschlauches aus der Schlauchablage werden die CS 1 Combi-Sepa-matic und die Saugmaschine gestartet.

Im Eintrittsstutzen wird das abgesaugte Flüssigkeit-Luftgemisch beschleunigt und in der Separierung in eine wendelförmige Bewegung versetzt. Entstehende Fliehkräfte schleudern die abgesaugten Bestandteile an die Außenwand. Die Luft trennt sich kontinuierlich von der Flüssigkeit und entweicht über den sich drehenden Separierrotor zur Saugmaschine.

Über den vom Motor angetriebenen Separierrotor wird die Saugluft hohen Fliehkräften ausgesetzt, wodurch sichergestellt wird, dass keine Flüssigkeit bzw. Blutschaum in die Saugmaschine mitgerissen wird.

Die wendelförmige Bewegung leitet die abgeschiedene Flüssigkeit kontinuierlich in das Pumpenrad, dieses pumpt die Flüssigkeit über das Abflussventil in das zentrale Abwassernetz.

Die Entlüftung erfolgt über das Entlüftungsventil. Sollte im Störfall Flüssigkeit im Entlüftungsbereich nach oben dringen, schließt automatisch das Entlüftungsventil.

5.2 Platzwahlventil

Das Platzwahlventil unterbricht den Saugstrom zwischen Schlauchablage und Saugmaschine. Sobald ein Saugschlauch aus der Schlauchablage herausgenommen wird, wird das Platzwahlventil geöffnet und der Saugstrom freigegeben.

Bei verschiedenen Typen ist ein Platzwahlventil bereits im CS 1 integriert. Ein externes Platzwahlventil kann elektrisch über die CS 1 angesteuert werden.

 **Montage**

6 Voraussetzungen

6.1 Aufstellungsmöglichkeiten


CS 1 Combi-Sepamatic

- Direkt in der Behandlungseinheit.
- In einem Gehäuse, in Verlängerung der Behandlungseinheit.

6.2 Schlauchmaterial

Für Abfluss- und Saugleitung nur folgende Schläuche verwenden:

- Flexible Spiralschläuche aus PVC mit eingearbeiteter Spirale oder gleichwertige Schläuche
- Schläuche, die beständig gegen zahnärztliche Desinfektionsmittel oder Chemikalien sind


 Kunststoffschläuche unterliegen einem Alterungsprozess. Deshalb regelmäßig kontrollieren und bei Bedarf austauschen.

Folgende Schläuche dürfen nicht verwendet werden:

- Schläuche aus Gummi
- Schläuche aus Voll-PVC
- Schläuche, die nicht ausreichend flexibel sind

6.3 Schläuche und Rohre verlegen

- › Die bauseitige Rohrverlegung nach aktuell gültigen Landesvorschriften und Normen ausführen.
- › Schlauchverlegung der Abflüsse zu oder aus dem Gerät mit ausreichend Gefälle verlegen.

 Bei schlechter Verlegung besteht die Möglichkeit einer Verstopfung der Schläuche durch Sedimentierung.

6.4 Angaben zum Elektroanschluss

- › Elektroanschluss an das Versorgungsnetz nach aktuell gültigen Landesvorschriften und Normen zum Errichten von Niederspannungsanlagen in medizinisch genutzten Bereichen ausführen.

- › Im elektrischen Anschluss an das Versorgungsnetz eine allpolige Trennvorrichtung (allpoliger Schalter) mit >3 mm Kontaktöffnungsweite einbauen. Die Trennvorrichtung muss gegen versehentliches Wiedereinschalten gesichert werden können.
- › Elektrische Leitungen ohne mechanische Spannung verlegen.
- › Elektroanschluss über den Hauptschalter der Behandlungseinheit oder Praxishauptschalter vornehmen.

6.5 Angaben zu den Anschlussleitungen

Netzanschlussleitung

Verlegungsart	Leitungsausführung (Mindestanforderung)
fest verlegt	– Mantelleitung (z. B. Typ NYM-J)
flexibel	– PVC-Schlauchleitung (z. B. Typ H05 VV-F) oder – Gummileitung (z. B. Typ H05 RN-F oder H05 RR-F)

Steuerleitung

Verlegungsart	Leitungsausführung (Mindestanforderung)
fest verlegt	– Geschirmte Mantelleitung (z. B. Typ (N)YM (St)-J)
flexibel	– PVC-Datenleitung mit geschirmtem Mantel für Fernmelde- und Informationsverarbeitungsanlagen (z. B. Typ LiYCY) oder – Leicht-PVC-Steuerleitung mit geschirmtem Mantel

Leitungsquerschnitt

Gerätezuleitung:

- 0,75 mm²

Anschluss externer Ventile/Geräte:

- 0,5 mm²

7 Installation



WARNUNG

Infektion durch kontaminiertes Gerät

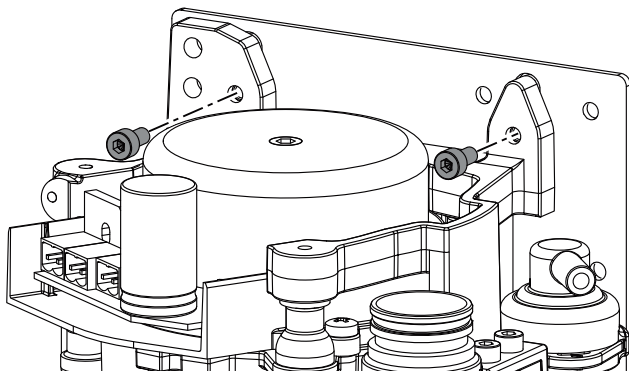
- › Vor dem Arbeiten am Gerät, Absaugung reinigen und desinfizieren.
- › Beim Arbeiten Schutzausrüstung tragen (z. B. flüssigkeitsdichte Schutzhandschuhe, Schutzbrille, Mund-Nasen-Schutz).



Vor Arbeiten am Gerät oder bei Gefahr spannungsfrei schalten.

7.1 Installation des CS 1 in Behandlungseinheiten

Gerät an geeigneter Stelle senkrecht in der Behandlungseinheit befestigen. Das Gerät ist mit Gummipuffern in einem Metallrahmen aufgehängt. Diese Aufhängung verhindert die Übertragung von eventuell auftretenden Schwingungen bei laufendem Gerät auf die Behandlungseinheit. Wird das Gerät nicht senkrecht eingebaut, können Vibrationen auftreten! Zur Umgebung ist eine Distanz von mindestens 3 mm einzuhalten.



Platzwahlventil

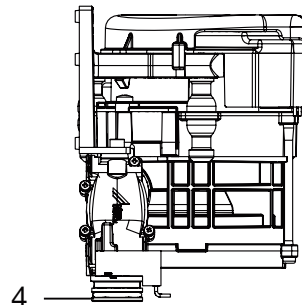
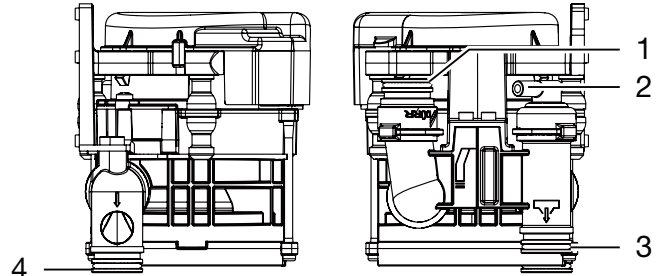
Bei verschiedenen Typen ist das Platzwahlventil direkt am CS 1 montiert. Das Platzwahlventil (für die separate Montage) in der Vakuumleitung in der Behandlungseinheit, bevorzugt in der Nähe des Endstutzens in der Bodenanschlussdose, montieren. Der elektrische Anschluss sollte dann auch an der CS 1 erfolgen. Weitere Informationen siehe "Montage- und Gebrauchsanweisung Platzwahlventil"

Zu- und Abflussschläuche

Zu- und Abflussschläuche mit DürrConnect Stutzen auf die entsprechenden Anschlüsse am Gerät stecken und befestigen. Schläuche mit Gefälle verlegen.

Empfohlene Durchmesser der Anschlusschläuche: \varnothing 25 mm.

Für den Abflussschlauch sollte eine Nennweite von 15 mm nicht unterschritten werden.



- 1 Schlauchablage
- 2 Entlüftung
- 3 Abfluss
- 4 Saugmaschine

Spüleinheit

Für das Saugsystem wird, z. B. in der Behandlungseinheit, eine Spüleinheit empfohlen. Über die Spüleinheit wird beim Absaugen eine kleine Menge Wasser zugeführt. Die abgesaugte Flüssigkeit (Blut, Speichel, Spülwasser usw.) wird dadurch verdünnt und kann so besser transportiert werden.

Einbausätze

Einbausätze und detaillierte Unterlagen für verschiedene Einbausituationen sind bei den Herstellern erhältlich.

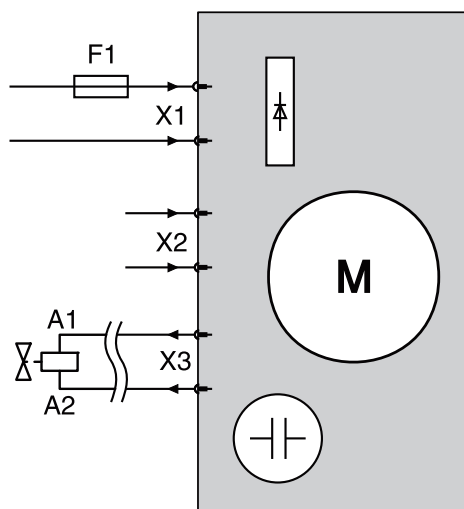


Beim Einbau in Gehäuse sollten, um einen Wärmestau im Gehäuse zu vermeiden, Lüftungsschlitze angebracht sein.

7.2 Spannungsversorgung

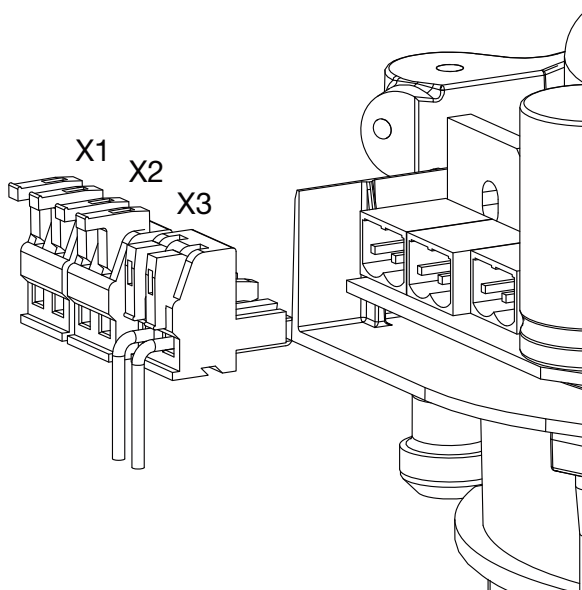
- Sicherheitstransformator Best.-Nr.: 9000-150-46
- Sicherheitstransformator 24 V AC mit einer Trennung bestehend aus zwei Schutzmassnahmen (MOPP) zwischen Netzstromkreis und Sekundärstromkreis, min. 100 VA, Sekundärsicherung T 4 AH (oder IEC 60127-2/V T 4 AH, 250 V)

7.3 Elektrische Anschlüsse Steuerung




- X1 Spannungsversorgung nach EN 60601-1
- X2 Signaleingang / Startsignal
- X3 Platzwahlventil und/oder Spüleinheit
24 V DC (max. Leistung: 8 W)
- F1 T 4 AH, 250 V nach IEC 60127-2

7.4 Elektrischer Anschluss



- X1 Spannungsversorgung
- X2 Startsignal Schlauchablage
- X3 Ausgangssignal Platzwahlventil und/oder Spüleinheit

- › Motorabdeckung der CS 1 abnehmen.
- › Stecker an Anschlussleitungen befestigen.

 Klemmhebel zum Öffnen nach oben klappen.

- › Stecker an der Steuerung einstecken.
- › Motorabdeckung aufsetzen.

8 Inbetriebnahme



In verschiedenen Ländern unterliegen Medizinprodukte und elektrische Betriebsmittel wiederkehrenden Prüfungen mit entsprechenden Fristen. Der Betreiber ist hierüber zu unterrichten.

- › Geräte- oder Praxishauptschalter einschalten.
- › Elektrische Sicherheitsprüfung nach Landesvorschriften durchführen (z. B. Verordnung über das Errichten, Betreiben und Anwenden von Medizinprodukten (Medizinprodukte-Betreiberverordnung)) und Ergebnisse entsprechend dokumentieren, z. B. auf dem Technikerbericht.
- › Funktion der Absaugung prüfen.
- › Anschlüsse, Schläuche und Gerät auf Undichtigkeit überprüfen.

 Gebrauch

9 Desinfektion und Reinigung



ACHTUNG

Gerätestörung oder Beschädigung durch falsche Mittel

Gewährleistungsansprüche können dadurch erlöschen.

- › Keine schäumenden Mittel wie z. B. Haushaltsreiniger oder Instrumentendesinfektionsmittel verwenden.
- › Keine Scheuermittel verwenden.
- › Keine chlorhaltigen Mittel verwenden.
- › Keine Lösungsmittel wie z. B. Aceton verwenden.

Dürr Dental empfiehlt

- zur Desinfektion und Reinigung: Orotol plus oder Orotol ultra
- zur Reinigung: MD 555 cleaner

Nur diese Produkte wurden durch Dürr Dental getestet.

Beim Einsatz von Prophylaxepulvern empfiehlt Dürr Dental zum Schutz der Dürr Dental Saugsysteme die wasserlöslichen Lunos Prophylaxepulver.

9.1 Nach jeder Behandlung

- › Ein Glas kaltes Wasser mit dem großen und kleinen Saugschlauch absaugen. Auch dann, wenn während der Behandlung nur mit dem kleinen Saugschlauch gearbeitet wurde.



Beim Absaugen mit dem großen Saugschlauch wird eine große Luftmenge angesaugt und der Reinigungseffekt dadurch erheblich gesteigert.

9.2 Täglich nach Behandlungsende



Bei höherer Belastung vor der Mittagspause und abends

Für die Desinfektion/Reinigung wird benötigt:

- ✓ Materialverträgliches, nicht schäumendes Desinfektions-/Reinigungsmittel.
- ✓ Pflegesystem, z. B. OroCup
- › Zur Vorreinigung ca. 2 Liter Wasser mit dem Pflegesystem absaugen.
- › Desinfektions-/Reinigungsmittellösung mit dem Pflegesystem absaugen.

9.3 Ein- bis zweimal wöchentlich vor der Mittagspause



Bei höherer Belastung (z. B. bei kalkhaltigem Wasser oder häufiger Anwendung von Prophylaxepulver) täglich vor der Mittagspause

Für die Reinigung wird benötigt:

- ✓ Materialverträglicher, nicht schäumender Spezialreiniger für Sauganlagen.
- ✓ Pflegesystem z. B. OroCup
- › Zur Vorreinigung ca. 2 Liter Wasser mit dem Pflegesystem absaugen.
- › Mit dem Pflegesystem eine Reinigungsmittellösung absaugen.
- › Nach der Einwirkzeit mit ca. 2 Liter Wasser nachspülen.

DE 10 Wartung

 Wartungsarbeiten sind durch eine qualifizierte Fachkraft oder Kundendienst-Techniker durchzuführen.



WARNUNG

Infektion durch kontaminiertes Gerät

- › Vor dem Arbeiten am Gerät, Absaugung reinigen und desinfizieren.
- › Beim Arbeiten Schutzausrüstung tragen (z. B. flüssigkeitsdichte Schutzhandschuhe, Schutzbrille, Mund-Nasen-Schutz).



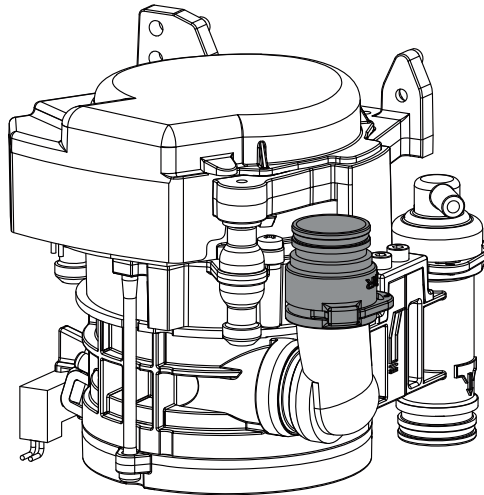
Vor Arbeiten am Gerät oder bei Gefahr spannungsfrei schalten.

Wartungsintervall

Wartungsarbeit

Abhängig von der Nutzung des Gerätes

- › Schutzsiebe am Eingang Absaugung reinigen, bzw. auszutauschen. Spätestens aber, wenn die Saugleistung am Gerät nachläßt.



Jährlich

- › Reinigung der Sauganlage nach Gebrauchsanweisung.
- › Schutzsiebe am Eingang Absaugung reinigen, bzw. auszutauschen.
- › Bei vorhandener Spüleinheit: Sieb im Wasserzufluss reinigen. *
- › Funktionstest durchführen. *

Alle 3 Jahre

- › Gummitüllen an den Anschlüssen tauschen. *

Alle 5 Jahre

- › Gummitüllen an den Anschlüssen tauschen. *
- › Alle O-Ringe im Gerät tauschen. *

* nur durch Kundendienst-Techniker.

11 Tipps für Anwender und Techniker



Reparaturarbeiten, die über die übliche Wartung hinausgehen, dürfen nur von einer qualifizierten Fachkraft oder unserem Kundendienst ausgeführt werden.



WARNUNG

Infektion durch kontaminiertes Gerät

- › Vor dem Arbeiten am Gerät, Absaugung reinigen und desinfizieren.
- › Beim Arbeiten Schutzausrüstung tragen (z. B. flüssigkeitsdichte Schutzhandschuhe, Schutzbrille, Mund-Nasen-Schutz).



Vor Arbeiten am Gerät oder bei Gefahr spannungsfrei schalten.

Fehler	Mögliche Ursache	Behebung
Gerät startet nicht	Keine Spannungsversorgung	<ul style="list-style-type: none"> › Spannungsversorgung überprüfen. * › Sicherungen überprüfen, ggf. erneuern. *
	Kein Startsignal	<ul style="list-style-type: none"> › Steuerspannung am Signaleingang prüfen. *
Saugleistung zu schwach oder unterbrochen	Grobsieb am Eingang Absaugung verstopft	<ul style="list-style-type: none"> › Grobsieb reinigen.
	Platzwahlventil nicht oder nicht vollständig geöffnet	<ul style="list-style-type: none"> › Steuerspannung prüfen. * › Platzwahlventil reinigen. *

* nur durch Kundendienst-Techniker

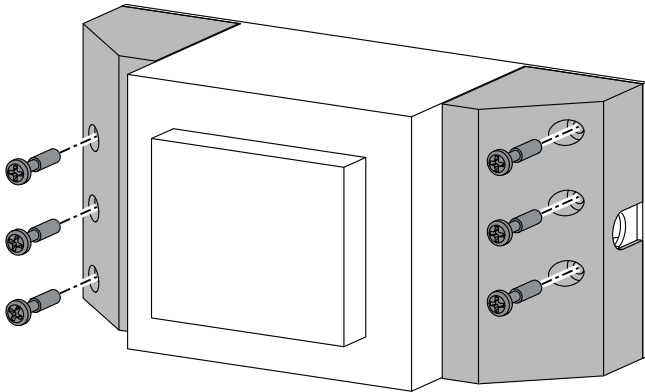
11.1 Sicherungen tauschen



Vor Arbeiten am Gerät oder bei Gefahr spannungsfrei schalten.

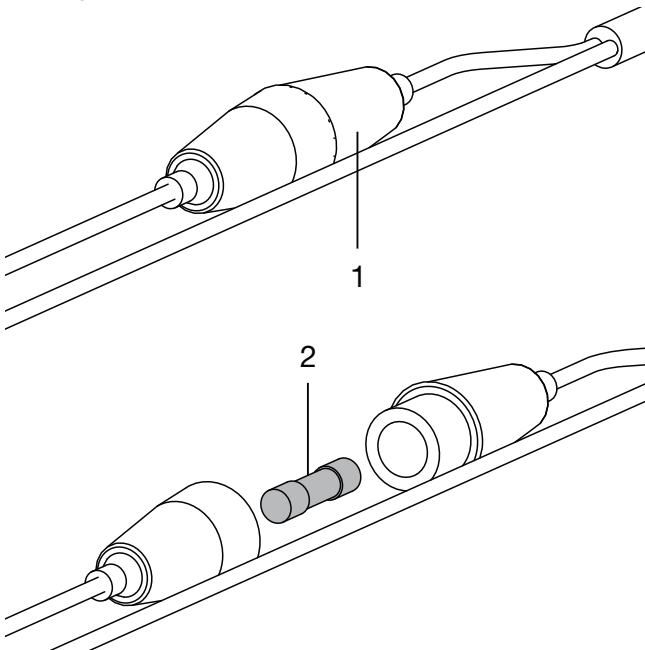
Transformator

- › Schrauben der Sicherungsabdeckung heraus-schrauben und Abdeckung abnehmen.
- › Sicherung aus der Halterung entnehmen und durch neue Sicherung ersetzen.



Sicherungsgehäuse

- › Sicherungsgehäuse durch Drehen öffnen.
- › Sicherung entnehmen und durch neue Sicherung ersetzen.



- 1 Sicherungsgehäuse
- 2 Sicherung

12 Gerät transportieren



WARNUNG

Infektion durch kontaminiertes Gerät

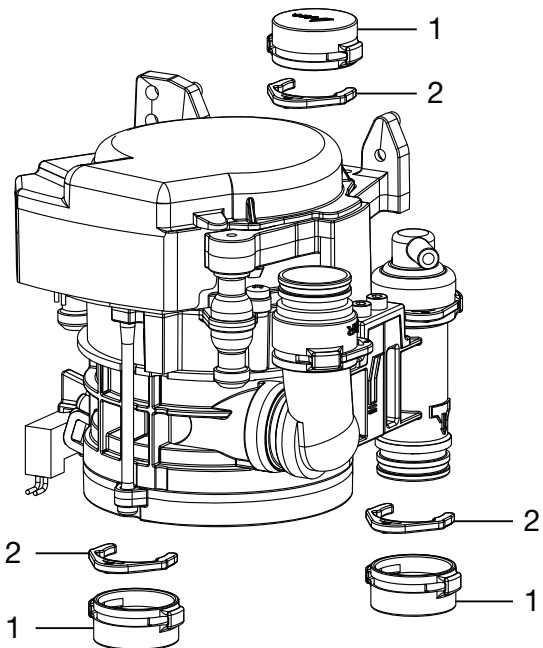
- › Gerät vor dem Transport desinfizieren.
- › Alle Medienanschlüsse verschließen.



Zur Vermeidung von Infektionen Schutzausrüstung tragen (z. B. flüssigkeitsdichte Schutzhandschuhe, Schutzbrille, Mund-Nasen-Schutz)

- › Vor der Demontage die Sauganlage und das Gerät durch Absaugen eines geeigneten und von Dürr Dental freigegebenen Desinfektionsmittel reinigen und desinfizieren.
- › Defektes Gerät mit einem geeigneten Flächen-desinfektionsmittel desinfizieren.
- › Anschlüsse mit Verschlusskappen verschließen.
- › Gerät zum sicheren Transport verpacken.

12.1 CS 1 verschließen



- 1 Blindbuchse
- 2 Sicherungsring

 Anhang

13 Übergabeprotokoll

Dieses Protokoll bestätigt die qualifizierte Übergabe und Einweisung des Medizinproduktes. Dies muss durch einen qualifizierten Medizinprodukte-Berater durchgeführt werden, der Sie in die ordnungsgemäße Handhabung des Medizinproduktes einweist.

Produktname	Bestellnummer (REF)	Seriennummer (SN)

- Sichtprüfung der Verpackung auf evtl. Beschädigungen
- Auspacken des Medizinproduktes mit Prüfung auf Beschädigungen
- Bestätigung der Vollständigkeit der Lieferung
- Einweisung in die ordnungsgemäße Handhabung des Medizinproduktes anhand der Gebrauchsanweisung

Anmerkungen:

Name der eingewiesenen Person:**Unterschrift:**

Name und Anschrift des Medizinprodukte-Beraters:

Datum der Übergabe:**Unterschrift des Medizinprodukte-Beraters:**

--	--



Hersteller / Manufacturer:

DÜRR DENTAL SE
Höpfigheimer Str. 17
74321 Bietigheim-Bissingen
Germany
Fon: +49 7142 705-0
www.duerrdental.com
info@duerrdental.com



Minilight



INSTALLATIONS- UND GEBRAUCHSANLEITUNG



LUZZANI DENTAL S.R.L.

Via Torino, 3
20030 Senago (MI)
Italy

www.luzzani.it

E-Mail: info@luzzani.it

Tel.: +39 029988433
Fax: +39 0299010379

AUSG. 5 REV. 0



MADE IN ITALY

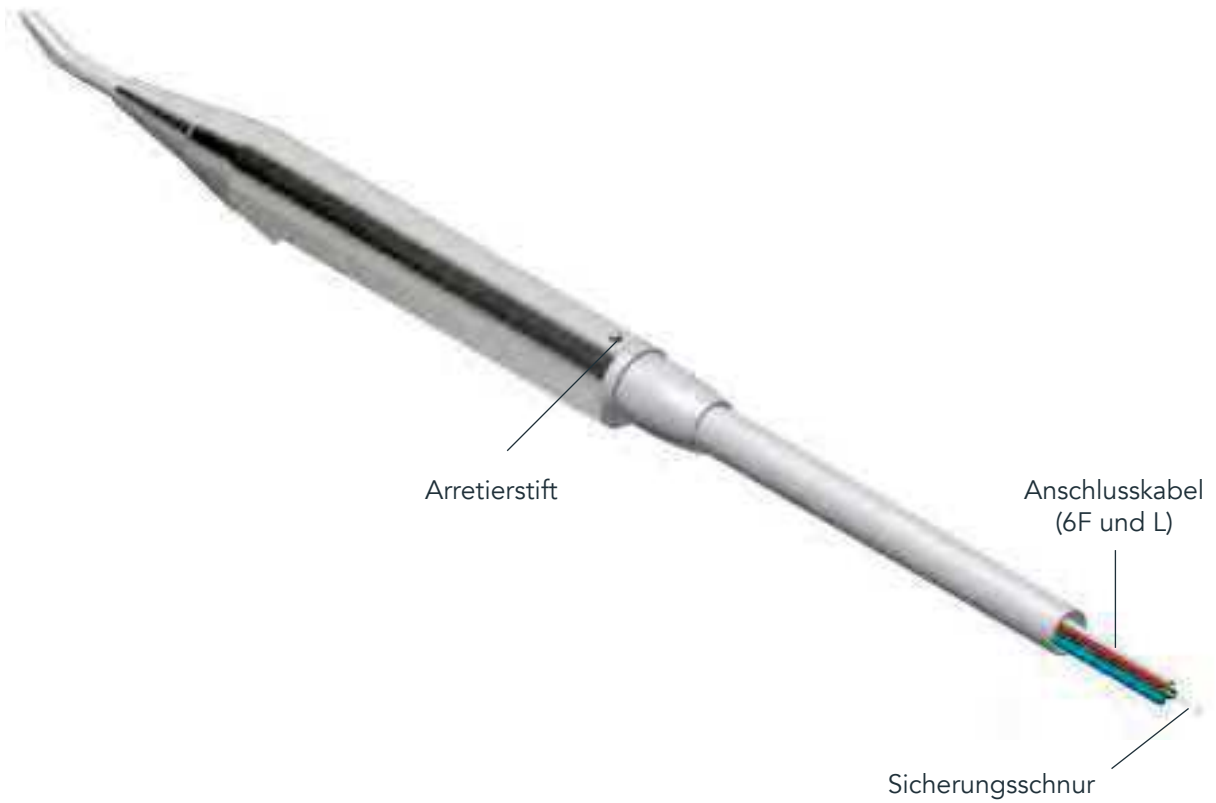
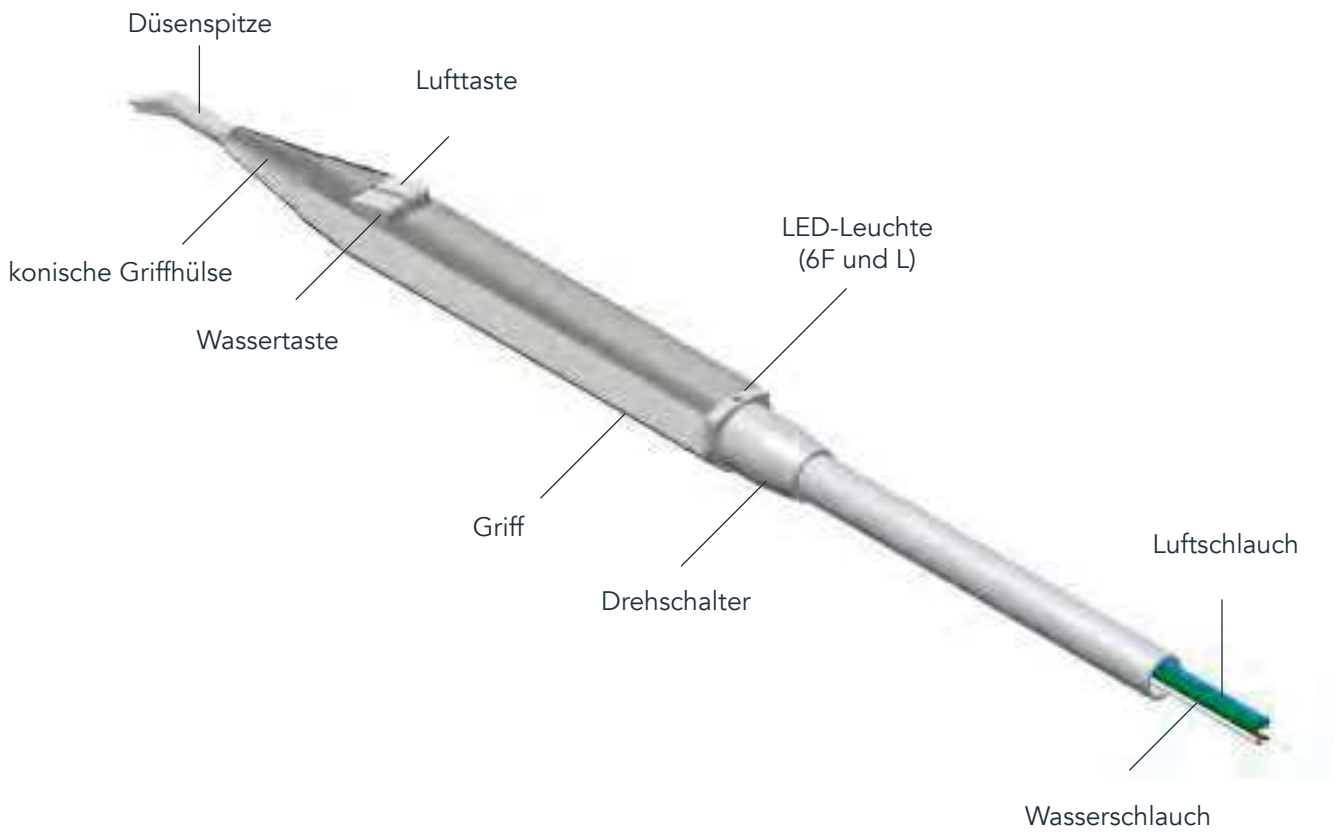


1 3 7 0

INHALT

- 0 — KOMPONENTEN DER MEHRFUNKTIONSSPRITZE
- 1 — SICHERHEITSHINWEISE
- 2 — BESCHREIBUNG DES GERÄTS
 - 2.1 — ALLGEMEINES
 - 2.2 — ALLGEMEINE EIGENSCHAFTEN
 - 2.3 — MODELLE
 - 2.4 — KONTROLLEN
 - 2.5 — CE-KENNZEICHNUNG
- 3 — KENNDATEN UND GARANTIE
 - 3.1 — FERTIGUNGSLOS
 - 3.2 — GARANTIE
- 4 — VERPACKUNG
- 5 — TECHNISCHE DATEN
 - 5.1 — EINSATZBEDINGUNGEN
 - 5.2 — TRANSPORT UND LAGERUNG
- 6 — INSTALLATION UND ANSCHLÜSSE
 - 6.1 — ANSCHLUSS AN DIE STROMVERSORGUNG
 - 6.2 — ANSCHLUSS AN DIE WASSERVERSORGUNG
 - 6.3 — ANSCHLUSS AN DIE DRUCKLUFTVERSORGUNG
 - 6.4 — ANSCHLUSS DER SICHERUNGSSCHNUR
 - 6.5 — HINWEISE ZUM KORREKTEN ANSCHLUSS
- 7 — NORMALGEBRAUCH
 - 7.1 — EINFÜHRENVON KALTEM WASSER
 - 7.2 — EINBLASEN VON KALTER LUFT
 - 7.3 — KOMBINIERTES EINFÜHRENVON KALTEM WASSER UND KALTER LUFT (SPRAY)
 - 7.4 — EINFÜHRENVON WARMEM WASSER (Version 6F und L)
 - 7.5 — EINBLASEN VON WARMER LUFT (Version 6F und L)
 - 7.6 — KOMBINIERTES EINFÜHRENVON WARMEM WASSER UND WARMER LUFT (SPRAY) (Version 6F und L)
 - 7.7 — BELEUCHTUNGSFUNKTION
 - 7.8 — ERSTE INBETRIEBNAHME UND VERWENDUNG NACH LÄNGEREM NICHTGEBRAUCH
- 8 — REINIGUNG UND STERILISATION
- 9 — WARTUNG
- 10 — ENTSORGUNG UND VERSCHROTEN
- 11 — INFORMATIONEN FÜR DEN ZAHNARZT
- 12 — MELDEFORMULAR FÜR PRODUKTFEHLER
- 13 — SYMBOLE
- 14 — STROMLAUFPLAN

0 — KOMPONENTEN DER MEHRFUNKTIONSSPRITZE



1 — SICHERHEITSHINWEISE

1.1 — Jede nicht genehmigte Umrüstung, Änderung oder nicht bestimmungsgemäße Verwendung führt zum sofortigen Erlöschen der Garantieansprüche und enthebt den Hersteller jeglicher Haftung für evtl. daraus folgende Personen- oder Sachschäden.

1.2 — Um eine maximale Sicherheit des Anwenders und Patienten zu gewährleisten, muss ein Transformator für Sicherheitskleinspannung (SELV) mit CE-Kennzeichnung zum medizinischen Gebrauch gemäß den Normvorschriften IEC 80.601 und IEC 60.601 verwendet werden.

1.3 — Ein Anschluss an Klemmen mit einer Ausgangsspannung höher als 24 V kann das Gerät irreparabel beschädigen.

1.4 — Die Sicherungsschnur muss an der Behandlungseinheit befestigt werden. Diese Schnur dient dazu, eventuelle Zugkräfte aufzunehmen, um die Stromkabel, Luft- u./o. Wasserschläuche vor Zugbelastungen zu schützen.

1.5 — Vor dem Gebrauch muss der elektrische und hydropneumatische Anschluss des Geräts vorschriftsgemäß ausgeführt werden. Durch einen Gebrauch ohne Anschluss an die Wasser- und Druckluftversorgung wird die Mehrfunktionsspritze beschädigt. Auf einen vorschriftsgemäßen Anschluss der Schläuche achten, da durch deren Vertauschen die Mehrfunktionsspritze beschädigt würde.

1.6 — Entsprechend den Konformitätsanforderungen gemäß EG-Richtlinie 93/42/EWG hat das Unternehmen für eventuelle Schwierigkeiten, die beim Gebrauch seiner Geräte auftreten, einen Aftersales-Service eingerichtet. Auf dem beigefügten Formular können Sie Funktionsstörungen melden oder Verbesserungsvorschläge unterbreiten, die dann für zukünftige Geräteversionen berücksichtigt werden.

1.7 — Jede Mehrfunktionsspritze wird mit einer im Beutel beiliegenden Gebrauchsanleitung geliefert, die ein „Meldeformular für Produktfehler“ enthält. Da diese Gebrauchsanleitung gesetzlich vorgeschrieben ist, muss sie dem Anwender unbedingt ausgehändigt werden. Folglich ist der Fachinstallateur der Mehrfunktionsspritzen dafür zuständig, dass dem Zahnarzt die betreffende Gebrauchsanleitung ausgehändigt wird. Die EG-Richtlinie 93/42/EWG schreibt die Rückverfolgbarkeit des Geräts vor: Unsere Kunden müssen im Bedarfsfall feststellen können, wer der Endkunde ist, an den das Gerät verkauft wurde.

1.8 — Der Hersteller u./o. der Fachinstallateur der Behandlungseinheit muss sämtliche in diesem Dokument genannten Vorschriften einhalten.

1.9 — Die Mehrfunktionsspritze Minilight darf ausschließlich für die in der Gebrauchsanweisung beschriebenen Anwendungen eingesetzt werden.

1.10 — Dieses Gerät muss von einer Fachperson installiert werden.

1.11 — Es ist nicht zulässig, irgendwelche Änderungen an der Mehrfunktionsspritze vorzunehmen.

1.12 — Es dürfen ausschließlich Originalkomponenten des Herstellers bzw. vom Hersteller genehmigte Komponenten verwendet werden. Falls Zubehörteile oder Verbrauchsmaterialien verwendet werden, die nicht von Luzzani Dental geliefert wurden, kann der Hersteller keinen sicheren und störungsfreien Betrieb garantieren. Es besteht kein Ersatzanspruch für Schäden, die durch einen unsachgemäßen Gebrauch entstanden sind.

1.13 — Die Adapter für Einweg-Düsen spitzen sind keine Komponenten der Mehrfunktionsspritze Minilight und können Funktionsstörungen verursachen.

1.14 — Das Gerät nicht in direktem Kontakt zu Anästhesiegasen, in stark mit Sauerstoff angereicherten Umgebungen (Sauerstoffgehalt >25 %) und in explosionsgefährdeten Bereichen anwenden.

1.15 — Keine Wartungseingriffe vornehmen, die nicht in der Gebrauchsanleitung beschrieben sind.

1.16 — Vor Gebrauch der Mehrfunktionsspritze sicherstellen, dass Wasser- und Luftzufuhr aktiviert sind.

1.17 — Die gesetzlichen Vorschriften des Anwenderlandes bezüglich der Qualität der Luft- und Wasserversorgung der Behandlungseinheit sind einzuhalten.

1.18 — Die verwendete Luft muss trocken, sauber und ölfrei sein.

1.19 — Die Mehrfunktionsspritze Minilight erfüllt die Anforderungen der Richtlinie 93/42/EWG des europäischen Rates für Klasse II A

1.20 — Die Mehrfunktionsspritze Minilight darf nicht in der Nähe anderer Geräte gebraucht oder auf diese abgelegt werden.

1.21 — Es dürfen ausschließlich Zubehörteile, Kabel und Signalwandler verwendet werden, die von Luzzani Dental genehmigt oder geliefert wurden.

1.22 — Keine tragbaren Kommunikationsgeräte mit Funkfrequenz in weniger als 30 cm Abstand zum Gerät benutzen.

2 — BESCHREIBUNG DES GERÄTES

2.1 — ALLGEMEINES

Die Mehrfunktionsspritze Minilight ist ein medizinisches Gerät für das Einführen von Wasser und Luft (separat oder kombiniert als Spray) mit Raum- oder Körpertemperatur, um die Mundhöhle im Rahmen einer zahnmedizinischen Behandlung zu reinigen u./o. zu trocknen. Das Gerät wurde für einen Einsatz in Zahnarztpraxen und Dentalkliniken konzipiert und wird in Behandlungseinheiten eingebaut, die ausschließlich für den Gebrauch durch Zahnärzte bestimmt sind. Die Produktlebensdauer des Geräts beträgt bei vorschriftsgemäßer Wartung 5 Jahre.

2.2 — ALLGEMEINE EIGENSCHAFTEN

- Die Mehrfunktionsspritze Minilight ist ein medizinisches Gerät zum Einsatz in der Zahnmedizin (Klasse II A).

- Schutz gegen direkte Berührung: B
- Ausschaltbetrieb: 10 Sek. EIN / 20 Sek. AUS. Bei der Konzeption der Mehrfunktionsspritze Minilight wurden jüngste ergonomische Erkenntnisse berücksichtigt, um einen einfachen Gebrauch sowie eine problemlose Reinigung und Sterilisation sicherzustellen. Düsen Spitze und Griff lassen sich für eine perfekte Desinfektion und Sterilisation im Autoklav mit Wasserdampf bei 134 °C (siehe Punkt 8) ohne Schwierigkeiten abnehmen. Es sind daher Griffe mit unterschiedlichen Formen erhältlich. Der Anwender kann die für seinen Bedarf an der besten geeigneten Form wählen: gebogener oder gerader Griff. Wasser und Luft können außerdem auf Körpertemperatur erwärmt werden, um zu vermeiden, dass der Patient ein Einführen von Medien mit Raumtemperatur als unangenehm empfindet.

2.3 — MODELLE

Die einzelnen Modelle bieten einen unterschiedlichem Funktionsumfang:

- 3F: Wasser/Luft/Spray kalt
- 6F: Wasser/Luft/Spray kalt – Wasser/Luft/Spray warm
- G3F: Wasser/Luft/Spray kalt (Luft und Wasser vertauscht)
- G6F: – Wasser/Luft/Spray warm (Luft und Wasser vertauscht)
- A: nur kaltes Wasser oder kalte Luft
- L: Wasser, Luft und Spray kalt/warm + Leuchte

Hinweis: Die Modelle 3F, G3F, 6F, G6F und L sind durch eine Siebdruck-Markierung auf der Rückseite der Mehrfunktionsspritze gekennzeichnet.



An jeder Version der Mehrfunktionsspritze Minilight können verschiedene Griffe montiert werden, die sich in ihrer Form unterscheiden.

Die Form des Griffs kann folgendermaßen ausgeführt sein:

GERADE



GEBOGEN



Dieser Unterschied ermöglicht dem Zahnarzt, das Gerät zu wählen, das ergonomisch am besten auf seine Anforderungen abgestimmt ist. Die Griffe sind aus Edelstahl, wodurch maximale Hygiene und Ungiftigkeit gewährleistet sind. Die Produktion erfolgt ausschließlich in unserem Herstellungswerk - anhand eines bewährten und kontinuierlich verbesserten Fertigungszyklus unter Einsatz hochmoderner Maschinen - und orientiert sich an den Vorgaben des Qualitätssicherungssystems, das nach DIN EN ISO 13485 zertifiziert ist.

2.4 — KONTROLLEN

Jede Mehrfunktionsspritze und deren Komponenten werden zu 100% endgeprüft und dabei einer umfassenden Funktions- und Sicherheitsprüfung unterzogen. Diese wird auf geeignete Weise dokumentiert, um die vollständige Einhaltung der technisch-funktionalen Projektvorgaben zu garantieren.

2.5 — CE-KENNZEICHNUNG

Jedes Gerät ist an der Innenseite des Griffs mit dem CE-Zeichen markiert. (Losnummer, Autoklav-Symbol, Logo Luzzani Dental, Gerätebezeichnung, CE-Kennzeichnung mit Nummer der amtlichen Stelle). In der Gebrauchsanleitung, die dem Gerät beiliegt, sind ebenfalls die Kenndaten unseres Unternehmens, die Hauptmerkmale des Geräts und die Anweisungen für einen bestimmungsgemäßen Gebrauch und eine korrekte Wartung angegeben.

3 — KENNDATEN UND GARANTIE

3.1 — FERTIGUNGSLOS

Jedes Gerät ist durch eine im Gehäuse der Mehrfunktionsspritze aufgedruckte Chargennummer gekennzeichnet. Diese Nummer verweist eindeutig auf das Fertigungslos und garantiert damit die Rückverfolgbarkeit des Geräts und seiner Komponenten sowie dessen Zuordnung zu den betreffenden Prüfdatenblättern.

3.2 — GARANTIE

Der Hersteller übernimmt für dieses Gerät für einen Zeitraum von 12 Monaten ab Lieferdatum eine Garantie. Diese Garantie gilt für eventuelle Herstellungsmängel des Geräts (Materialien) und ist auf eine Auswechslung

der mangelhaften Komponenten beschränkt, die in unserer Fachwerkstatt erfolgen muss. Das Gerät muss zu Lasten des Kunden an unseren Firmensitz eingeschendet werden. Um den Garantieanspruch geltend zu machen, muss das eingeschendete Gerät unbeschädigt, unverändert und vollständig sein. Die Mehrfunktionsspritze hat kein funktionelles Verfallsdatum, ihre voraussichtliche Nutzungsdauer beträgt 5 Jahre.

4 — VERPACKUNG

Das Gerät wird zum Transport auf geeignete Weise verpackt, um mögliche Transportschäden zu verhindern. Die Verpackung besteht aus einem Kunststoffbeutel, der die Mehrfunktionsspritze Minilight enthält. Eine Schutzhülle um den Griff und ein Schutzrohr über der Düsen Spitze garantieren den Transportschutz der Mehrfunktionsspritze. Mehrere Beutel sind in einem Pappkarton verpackt. Die Mehrfunktionsspritze Minilight kann ohne weitere Vorbereitungen an die Behandlungseinheit angeschlossen werden, sobald sämtliche Teile der Verpackung entfernt wurden. Für einen vorschriftsgemäßen Gebrauch der Mehrfunktionsspritze muss ebenfalls das Schutzrohr von der Düsen Spitze entfernt werden.



WICHTIGER HINWEIS:

Jede Mehrfunktionsspritze wird mit einer im Beutel beiliegenden Gebrauchsanleitung geliefert, die ein Meldeformular für Produktfehler enthält. Da diese Gebrauchsanleitung gesetzlich vorgeschrieben ist, muss sie dem Anwender unbedingt ausgehändigt werden. Folglich ist der Fachinstallateur der Mehrfunktionsspritzen dafür zuständig, dass dem Zahnarzt die betreffenden Formulare ausgehändigt werden. Die EG-Richtlinie 93/42/EWG schreibt die Rückverfolgbarkeit des Geräts vor: Unsere Kunden müssen im Bedarfsfall feststellen können, wer der Endkunde ist, an den das Gerät verkauft wurde.

5 — TECHNISCHE DATEN

FUNKTIONEN		6F	3F	L
Anschlussspannung	V~	24	***	24
Spannungsversorgung d. LED-Leuchte	Vdc	***	***	3,5
max. Stromaufnahme	A	4,3	***	4,3
elektrische Leistung	W	103	***	103
Druck d. Wasserversorgung	Kpa	250	250	250
Druck d. Luftversorgung	Kpa	450	450	450
Wasservolumenstrom	Cc/min	110	110	110
Luftvolumenstrom	NI/min	10	10	10
IP Schutzart		IP40	IP40	IP40

5.1 — EINSATZBEDINGUNGEN

Raumtemperatur	10°C / +45°C
Relative luftfeuchtigkeit	30% / 85%
Atmosphärischer druck	80 Kpa - 106 Kpa

5.2 — TRANSPORT UND LAGERUNG

Temperatur	-20°C / +60°C
Relative Feuchtigkeit	30% / 85%
atmosphärischer Druck	50 Kpa - 106 Kpa

6 — INSTALLATION UND ANSCHLÜSSE

6.1 — ANSCHLUSS AN DIE STROMVERSORGUNG

Für den Stromanschluss die zwei Kabelenden an den Transformator mit einem Ausgang für 24 V~ Sicherheits-Kleinspannung anschließen (siehe den Stromlaufplan in Abschnitt 14.1). Nur in der Version L: Spannungsversorgung der LED-Leuchte 3,3 Vdc: schwarzes Kabel (+), weißes Kabel (-).



HINWEIS

- Die Stromversorgung und der verwendete Transformator müssen mit Sicherheitskleinspannung (Typ SELV) für einen medizinischen Gebrauch entsprechend den geltenden Vorschriften ausgeführt sein.
- Ein Anschluss an Klemmen mit einer Ausgangsspannung höher als 24 V~ kann das Gerät irreparabel beschädigen und eine Sicherheitsgefährdung darstellen.

6.2 — ANSCHLUSS AN DIE WASSERVERSORGUNG

Den grünen Schlauch der Mehrfunktionsspritze an die Wasserversorgung anschließen.



HINWEIS

- Der Betriebsdruck beträgt 250 kPa. Ein eventueller leichter Druckanstieg würde nur einen stärkeren Strahl, jedoch keine Funktionsstörungen oder Gefährdungen bewirken.
- Das verwendete Wasser muss Trinkwasserqualität aufweisen, gefiltert (<25 µm) und frei von Bakterien usw. sein.
- Für einen störungsfreien Betrieb der Mehrfunktionsspritze darf der Wasserdruck nicht geringer als der oben angegebene Wert sein.

6.3 — ANSCHLUSS AN DIE DRUCKLUFTVERSORGUNG

Den blauen Schlauch der Mehrfunktionsspritze an die Druckluftversorgung anschließen.

HINWEIS

- Der empfohlene Betriebsdruck beträgt ca. 450 kPa.
- Für einen Gebrauch der Mehrfunktionsspritze Minilight sind sämtliche gesetzlichen Vorschriften des Anwenderlands hinsichtlich der Wasser- und Luftqualität einzuhalten.
- Als Luft muss medizinische Druckluft mit entsprechender Reinheit verwendet werden, die öl- und keimfrei ist. Für den Luftfilter wird eine Filtereinheit von 5 µm empfohlen.

6.4 — ANSCHLUSS DER SICHERUNGSSCHNUR

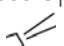
Die Sicherungsschnur muss an der Behandlungseinheit befestigt werden. Diese Schnur dient dazu, eventuelle Zugkräfte aufzunehmen, um die Stromkabel, Luft- u./o. Wasserschläuche vor Zugbelastungen zu schützen. Der Hersteller haftet nicht für Funktionsstörungen, die durch eine mangelnde Befestigung der Sicherungsschnur verursacht werden.

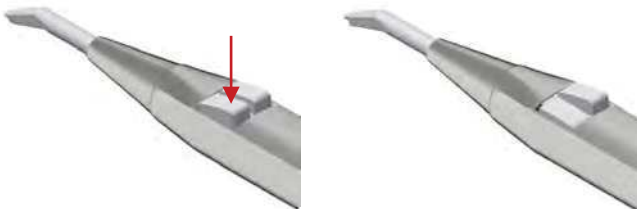
6.5 — HINWEISE ZUM KORREKTEN ANSCHLUSS

- Vor Funktionsprüfungen muss zuerst nach Vorschrift der elektrische und hydropneumatische Anschluss des Geräts vorgenommen werden.
- Durch einen Gebrauch ohne Anschluss an die Wasser- und Druckluftversorgung wird die Mehrfunktionsspritze beschädigt.
- Auf einen vorschriftsgemäßen Anschluss der Schläuche achten, da durch deren Vertauschen die Mehrfunktionsspritze beschädigt werden kann.

7 — NORMALGEBRAUCH

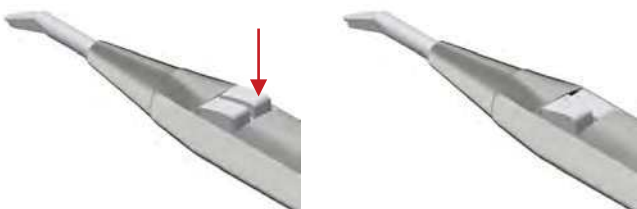
7.1 — EINFÜHREN VON KALTEM WASSER

Zum Einblasen von kaltem Wasser in das Operationsfeld die linke Taste am Griff drücken, Symbol: 



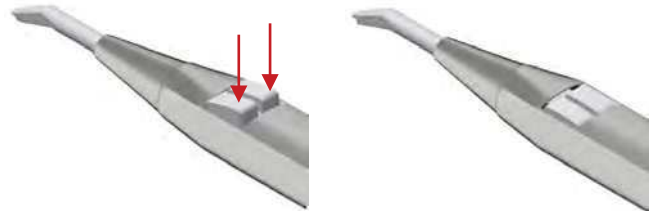
7.2 — EINBLASEN VON KALTER LUFT

Zum Einblasen von kalter Luft in das Operationsfeld die rechte Taste am Griff drücken, Symbol: 



7.3 — KOMBINIERTES EINFÜHREN VON KALTEM WASSER UND KALTER LUFT (SPRAY)

Um kaltes Wasser und kalte Luft zusammen einzuführen (Spray), gleichzeitig beide Tasten am Griff drücken:

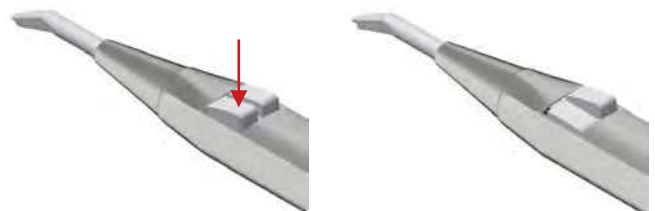


7.4 — EINFÜHREN VON WARMEM WASSER (Version 6F und L)

Zum Einführen von warmem Wasser in das Operationsfeld den Drehschalter am Griffende nach rechts drehen (danach leuchtet die grüne LED-Leuchte):



und die linke Taste am Griff drücken:

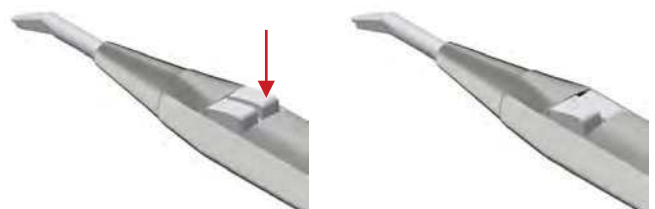


7.5 — EINBLASEN VON WARMER LUFT (Version 6F und L)

Zum Einblasen von warmer Luft in das Operationsfeld den Drehschalter am Griffende nach rechts drehen (danach leuchtet die grüne LED-Leuchte):



und die rechte Taste am Griff drücken:

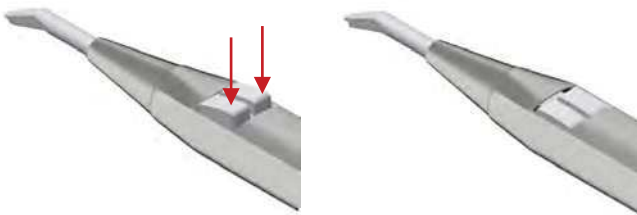


7.6 — KOMBINIERTES EINFÜHREN VON WARMEM WASSER UND WARMER LUFT (SPRAY) (in Version 6F und L)

Zum kombinierten Einführen von warmem Wasser und warmer Luft (Spray) in das Operationsfeld den Drehschalter am Griffende nach rechts drehen (danach leuchtet die grüne LED-Leuchte):



und gleichzeitig die zwei Tasten am Griff drücken:



7.7 — BELEUCHTUNGSFUNKTION (Version L)

Diese Funktion ist in der Version Minilight L verfügbar. Bei dieser Version enthält der Griff eine Glasfaserleitung, die das Licht einer LED-Leuchte im Gehäuse der Mehrfunktionsspritze weiterleitet. Es wird empfohlen, einen Schalter für Ein- und Ausschaltung der LED-Leuchte zu verwenden. Für die Anschlüsse auf den Stromlaufplan 14.2 Bezug nehmen.



HINWEIS

- Die Einschaltung des Drehschalters dient nur zur Vorwahl der Beheizung. Die effektive Erwärmung von Wasser u./o. Luft erfolgt erst zum Zeitpunkt des eigentlichen Gebrauchs.
- Die Reinigung (das Spülen der Schläuche) muss grundsätzlich in der Schalterstellung „Kalt“ ausgeführt werden.

HINWEIS

Die Düsen Spitze nicht auf unsachgemäße Weise verwenden. Die Düsen Spitze nach jedem Patienten abnehmen und sterilisieren.

WICHTIG

Luft und Wasser müssen ungehindert an der Düsen Spitze austreten. Nicht mit der Düsen Spitze gegen einen Zahn oder einen Gegenstand drücken. Die Düsen Spitze nicht gegen Abformmaterialien drücken, da sie dadurch verstopfen kann.

7.8 — ERSTE INBETRIEBNAHME UND VERWENDUNG NACH LÄNGEREM NICHTGEBRAUCH



- Vor dem Gebrauch den Griff und das Zubehör sterilisieren.
- Das Gerät nach längerem Nichtgebrauch reinigen, desinfizieren und den Griff sterilisieren.



VOR JEDEM PATIENTEN

1. Sicherstellen, dass der Griff sterilisiert wurde.
2. Die Medienversorgung durch die Behandlungseinheit einstellen (siehe die Tabelle unter Punkt 5).
3. Die Lufttaste drücken und sicherstellen, dass ein deutlich spürbarer Blasluftstrahl vorhanden ist.
4. Den Wasservolumenstrom überprüfen.
5. Ausschließlich gefiltertes, öl- und keimfreies Wasser verwenden.
6. Die Düsen Spitze auf eventuell vorhandene Verkrustungen und Ablagerungen prüfen und bei Bedarf reinigen.

HINWEIS

- Die Mehrfunktionsspritze zu Beginn jedes Arbeitstages (Minstdauer 2 Minuten) und vor jedem Patienten (Minstdauer 20-30 Sekunden) im Leerbetrieb durchspülen.
- Im Systemkreislauf unmittelbar vor der Mehrfunktionsspritze Filter installieren, die Keime aus dem Wasser- und Luftkreislauf zurückhalten.

8 — REINIGUNG UND STERILISATION



Nach jedem Gebrauch an einem Patienten MÜSSEN der Griff und die Düsen Spitze der Mehrfunktionsspritze gereinigt und sterilisiert werden, damit maximale Sicherheit gewährleistet ist.

Sterilisationssystem am Griff:

Hierzu wie folgt vorgehen. Zum Abnehmen der Düsen Spitze die konische Griffhülse losschrauben.

1. Die konische Griffhülse losschrauben



2. Die konische Griffhülse abziehen



3. Die Düsenspitze abziehen



oder den gesamten Griff abziehen, dazu die Taste an der Unterseite drücken und den Griff hochziehen.

1. Den Arretierstift hineindrücken, um den Griff zu lösen.



2. Den Griff abziehen



und eventuelle Flecken mit einem feuchten Lappen entfernen. Die Teile in den Autoklav legen und mit 134 °C heißem Wasserdampf MINDESTENS 3 Minuten lang sterilisieren (gemäß Norm DIN EN 13060).

A — WICHTIGE HINWEISE



Die Mehrfunktionsspritze muss auch vor dem ersten Gebrauch sterilisiert werden.

- Eine nicht sachgerechte Sterilisation bedeutet eine Gefährdung für den Patienten und für das Personal.
- Keine Sprühdesinfektion durchführen.
- Die Teile nicht in flüssige Desinfektionsmittel eintauchen.
- Keine chemische Kaltsterilisation und keine Warmluftsterilisation durchführen.
- Das zuständige Personal muss fachlich qualifiziert und geschult sein.
- Das Desinfektionsmittel entsprechend den Vorschriften des Herstellers auf dem Flaschenetikett verwenden.
- Keine chlorhaltigen Flüssigkeiten verwenden.

- Bei einer gleichzeitigen Sterilisation mehrerer Teile im Autoklav sicherstellen, dass die höchstzulässige Beladung nicht überschritten wird.

B — VORBEREITUNG

Mit einem Einwegpapiertuch oberflächlichen Schmutz abwischen. Die Leitungen von innen reinigen; dazu ca. 30 Sekunden lang Luft und Wasser an der Mehrfunktionsspritze ausströmen lassen. Den Edelstahlgriff abziehen; dazu die Taste am Griffende drücken. Die konische Griffhülse losschrauben und die Düsenspitze abnehmen.

C — MANUELLE REINIGUNG

Mit einem mit Trinkwasser angefeuchteten Einwegpapiertuch eventuell vorhandenen Schmutz und Verunreinigungen entfernen.

D — AUTOMATISCHE REINIGUNG

Nicht vorgesehen.

E — MANUELLE DESINFEKTION

Die Desinfektion nur mit einem Einwegtuch und zugelassenen Desinfektionsmitteln durchführen. (entsprechend den Anweisungen, die auf dem Flaschenetikett und im Produktdatenblatt angegeben sind). Empfohlene Desinfektionsmittel:

- Incidin flüssig
- FD 322 Durr
- Mikrocid AF flüssig

F — AUTOMATISCHE DESINFEKTION

Nicht vorgesehen.

G — MANUELLE TROCKNUNG

Mit einem Einwegpapiertuch abtrocknen. Das Gerät mit trockener, sauberer und nicht kontaminierter Druckluft von innen und außen vollständig trocknen. Zum Trocknen keine Warmluft verwenden.

H — AUTOMATISCHE TROCKNUNG

Nicht vorgesehen.

I — WARTUNG UND ÜBERPRÜFUNG

Es ist keine spezifische Wartung erforderlich. Es gibt kein Ablaufdatum, das die Nutzungsdauer des Griffs begrenzt. Eine Sichtprüfung auf Beschädigungen und Verschleißanzeichen durchführen und das betreffende Teil auswechseln.

L — VERPACKUNG

Heißsiegelbare Sterilisationsbeutel aus Papier-Folie-Verbundmaterial mit passender Größe verwenden.



M — STERILISATION

Griff und Düsenspitze können sterilisiert werden. Dazu eine Dampfsterilisation im Autoklav der Klasse B gemäß DIN

EN 13060 bzw. ISO 17665-1 durchführen. Sterilisation mit fraktioniertem Vakuum in drei Phasen bei 134 °C +/- 1 °C und 2,13 bar, 4 Minuten Wartezeit. Die Höchsttemperatur von 134 °C auf keinen Fall überschreiten. Der Autoklav muss eine gültige Zulassung besitzen.

N — AUFBEWAHRUNG

Hierfür sind keine besonderen Anforderungen definiert, außer dass die Aufbewahrung im verschlossenen und sterilisierten Beutel erfolgen muss. Das Gerät in einem geeigneten Raum vor direkter Sonneneinstrahlung geschützt an einem trockenen und möglichst keimarmen Ort aufbewahren.

9 — WARTUNG

Es ist keine spezifische Wartung für das Gerät vorgesehen oder erforderlich; es genügt die normale Reinigung und die im vorigen Punkt beschriebene Sterilisation.

10 — ENTSORGUNG UND VERSCHROTTEN



Das Gerät enthält keine gefährlichen oder giftigen bzw. gesundheitsschädlichen Komponenten. Eine getrennte Entsorgung über die Wertstoffsammlung für elektrische Geräte ist vorgeschrieben. Die im Anwenderland geltenden gesetzlichen Vorschriften beachten.

11 — INFORMATIONEN FÜR DEN ZAHNARZT



Der Hersteller der Behandlungseinheit muss dem Endanwender die mit der Mehrfunktionsspritze von Luzzani Dental gelieferte Gebrauchsanleitung aushändigen.

12 — MELDEFORMULAR FÜR PRODUKTFEHLER

Zur Einhaltung der Konformitätsanforderungen gemäß Richtlinie 93/42/EWG und nachfolgender Änderungen hat der Hersteller für eventuelle Schwierigkeiten, die beim Gebrauch seiner Geräte auftreten, einen Aftersales-Service eingerichtet. Zu dieser Verpflichtung gehört ebenfalls, dass Anwender und Hersteller die zuständige Stelle über sämtliche Unfälle in Kenntnis setzen, die ein Patient oder der Anwender selbst aufgrund einer Funktionsstörung oder Verschlechterung der Eigenschaften u./o. Leistungsmerkmale der Geräte erleidet, und dass sie außerdem alle Mängel der Bedienungsanleitung melden. Wir bitten Sie daher, uns über eventuelle Störungen zu informieren, indem Sie uns das auf der letzten Seite der Gebrauchsanleitung beigefügte Meldeformular zusenden.

13 — SYMBOLE

Bildzeichen:



Nicht stürzen



Zerbrechlich



Trocken lagern



Gerätetyp b



Wechselstrom



Allgemeine Hinweise



Wertstoffsammlung für Elektro- und Elektronikgeräte



Hersteller



Schutzisolierung



Losnummer



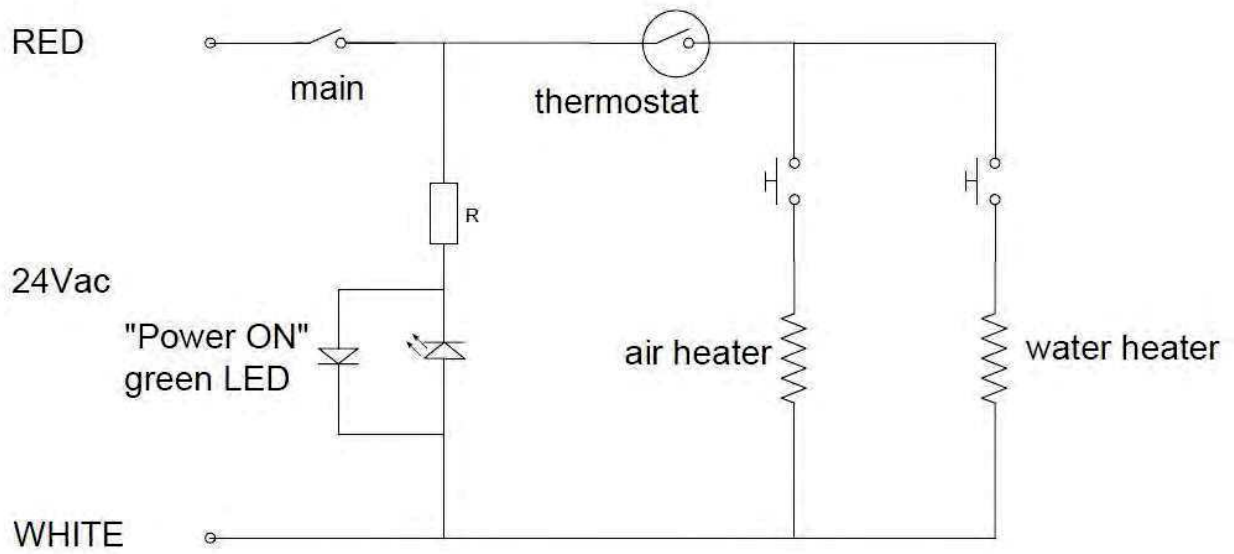
Sterilisieren



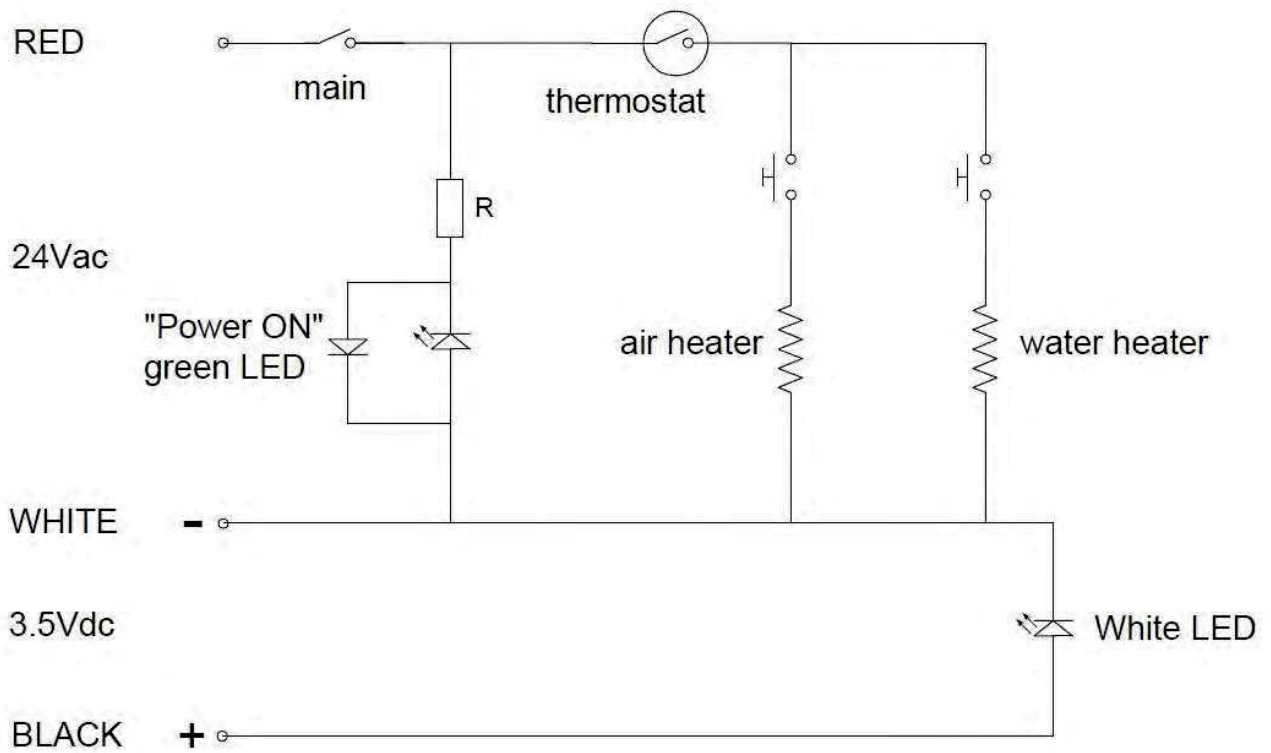
Die Gebrauchsanleitung lesen

14 — STROMLAUFPLAN





14.1 – VERSION 6F



14.2 – VERSION L



INSTRUCTIONS FOR CLEANING AND STERILIZATION OF MINILIGHT, MINIMATE, MINIBRIGHT SYRINGES IN ACCORDANCE WITH UNI EN ISO 17665 REQUIREMENTS

<p>Warning</p> 	<ul style="list-style-type: none"> • Sterilization must be performed even when using the syringe for the first time. • Inappropriate sterilization is dangerous for patients and operators. • Do not perform spray sterilization. Do not place in any disinfectant liquids. • Do not perform cold chemical or hot air sterilization. • The appointed staff must be specialized and trained. • Use the disinfectant in accordance with the specifications set by the manufacturer indicated on the label. • Do not use chlorine-based solutions. • When sterilizing more than one piece in one autoclave do not exceed its maximum load capacity.
<p>Preparation</p>	<p>Remove dirt from the surface using a disposable paper tissue. Let air and water flow from the syringe for about 30 seconds in order to clean the internal channels. Press the button located at the bottom of the sleeve and slide the stainless steel sleeve off the syringe body. Unscrew the ferrule and remove the tip.</p>
<p>Manual cleansing</p>	<p>Wipe with a disposable paper tissue and with the aid of drinking water to remove any impurities and dirt</p>
<p>Automatic cleansing</p> 	<p>Not available</p>
<p>Manual disinfection</p>	<p>Perform disinfection only with a disposable tissue and with compatible disinfectants (in accordance with the instructions included in the product label and technical data sheet). Recommended disinfectants:</p> <ul style="list-style-type: none"> • Incidin liquid • FD 322 Durr • Mikrozyd AF Liquid
<p>Automatic disinfection</p> 	<p>Not available</p>
<p>Manual drying</p>	<p>Dry with disposable paper tissue. Dry with dry, clean and uncontaminated compressed air both internally and externally until completely dry. Do not dry with hot air.</p>
<p>Automatic drying</p>	<p>Not available</p>
<p>Maintenance and checking</p>	<p>No particular maintenance is required. There is no objective term limiting the usage life of the sleeve: check to see if there are if any damages or signs of wear and tear, replace the part if necessary.</p>
<p>Packaging</p>	<p>Use appropriately sized sterilization packages made of thermoweldable film.</p>
<p>Sterilization</p> 	<p>The sleeve and tip are autoclavable. Sterilize using EN 13060 ISO 17665-1 compliant class-B steam autoclave. Sterilize with 3 phases fractionated vacuum 134° C +/- 1 °C with 2.13 bar pressure, 4 minutes wait. Never exceed 135° C. The autoclave must be validated.</p>
<p>Preservation</p>	<p>No particular requirements other than keeping them in their sealed and sterilized package. Keep them in an appropriate environment and out of direct sunlight and in a dry place, which should have low bioburden where possible.</p>

MELDEFORMULAR FÜR PRODUKTFEHLER

GERÄT _____

TYP _____ FERTIGUNGSLOS _____

HINWEISGEBER _____

UNTERNEHMEN _____

HINWEISTYP

STÖRUNG

VORSCHLAG

BESCHREIBUNG

ANMERKUNGEN

DATUM _____

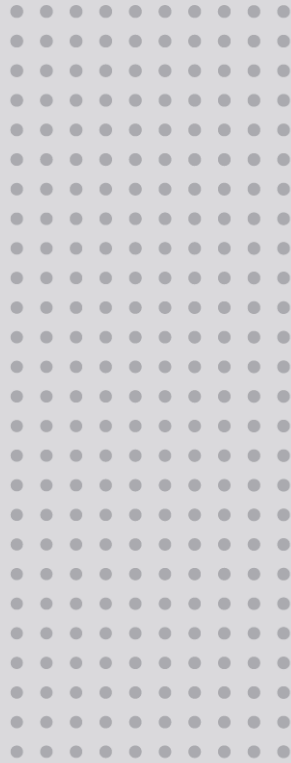
UNTERSCHRIFT _____

EINSENDEN AN:

LUZZANI DENTAL SRL

Via Torino 3 - Senago (MI) - ITALY

Tel.: +39 02 99010379



EVA



EXPERIENCE AND INNOVATION
SINCE 1948

INDEX

1	VERWENDETE SYMBOLE.....	3
1.1	IN DIESEM HANDBUCH VERWENDETE SYMBOLE.....	3
1.2	SYMBOLE IN DER ETIKETTIERUNG UND AUF DER VERPACKUNG.....	3
2	BESTIMMTE NUTZUNG.....	4
2.1	BESTIMMTER BENUTZER.....	4
2.1.1	Berufliche Qualifikation:.....	4
2.1.2	Mindestkompetenzen.....	4
2.1.3	Erfahrung.....	4
2.1.4	Mögliche Benutzerhandicaps.....	4
3	BESCHREIBUNG DES PRODUKTS.....	4
3.1	BESCHREIBUNG DER BENUTZEROBERFLÄCHE.....	5
3.1.1	Stehlampe.....	5
3.1.2	Lampe mit Kammer.....	5
4	GEBRAUCHSANWEISUNG.....	6
4.1	EIN-/AUSSCHALTEN.....	6
4.2	EINSTELLUNG DER LICHTINTENSITÄT.....	6
4.3	ÄNDERUNG DER FARBTEMPERATUR BEI DER VERSION MIT ABSTIMMBAREM WEISS.....	7
4.4	COMPOSAVE-EINSTELLUNG BEI DER ABSTIMMBAREN WEISSEN VERSION.....	7
4.5	MINDESTINTENSITÄTSEINSTELLUNG BEI DER SONNENLICHTVERSION.....	7
4.6	AUTO-ON-EINSTELLUNG.....	8
4.7	THEIA EIN-/AUSSCHALTEN.....	8
4.8	FERNBEDIENUNG.....	8
4.9	SYNCHRONER BETRIEB MIT LEUCHTTURMLAMPEN.....	8
4.10	EINSTELLUNG DER BILDSCHÄRFE.....	8
5	VORBEUGENDE WARTUNG UND ROUTINEKONTROLLEN.....	9
6	REINIGUNG UND DESINFEKTION.....	10
6.1	REINIGUNG DER REFLEKTOREN.....	10
6.2	REINIGUNG UND DESINFEKTION DES KOPFES.....	10
6.3	REINIGUNG UND DESINFEKTION VON WAFFEN.....	10
7	STERILISATION VON GRIFFEN.....	10
7.1	ENTFERNEN VON GRIFFEN.....	10
7.2	DEKONTAMINATION UND DESINFEKTION.....	10
7.3	STERILISIERUNG.....	10
8	FEHLERSUCHE.....	11
8.1	LISTE DER FEHLER.....	11
9	TECHNISCHE DATEN.....	12
9.1	LAGERUNG UND TRANSPORT: UMWELTBEDINGUNGEN.....	13
9.2	VERWENDUNG: UMWELTBEDINGUNGEN.....	13

Sehr geehrter Kunde,
 FARO wünscht Ihnen viel Erfolg mit der neuen, hochwertigen EVA-Dental-Lampe.
 Um sicher zu arbeiten und die Leistung des Produkts voll auszuschöpfen, lesen Sie bitte dieses Handbuch sorgfältig durch, bevor Sie das Gerät benutzen.
 Beachten Sie insbesondere alle Warnungen und Hinweise in den Sicherheitsempfehlungen, die der Verpackung beiliegen.

Garantiebedingungen:

FARO bietet dem Endkunden eine Garantie von 24 Monaten ab dem Installationsdatum bis zu einem Maximum von 30 Monaten ab dem Herstellungsdatum.

Garantiereparaturen müssen von FARO oder seinem zugelassenen Servicenetz durchgeführt werden.

Die Garantie wird nur dann als gültig betrachtet, wenn:

- der Benutzer die ordnungsgemäß ausgefüllte Garantiebescheinigung an die folgende E-Mail-Adresse geschickt hat: service@faro.it
- der Nutzer hat die Garantie über die Faro-Website oder die Faro Tech APP registriert;

Die Garantie erstreckt sich auf Fabrikations- und Konstruktionsfehler; im Falle einer berechtigten Reklamation umfasst die Garantie nur den kostenlosen Austausch von Teilen. Handarbeit ist nicht in der Garantie enthalten.





Die Garantie gilt nach alleinigem Ermessen von FARO nicht, wenn der Mangel auf Manipulationen, Beschädigungen, unerlaubte Änderungen am Produkt, unsachgemäßen Gebrauch, falsche Wartung und normalen Verschleiß zurückzuführen ist.

Dieses Produkt hat eine Nutzungsdauer von: 10 Jahren.

Jeder schwere Unfall, der sich im Zusammenhang mit dem Produkt ereignet, muss dem Hersteller und der zuständigen Behörde des Mitgliedstaates, in dem der Anwender und/oder Patient niedergelassen ist, gemeldet werden.

1 VERWENDETE SYMBOLE

1.1 IN DIESEM HANDBUCH VERWENDETE SYMBOLE

	WARNUNG
Die mit diesem Symbol gekennzeichneten Abschnitte enthalten Anweisungen, die sorgfältig befolgt werden müssen, um eine Beschädigung des Geräts und eine Gefährdung des Bedieners oder des Patienten zu vermeiden.	
	ACHTUNG
Dieses Symbol weist darauf hin, dass Vorsicht geboten ist, um Situationen zu vermeiden, die das Gerät beschädigen könnten.	
	VERBOT
Dieses Symbol weist darauf hin, was nicht getan werden darf, um eine Beschädigung des Geräts und eine Gefährdung von Benutzer und Patient zu vermeiden.	
	ANMERKUNGEN
Dieses Symbol enthält Informationen, mit denen Sie das Gerät effizienter nutzen können.	

1.2 SYMBOLE IN DER ETIKETTIERUNG UND AUF DER VERPACKUNG

Das Haupttypenschild ist angebracht:

- für die Leuchte oder komplette Arme: am hinteren Arm
- für den Lampenkopf: unter der Kühlkörperabdeckung








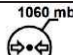


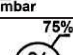
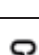
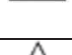
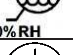
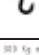





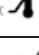
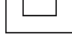




Seriennummer Beschreibung

- Für Dentallampen YYLDNNNN (YY: die letzten beiden Ziffern des Herstellungsjahres, NNNNN: fortlaufender Jahreszähler)

- Für den zahnärztlichen Lampenkopf YYTENNNN (YY: die letzten beiden Ziffern des Herstellungsjahres, NNNN: fortlaufender Jahreszähler)

zum Beispiel: 2ILD000001 ist die Seriennummer des ersten im Jahr 2021 hergestellten Geräts.

Die folgenden harmonisierten Symbole sind ebenfalls vorhanden:

Symbol	Beschreibung	Symbol	Beschreibung	Symbol	Beschreibung
	Europäisches Konformitätszeichen		Kann bei 134°C dampfsterilisiert werden		Fragil
	Medizinprodukt gemäß der Verordnung (EU) 2017/745 vom 5. April 2017.		Verwenden Sie das Gerät bei einer Temperatur zwischen 10°C und 40°C		Schützen Sie die Verpackung vor Regen und hoher Luftfeuchtigkeit
	Lesen Sie die Gebrauchsanweisung. Wird elektronisch geliefert.		Verwenden Sie das Gerät bei einem Druck zwischen 80 kPa und 106 kPa		Nicht rollen
	Herstellersymbol gemäß Verordnung (EU) 2017/745		Verwenden Sie das Gerät bei einer relativen Luftfeuchtigkeit zwischen 30 RH und 75RH		Keine Haken verwenden
	Die Gebrauchsanweisung enthält Sicherheitshinweise		Symbol für das Ein- und Ausschalten des Lichts		Maximales stapelbares Gewicht
	WEEE-Geräte gemäß der Richtlinie 2012/19/EU.		Licht ein/aus-Symbol auf dem hinteren Arm (Theia Tech)		Lager- und Transporttemperaturen
	Doppelte Isolierung. Gerät der Klasse 2 gegen elektrische Gefährdung		Symbol für die Einstellung der Lichtintensität		Relative Luftfeuchtigkeit bei Lagerung und Transport
	Seriennummer		Hoch		Lagerung und Transport unter atmosphärischem Druck
	Schweizer Mandat für die MedDo-Medizinprodukteverordnung				Recyclbarer Karton

2 VERWENDUNGSZWECK

Das Gerät wird in der zahnärztlichen Praxis eingesetzt und dient der Ausleuchtung der Mundhöhle und der oralen Strukturen von Zahnpatienten. Bei normalem Gebrauch wird das Gerät in einem Abstand von 700 mm zum Arbeitsbereich aufgestellt, dem Abstand, für den die Beleuchtungseinrichtungen konzipiert wurden. Die Patienten können jeden Alters sein und typische Zahnkrankheiten aufweisen.

2.1 BESTIMMTER BENUTZER

Die Zielgruppe sind Zahnärzte, Zahnmediziner (alle Fachrichtungen) oder zahnmedizinische Fachangestellte.

2.1.1 Berufliche Qualifikation:

Medizinstudium mit Spezialisierung auf Zahnmedizin
Studienabschluss in Zahnmedizin
Hochschulabschluss in Zahnhygiene

2.1.2 Minimale Fähigkeiten

Für die berufliche Qualifikation vorgesehene Personen
Sprachverständnis: Die für die berufliche Qualifikation erworbenen

2.1.3 Erleben Sie

Die für die Ausübung des Berufs vorgesehenen Personen

2.1.4 Mögliche Behinderungen der Nutzer

Mindestens ein oberes Glied ist für die Benutzung erforderlich;
Visuelle Fakultät, die mit dem Beruf vereinbar ist;
Der Benutzer mit diesen Eigenschaften benötigt keine besondere Ausbildung

3 PRODUKTBEZEICHNUNG

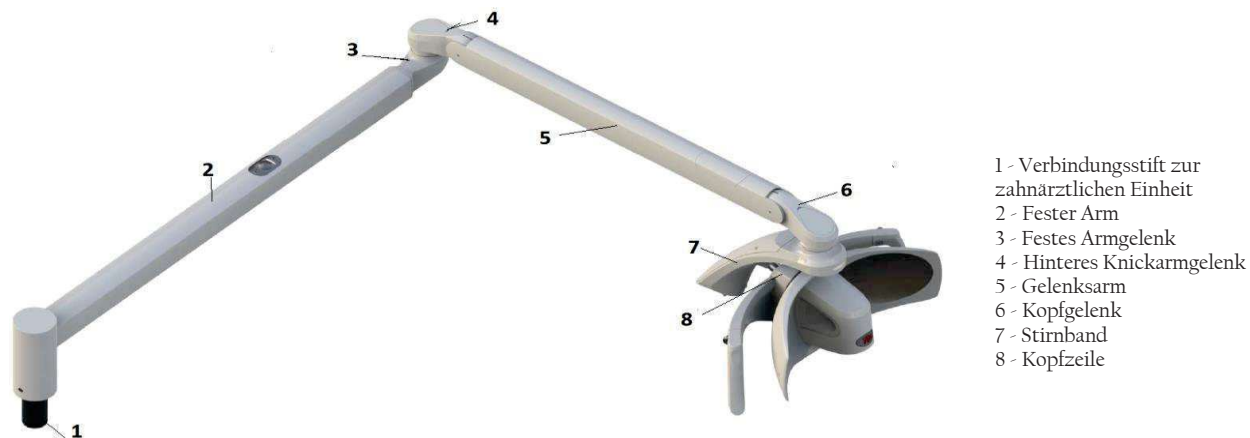


Bild 1 - Dentallampe - Montage der Behandlungseinheit



Bild 2 - Dentallampe - Deckenmontage

Das Gerät ist in zwei Hauptproduktvarianten erhältlich:

- EVA mit 5000 K Lichtquelle mit "Sonnenlicht"-Spektrum
- EVA mit Lichtquelle mit variabler weißer Farbtemperatur (4000 K, 5000 K, 5700 K, Composable-Einstellung (2700 K)), wählbar durch den Bediener (Tunable White).

Diese Hauptvarianten können mit geliefert werden:

- unterschiedliche Montage:
- Verschiedene Armlängenkombinationen
- Canbus-Technologie
- Fernbedienungskabel für die Steuerung der Behandlungseinheit
- Automatische Einschaltung;
- Theia-Technologie (sekundäre Lichtquelle unter dem festen Arm);
- Integrierte 4K-Kamera;
- Bolzendurchmesser

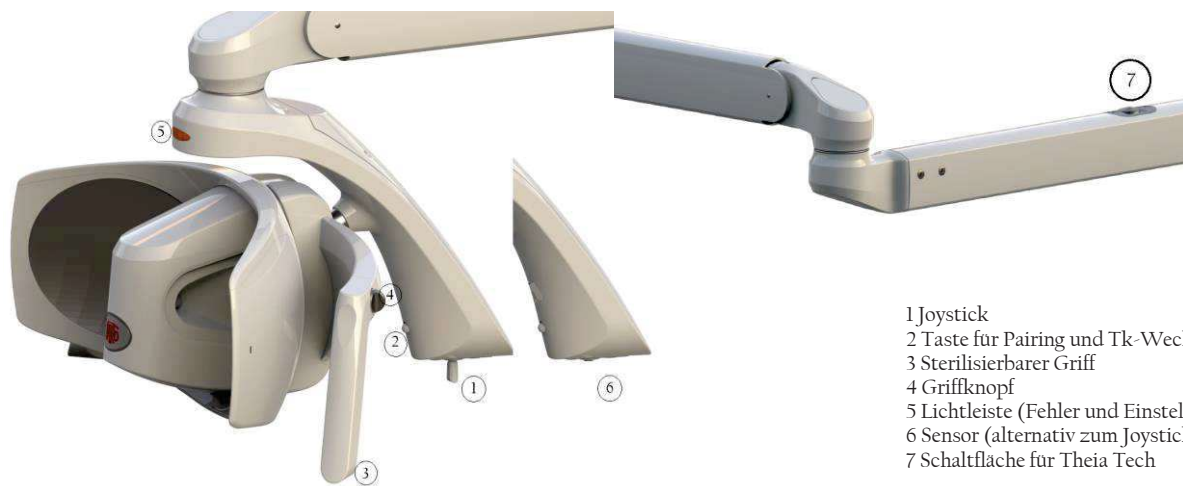
Alle Varianten können mit speziellen Produktcodes bestellt werden, wie in der folgenden Tabelle dargestellt:

Montage 1-2 ZIFFER		Gelenksarm 3°ZIFFER		Fester Arm 4TH DIGIT		Lichtquelle / Integrierte Kamera 5THDIGIT		Befehl / Radiofrequenz (RF) 6°ZIFFER		Verkabelung 7. STELLE		Benutzerdefiniert ⁽¹⁾ 8TH-9TH DIGIT	
5	U	0	Nur Kopfzeile Kein Arm	0	Nur Kopfzeile Kein Arm	0	Abstimmbares Weiß	0	Joystick	0	Stromversorgun g	00	Standar d- Leuchtt urm
5	C	1	550 mm Säule ø 45 mm	1	600 mm	1	Sonnenlicht 5000K	2	Sensor	1	Stromversorgun g Ferngesteuertes Kabel Buskabel	JJ	(4)
5	T	2	855 mm Säule ø 45 mm	3	820 mm	4	cNus Abstimmbares Weiß ^{(2) (3)}						
		6	550mm Säule ø 60 mm	4	820 mm Theia	5	cNus Sonnenlicht 5000K ^{(2) (3)}						
		7	855mm Säule ø 60 mm	5	960 mm	6	CE Abstimmbar Weiß 4K-Kamera						
				6	960 mm Theia	7	CE Sonnenlicht 4K-Kamera						

U: GERÄTEMONTAGE C: DECKENMONTAGE T: NUR KOPFTEIL
 (1) Kundenspezifische Codes umfassen nur ästhetische Anpassungen, die keine Auswirkungen auf die Sicherheits- und EMV-Anforderungen haben.
 (2) Das cNus-Zeichen für Nordamerika kann nicht mit den folgenden Variantencodes kombiniert werden:
 Stelle 1-2: 5T
 Stelle 3: 0
 Stelle 5: 6 und 7
 (3) Deckenmontierte Versionen mit dem cNus-Zeichen gelten als ortsfeste Anwendungen und müssen an die Schutzterde angeschlossen werden.
 Diese Geräte entsprechen der Isolationsklasse I gemäß IEC 60601-1.
 (4) Ästhetische Individualisierung und Branding beeinträchtigen nicht die Sicherheits- und Leistungsanforderungen

3.1 BESCHREIBUNG DER BENUTZEROBERFLÄCHE

3.1.1 Stehlampe



- 1 Joystick
- 2 Taste für Pairing und Tk-Wechsel
- 3 Sterilisierbarer Griff
- 4 Griffknopf
- 5 Lichtleiste (Fehler und Einstellung)
- 6 Sensor (alternativ zum Joystick)
- 7 Schaltfläche für Theia Tech





3.1.2 Lampe mit Kamera



- 1 - Fokuseinstellung Kamera

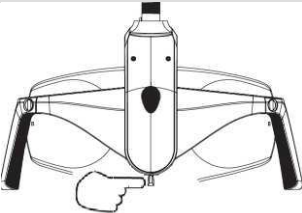
4 GEBRAUCHSANWEISUNG

Das Gerät muss vor dem Gebrauch gereinigt werden (siehe Abschnitt Reinigung des Geräts).

	WARNUNG Verwenden Sie das Gerät nicht in entflammaren oder explosiven Umgebungen Die gleichzeitige Verwendung der Lampe mit elektrochirurgischen Geräten kann zu Fehlfunktionen führen (Flackern, fehlende Kontrolle usw.).
	VERBOT Der Joystick muss vorsichtig gehandhabt werden, um Brüche zu vermeiden. Bewegen Sie die Lampe niemals mit dem Schalter an der Fassung.
	ANMERKUNG Nach dem Einschalten führt das Gerät eine Selbstdiagnose durch, und der Leuchtstreifen beginnt in verschiedenen Farben zu blinken: blau, grün und rot. Die folgenden Parameter werden von der Lampe gespeichert und bei jedem Einschalten zur Verfügung gestellt: - letzte Einstellung der Lichtintensität - Einstellung der Farbtemperatur des Lichts (bei der Variante Tunable White)
	WARNUNG Verwenden Sie das Gerät nicht, wenn Teile oder Gehäuse beschädigt sind oder wenn Spiel oder Brüche dazwischen sind: - Kopfstoß / Kopfbogen - Festes Armgelenk/Gelenkarmgelenk

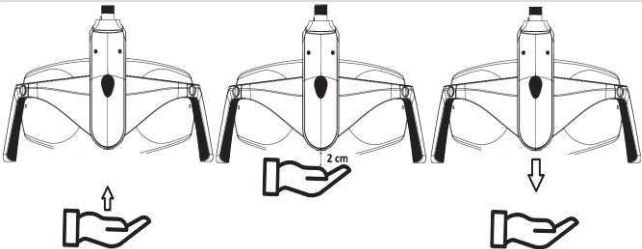
4.1 EIN/AUS

Joystick



Nach rechts oder links drücken und loslassen
Akustisches Signal: 1 Piepton

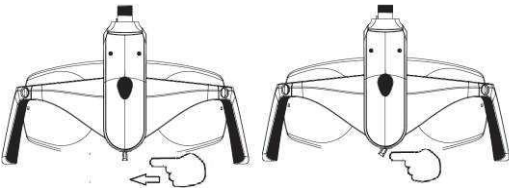
SensorE



Bringen Sie Ihre Hand bis auf 2 cm an den Sensor heran und bewegen Sie sie nach unten
Akustisches Signal: 1 Piepton

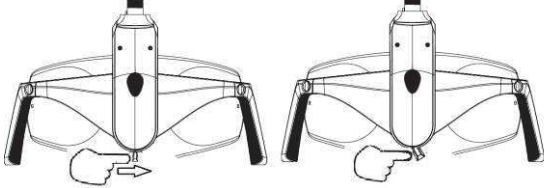
4.2 EINSTELLUNG DER LICHTINTENSITÄT

Joystick Lichtintensität erhöhen



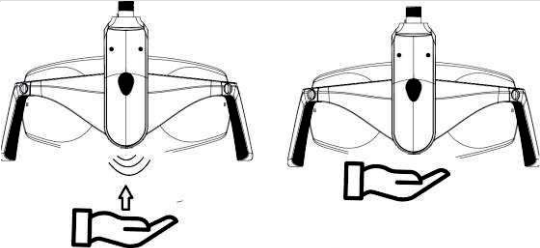
Drücken Sie die Taste nach links und halten Sie sie gedrückt, bis die gewünschte Intensität erreicht ist. Dann loslassen
Akustisches Signal: 1 Piepton bei Befehl
Maximale Intensität erreicht: kontinuierliches akustisches Signal

Joystick Lichtintensität vermindern



Nach rechts drücken und halten, bis die gewünschte Intensität erreicht ist, dann loslassen.
Akustisches Signal: 1 Piepton bei Befehl
Minimale Intensität erreicht: Dauerpiepton


Sensor - Erhöhung und Verringerung der Lichtintensität



Bringen Sie Ihre Hand bis auf 2 cm an den Sensor heran und halten Sie diesen Abstand, bis die gewünschte Lichtintensität erreicht ist.
Akustisches Signal: 1 Piepton bei Befehl
Maximale Intensität erreicht: 2 Pieptöne
Minimale Intensität erreicht: 1 Signalton

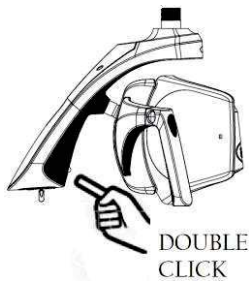
 Wenn Sie die Lichtintensität ändern, ändert sich die Anzeigeleuchte entsprechend der Beleuchtungsstärke, wie in den Abbildungen unten dargestellt:

Lichtintensität: Minimum	Lichtintensität: Mittel Minimum	Lichtintensität: Mittel Maximal	Lichtintensität: Massimo
			

 in der Sensorversion ändert sich die Lichtintensität kontinuierlich, indem sie bis zum Minimum abnimmt und bis zum Maximum ansteigt

4.3 ÄNDERUNG DER FARBTEMPERATUR BEI DER VERSION MIT ABSTIMMBAREM WEISS

Joystick und Sensor



Jedes Mal, wenn ein Doppelklick ausgeführt wird, ändert sich der Tk-Wert der Leuchte. Wiederholen Sie den Vorgang, bis die gewünschte Farbtemperatur auf der Kontrollleuchte angezeigt wird. 2 Pieptöne informieren den Benutzer darüber, dass sich das Tk ändert.



Wenn der Doppelklick zu schnell erfolgt, nimmt die Lampe den Befehl zur Änderung der Farbtemperatur möglicherweise nicht an. Wiederholen Sie in diesem Fall den Vorgang

Sonnenlicht-Version	Abstimmbare weiße Version		
TK 5000 K Grüne Kontrollleuchte	TK 4000 K Gelbe Kontrollleuchte	TK 5000 K Weiße Kontrollleuchte	TK 5700 K Blaue Kontrollleuchte

4.4 COMPOSAVE-EINSTELLUNG BEI DER ABSTIMMBAREN WEISSEN VERSION

Die Composable-Einstellung ermöglicht es dem Benutzer, zu arbeiten und dabei die Polymerisation von Verbundwerkstoffen zu vermeiden. Wählen Sie die Composable-Einstellung wie unten beschrieben:

Joystick Option 1	Joystick Option 1	Leuchtreklame		
 Press and release	 SINGLE CLICK			
<th>Sensor</th> <td> SINGLE CLICK</td> <td><th>Visuelle Informationen</th> </td>	Sensor	 SINGLE CLICK	<th>Visuelle Informationen</th> 	Visuelle Informationen



Wenn der Wahlbefehl ausgewählt wird, ertönt ein unterbrochener Piepton. Die Lichtintensität des Composable ist nicht einstellbar. Der Anzeigestreifen wechselt zu orange.



Beenden Sie die Composable-Einstellung mit einem einzigen Klick. Dieser Vorgang ist notwendig, um zu den anderen Einstellungen zurückzukehren.

4.5 MINDESTINTENSITÄTSEINSTELLUNG BEI DER SONNENLICHTVERSION

Joystick	Sensor	Visuelle Informationen
 Press and release	 SINGLE CLICK	
Drücken und Loslassen des Joysticks Vorwärts oder Rückwärts	Drücken Sie die Taste am Kopfband und lassen Sie sie wieder los.	Beleuchteter Sektor mit Mindestintensität.



Um die Einstellung zu verlassen, genügt ein Klick, um zur vorherigen Beleuchtung zurückzukehren.

4.6 AUTO-ON-EINSTELLUNG

Wenn der Einschaltmodus auf Auto-on eingestellt ist, schalten sich die Lampen automatisch (ohne besonderen Befehl des Benutzers) ein, wenn die Stromzufuhr der Behandlungseinheit vorhanden ist.

Die Funktion kann über die FARO Tech APP aktiviert werden, die im Play Store und Apple Store erhältlich ist.

4.7 THEIA EIN-/AUSSCHALTEN



Das Licht am festen Arm (Sekundärlicht) kann synchron mit dem Arbeitslicht und dessen Steuerung ein- und ausgeschaltet und eingestellt werden.
Das Sekundärlicht kann manuell über die Taste (7) am festen Arm bedient werden.
Wird das Sekundärlicht nach dem Betriebslicht eingeschaltet, so wird es automatisch synchronisiert.
Wird das Sekundärlicht bei ausgeschaltetem Betriebslicht eingeschaltet, so wird es automatisch auf maximale Intensität eingestellt.



Das Licht am festen Arm wird synchron mit dem Arbeitslicht eingestellt, es kann nicht unabhängig davon eingestellt werden.

Die Synchronisierung kann über die FARO Tech APP deaktiviert werden, die im Play Store und Apple Store erhältlich ist.

4.8 FERNBEDIENUNG

Für die Bedienung der Dentallampe über das Bedienfeld der Behandlungseinheit wird auf die Anleitung der Behandlungseinheit verwiesen.

4.9 SYNCHRONER BETRIEB MIT LEUCHTTURMLAMPEN

Wenn vorhanden, kann das Gerät per Funk mit den Faro Ambient Lamps verbunden werden, um ein synchronisiertes Beleuchtungssystem zu schaffen.

Das Verfahren zur Herstellung dieser Verbindung wird als 'Pairing' bezeichnet.

Wenn in der Zahnarztpraxis mehr als eine Umgebungslampe installiert ist, vergewissern Sie sich, dass die anderen Lampen ausgeschaltet sind oder nicht länger als 60 Sekunden eingeschaltet waren.

Um die Kopplung zu aktivieren, gehen Sie wie folgt vor:

1. 1. Schalten Sie die Umgebungslampe ein. Dadurch wird für die Dauer von 60 Sekunden ein Eingang von der Dentallampe gesucht.

2. Drücken Sie innerhalb von 60 Sekunden die 'Pairing'-Taste an der Behandlungsleuchte. Die Taste sollte zwischen 4 und 6 Sekunden gedrückt gehalten werden. Achtung! Wenn Sie die Taste länger als 6 Sekunden gedrückt halten, wird der Vorgang abgebrochen.

Bei der Umgebungslampe wird die blaue LED auf dem Aluminiumgehäuse aktiviert.



Wenn die blaue LED nicht aufleuchtet, kann innerhalb von 60 Sekunden nach dem ersten Versuch ein weiterer Versuch unternommen werden. Wenn nach dem Einschalten der Ambiente-Lampe 60 Sekunden vergehen, muss der Vorgang ab Schritt 1 wiederholt werden.

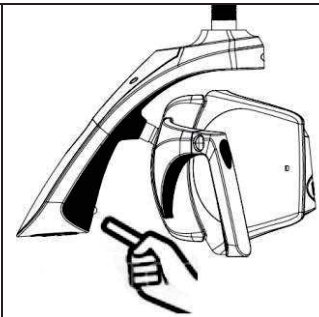
3. Nach dem Aufleuchten der blauen LED haben Sie 60 Sekunden Zeit, das 'Pairing' durch Drücken der Programmierstaste auf der Fernbedienung des Raumlichts zu bestätigen. Zu diesem Zeitpunkt blinkt die blaue LED des Raumlichts zweimal und erlischt dann. Wird die Taste auf den Fernbedienungen nicht innerhalb von 60 Sekunden gedrückt, erlischt die blaue LED und der Vorgang muss ab Schritt 1 wiederholt werden.

Nach dem 'Pairing' ist die Synchronisation zwischen den 2 Lampen (Behandlungsleuchte und Zimmerleuchte) aktiviert.

Um die SYNCHRONISIERUNGSFUNKTION zu deaktivieren, gehen Sie wie folgt vor:

Drücken Sie die Synchro-Taste für 2 bis 4 Sekunden und lassen Sie sie dann los.

Beim Loslassen ertönt ein akustisches Signal und die blaue LED der Raumleuchte erlischt, um anzuzeigen, dass die Synchronisierung deaktiviert wurde.



Wenn die Raumleuchte mit der Dentallampe synchronisiert ist, leuchtet die blaue LED an der Raumleuchte konstant. Wenn die LED erlischt, bedeutet dies, dass die Synchronisierung nicht aktiv ist.

Die Fernbedienung ist immer aktiviert, so dass es möglich ist, den Beleuchtungswert im manuellen Modus zu ändern.

Wenn die Dentallampe ausgeschaltet wird, bleibt die Raumleuchte eingeschaltet.

4.10 EINSTELLUNG DER BILDSCHÄRFE

Das Bild kann manuell fokussiert werden, indem der Kamerafokus eingestellt wird über die Ringmutter.

Vergößern: Drehen Sie die Lunette gegen den Uhrzeigersinn (blauer Pfeil im Bild)

Verkleinern: Drehen Sie den Regler im Uhrzeigersinn (roter Pfeil im Bild)



WARNUNG

Drehen Sie nicht mit Gewalt über den Endschalter hinaus, um Schäden am Rotationssystem zu vermeiden.




5 VORBEUGENDE WARTUNG UND ROUTINEKONTROLLEN



Nur ein geschulter Techniker ist befugt, die Instandsetzung und den Austausch von Geräteteilen gemäß dem Wartungshandbuch des Herstellers vorzunehmen.


Kontrolle	Frequenz	Verfahren	Verantwortung
Kein Spiel oder Spalt zwischen den Verbindungspunkten (Punkte 1, 2, 3, 4)	12 Monate		Spezialtechniker
Die Schrauben der Anschlussstellen müssen fest und unbeschädigt sein: - Schraube 5 - Schraube 6.	12 Monate		Spezialtechniker
Die Aderendhülsen unter den Gehäusen 1, 2 müssen gut befestigt und die Sicherungsschrauben unversehrt sein. Die Schrauben unter dem Gehäuse 3 müssen fest und unbeschädigt sein.	12 Monate		Spezialtechniker
Prüfen Sie Gelenke, Arme oder Kunststoffteile auf Oxidation.	12 Monate	Visuelle Kontrolle	Spezialtechniker
Prüfen Sie, ob das Hauptetikett lesbar ist.	12 Monate	Visuelle Kontrolle	Spezialtechniker
Abwesenheit von Schäden am Gehäuse und Überprüfung der Unversehrtheit von Kunststoff- und Metallteilen	12 Monate	Visuelle Kontrolle	Spezialtechniker
Elektrische Sicherheit nach EN 62353	24 Monate	Verwenden Sie die in IEC 60601-1 definierten Parameter	Spezialtechniker
Kontrollen der Lichtqualität	24 Monate	Überprüfen Sie mit einem Spektorradiometer die Werte für: Maximale Leuchtdichte: >35000 Lux CRI > 85 Strahlungsleistung bei blauem Licht: <100 W/m ²	Spezialtechniker

6 REINIGUNG UND DESINFEKTION

	<p>Warnung vor Korrosion wegen der Gefahr herabfallender Massen</p> <p>Für alle Metall- oder Kunststoffteile ist es strengstens verboten, Stoffe zu verwenden, die</p> <ul style="list-style-type: none"> - Schleifmittel, - ätzend, - Säuren, - Stoffe, die Chlor oder Chlorid-Ionen, Phosphor oder Phosphor-Ionen enthalten, - Reinigungsmittel auf Trilene-Basis, Benzin, Waschbenzin, Chlor oder ähnliches. <p>Verwenden Sie zur Reinigung von Kunststoffteilen keine Reinigungs- und Desinfektionsmittel, die die folgenden Substanzen enthalten</p> <ul style="list-style-type: none"> - Ammoniumhydroxid - Natriumhydroxid - Wasserstoffsuperoxyd - Ammoniumchlorid - Methylenchlorid - Methylalkohol - Säuren und ätzende Stoffe aller Art. <p>Es ist verboten, chemische Substanzen direkt auf das Gerät zu sprühen. Die Verwendung von Feuchttüchern ohne Spülung ist verboten.</p>
	<p>Faro hat die folgenden Desinfektionsmittel für Kunststoff- und Metallteile getestet und empfiehlt ihre Verwendung:</p> <ul style="list-style-type: none"> - Durr FD366 Empfindlich - Perflex Advanced Leuchtturm - Geeignet sind Desinfektionsmittel auf Wasser- und Alkoholbasis mit 70 % Isopropylalkohol oder Ethanol.

6.1 REINIGUNG DER REFLEKTOREN

Die Reinigung sollte mit einem weichen Baumwolltuch oder saugfähiger Baumwolle mit Ethylalkohol erfolgen. Alkohol-Wasser-Desinfektionsmittel sind mit 70%igem Isopropylalkohol oder Ethanol geeignet.

	<p>Vorsicht - Gefahr der Beschädigung von Reflektoren</p> <p>Sprühen Sie den Reiniger niemals direkt auf das Geschirr. Die Reinigung des Geschirrs muss mit Handschuhen erfolgen, damit keine Spuren auf den Oberflächen zurückbleiben. Verwenden Sie niemals Reinigungsmittel, die Tenside oder wasserabweisende Mittel enthalten, da diese beim Auftragen Schlieren hinterlassen können. Leichte Schlieren beeinträchtigen die Qualität des Lichts nicht. Andere als die empfohlenen Produkte könnten das Geschirr beschädigen. Im Zweifelsfall wenden Sie sich bitte an den FARO-Kundendienst.</p>
---	--

6.2 REINIGUNG UND DESINFEKTION DES KOPFES

Die Reinigung sollte mit einem weichen Baumwolltuch erfolgen, das mit einer Desinfektionslösung angefeuchtet ist. Wringen Sie das Tuch immer aus, um die überschüssige Flüssigkeit zu entfernen.

6.3 REINIGUNG UND DESINFEKTION VON WAFFEN

Verwenden Sie zum Desinfizieren von Oberflächen immer ein mit einem zugelassenen Desinfektionsmittel getränktes Tuch und wischen Sie damit. Wringen Sie das Tuch immer aus, um die überschüssige Flüssigkeit zu entfernen.

7 STERILISATION VON GRIFFEN

	<p>Warnung vor der Gefahr einer Kreuzkontamination</p> <p>Die Griffe werden nicht steril geliefert und müssen daher vor dem Gebrauch sterilisiert werden. Die Griffe müssen vor jedem Patienten sterilisiert werden.</p>
---	---

7.1 ENTFERNUNG DER GRIFFE

Um den Griff zu entfernen, schrauben Sie den Knopf 'A' ab und ziehen den Griff aus der Halterung.

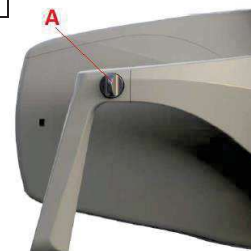
7.2 DEKONTAMINATION UND DESINFEKTION

Bevor die Griffe sterilisiert werden, müssen sie dekontaminiert und desinfiziert werden.

Für die Desinfektion hat Faro die folgenden Produkte getestet:

Faro Perflex Advance

Durr FD366 Empfindlich



	<p>WARNUNG - Bruchgefahr von Kunststoff</p> <p>Die Griffe können nicht durch Thermodesinfektion desinfiziert werden.</p>
---	---

7.3 STERILISIERUNG

Die Griffe müssen gemäß EN 868-5 verpackt werden.








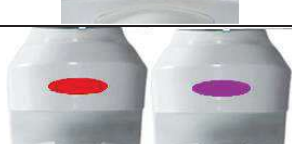
Die Griffe können mit Standardzyklen von 121°/134° C bis zu zweihundert (200) Zyklen oder bis zum Verlust der mechanischen Leistung sterilisiert werden.

Die Parameter des Sterilisationszyklus lauten wie folgt:

Zyklus EN 13060	Temperatur	Druck	Mindesthaltezeit
B	121°C	207 kPa	15 min
B	134°C	308 kPa	3 min

8 FEHLERSUCHE

8.1 LISTE DER FEHLER

Fehler	Beschreibung	Anzeigelampe	Einfärbung des Lichtbandes	Informationen zur Akustik
E1	Aktiver Überhitzungsschutz	Erster Sektor blinkt. Farbpalette: VIOLETT		3 lang anhaltende Signaltöne
E2	Hohe Temperatur auf dem Brett	Alle Sektoren blinken nacheinander. Farbpalette: VIOLETT		3 lang anhaltende Signaltöne
E5	Offener Led-Kreislauf Kanal 1	Erster Sektor blinkt. Farbe einstellen: ROT		3 kurze Töne, die 3 Mal wiederholt werden
E6	Offener Led-Kreislauf Kanal 2	Erster und zweiter Sektor blinken Farbe einstellen: ROT		
E8 E9	Niedrige Eingangsspannung Hohe Eingangsspannung	Alle Sektoren blinken gemeinsam Farbe einstellen: ROT		5 lang anhaltende Signaltöne
E10	Kommunikation mit der RGB-Karte	Der leuchtende Edelstein ist erloschen		Schalten Sie die Lampe für 60 Sekunden aus und dann wieder ein.
E11	Offener LED-Stromkreis Kanal 1 und Kanal 2	Erster. Zweiter und dritter Sektor blinken. Farbe einstellen: ROT		3 kurze Töne, die 3 Mal wiederholt werden
N.C.	Keine	Der leuchtende Edelstein bleibt an einer Farbe hängen		Schalten Sie die Lampe für 60 Sekunden aus und dann wieder ein.

9 TECHNISCHE DATEN

	Zahnärztliche Lampe Dentaler Lampenkopf	Dentallampe mit Sekundärlicht (Theia)
Versorgungsspannung	24 V ac $\pm 10\%$ 50/ 60Hz; 32 V dc $\pm 10\%$;	24V ac $\pm 10\%$ -50/60 Hz; 32 V dc $\pm 10\%$;
Versorgungsspannung Kamera	5 Vdc über USB 2	
Leistung im Raum	4K, 30 fps (Video), 8 Mpx Standbild	
Maximale Leistungsabsorption:	24 V ac 26 VA 32 V dc 14 VA	24 V Wechselstrom: 40 VA 32 V dc: 28 VA
Empfohlene Sicherungen für die Installation (nicht vom Installateur geliefert)	24 V ac T1.6AL 250V 32 V dc T1.25AL 250V	24 V Wechselstrom: T2AL 250V 32 V Gleichstrom: T1.25AL250V
Schutz vor elektrischen Risiken NB: Die endgültige Einstufung der Schutzklasse des medizinischen Systems ist beim Installateur oder beim Hersteller zu erfragen.	Klasse II Klasse I für Deckenmontage für Kanada US-Zertifizierung	
IEC-Klassifizierung 62471	Klasse 1 - Kennzeichnung befreit	
Maximale Beleuchtungsstärke	50.000 Lux (*)	
Farbwiedergabeindex (*)	> 95 (*)	
Korrelierte Farbtemperatur CCT (*)	Sonnenlicht 5.000 K Abstimmbares Weiß: 4000 K - 5000 K - 5700 K Kompostieren: 2700 K	
Punktabmessung (*)	180 mm x 110 mm	
Maximal harter Schatten ISO 9680 (*)	10 mm x 5 mm	
Art der Strahlung	Nicht-ionisierend	
Art der Strahlung	Sichtbares Licht	
Typisches Beleuchtungsstärkemuster ISO 9680	Typisches Beleuchtungsstärkemuster ISO 9680	
Allgemeine Bewegungen und Gesamtabmessungen 550 mm Gelenkarm (Behandlungseinheit und Deckenversion)		
Allgemeine Bewegungen und Gesamtabmessungen Gelenkarm 855 mm (Behandlungseinheit und Deckenversion)		

(*) Typische optische Werte, die Toleranzen unterliegen. Messung in 700 mm Entfernung. Kontaktieren Sie Faro für das richtige Messverfahren.

9.1 LAGERUNG UND TRANSPORT: UMWELTBEDINGUNGEN

Das Gerät kann in seiner Originalverpackung bis zu 15 Wochen transportiert und gelagert werden, wenn die folgenden Umgebungsbedingungen eingehalten werden:

- Umgebungstemperatur -20°C bis +70°C
- Relative Luftfeuchtigkeit von 10% bis 90%.
- Atmosphärischer Druck von 50 kPa bis 106 kPa

9.2 VERWENDUNG: UMWELTBEDINGUNGEN

- Das Gerät muss unter den folgenden Umgebungsbedingungen verwendet werden:

- Temperatur von 10° bis 40°C
- Maximale Höhe: 2000 m
- Relative Luftfeuchtigkeit 30% bis 75%



DAL 1948: ESPERIENZA
E RINNOVAMENTO

 **FARO S.p.A.**

via Faro, 15 - 20876 Ornago (MB) - Italy

Tel. +39 039.68781 - Fax +39 039.6010540

www.faro.it - comm.italia@faro.it - export@faro.it

EVA

Dental Operating Light

Medical Device

Class I

